

## ソニー生命カップ第42回全国レディーステニス大会

### 埼玉県決勝大会は下記日程による開催が決定いたしました

「ソニー生命カップ全国レディーステニス大会 都道府県大会 新型コロナウイルス対応マニュアル」

「JTA公式テニストーナメント再開ガイドライン」に沿って大会を開催します

- [会 場] 大宮第二公園(砂入り人工芝) 第一コートNo.9～16 第二コートNo.17～No.22
- No.1～8コートの改修工事により試合会場は第一コート並びに第二コートを使用いたします
  - **但し受付場所は第一コートNo.8とNo.9の間の出入口一箇所に限定いたします**
- ラウンド間に第一コートと第二コートの移動が生じる場合がありますがご了承ください  
試合進行にご協力をお願いいたします

[日 程]

|           | ラウンド    | 集合時間  | 受付時間帯       | ドロー番号      |       |
|-----------|---------|-------|-------------|------------|-------|
| 12月3日(木)  | 1R・2R   | 1R    | 9:00        | 8:30～9:00  | 3～28  |
|           |         |       | 10:00       | 9:30～10:00 | 29～56 |
|           |         | 11:00 | 10:30～11:00 | 57～62      |       |
|           | 2R      | 11:00 | 10:30～11:00 | 1          |       |
|           |         | 12:00 | 11:30～12:00 | 64         |       |
| 12月4日(金)  | 3R・QF   | 9:00  | 8:30～9:00   | 全員         |       |
| 12月8日(火)  | SF・F・三決 | 9:00  | 8:30～9:00   | 全員         |       |
| 12月15日(火) | 予備日     |       |             |            |       |

[ラッキールーザー]

決勝大会に欠場者があった場合、予選決勝敗者で定刻までに受付をした選手にラッキールーザーの権利が生じます  
抽選で順位を決め、1番の選手から出場できます  
大会初日、試合ができる準備をして**8時50分までに**受付を済ませてください

\*決勝大会要項・HP「注意事項とお願い」の確認をお願いいたします\*

ソニー生命カップ 第42回 全国レディーステニス大会  
埼玉県決勝大会 要項

2020年10月19日  
JLTF埼玉県支部  
支部長 松井三子

[日程・会場]

| 会場     | 大会日程      |         | コート    |
|--------|-----------|---------|--------|
| 大宮第二公園 | 12月3日(木)  | 1R・2R   | 砂入り人工芝 |
|        | 12月4日(金)  | 3R・QF   |        |
|        | 12月8日(火)  | SF・F・三決 |        |
|        | 12月15日(火) | 予備日     |        |

○雨天順延

○第一コート改修工事の日程により、第一コートの一部と第二コート  
(No.17～No.22)を使用して試合をおこなう場合があります

[雨天の時] 雨でも集合してください

[参加料] 1組 2,000円 当日集金します お釣りのないようお願いします

[試合方法] ・2タイブ레이크セット ノーアドバンテージ  
ファイナルセット(10ポイント)マッチタイブ레이크  
・セルフジャッジとします ロービングアンパイアが巡回します  
ベスト4より公認審判員によるSCUとします

[使用球] ヨネックスマッスルパワートーナメント(TMP80) ～第42回大会指定球

[服装] テニスウェアを着用してください 清潔でプレーにふさわしい服装でお願いします

[試合前の練習] サービス4本 但しSFより3分

【注意事項】

[受付] ・定刻の10分前までに、試合のできる服装で2人揃って受付をしてください  
指定時刻に受付を済ませていない場合は棄権とします  
・受付は指定時刻の30分前よりおこないます  
・マスクを着用してください(受付時フェイスマスク不可)  
・「確認書」をHPから取り出し、記入の上、毎日提出してください  
・「確認書」を提出いただいた選手に「入場許可証」をお渡しします

[ドロー] 決勝大会のドローは全会場予選終了後、ドロー会議により決定します  
ドロー会議 11月18日(水) ドロー発表 11月20日(金)

[その他] ・その他の規則は、原則として「JTA テニスルールブック2020」に準じます  
・新型コロナウイルス感染拡大防止対策についてHP「注意事項とお願い」を確認の上  
遵守をお願いします ご協力いただけない場合、他の参加者の安全確保のため  
棄権とさせていただきます  
・天候その他やむをえない事情、新型コロナウイルス感染拡大状況により試合方法  
審判方法、会場等を変更、または大会を中止にする場合があります  
・決勝大会も引き続き無観客試合とします 予定された試合が終了した選手は  
速やかにご帰宅をお願いします  
・本大会は全ての選手を公平に扱います

[連絡・問合せ] 棄権の連絡および本要項についての問合せ 高橋 緑 Tel 048-797-6310

# 新型コロナウイルス感染症 (COVID-19) についての確認書

**選手および大会関係者は、当日受付窓口にご提出ください。**

下記の「個人情報の取扱いについて」をご確認いただき、同意の上、ご記入ご提出をお願いします。

【大会名】 ソニー生命カップ 第42回全国レディーステニス大会

【提出日】 2020年 月 日

\* 氏名

\* 所属クラブ

\* 携帯番号

\* ドロー番号

\* 大会当日朝の体温 °C

\* 大会前2週間における下記の事項の有無（どちらかに○を付けてください）

|                                                           |   |   |
|-----------------------------------------------------------|---|---|
| 1) 平熱を超える発熱                                               | 有 | 無 |
| 2) 咳、のどの痛みなど風邪の症状                                         | 有 | 無 |
| 3) だるさ(けんたい感)、息苦しさなどの症状                                   | 有 | 無 |
| 4) 嗅覚や味覚の異常などの症状                                          | 有 | 無 |
| 5) 体が重く感じる、疲れやすい等の症状                                      | 有 | 無 |
| 6) 新型コロナウイルス感染症陽性とされた人との濃厚接触                              | 有 | 無 |
| 7) 同居家族や身近な知人に感染が疑われる方がいる                                 | 有 | 無 |
| 8) 過去14日以内に政府から入国制限、入国後の観察期間を必要とされる国、地域等への渡航又は当該在住者との濃厚接触 | 有 | 無 |

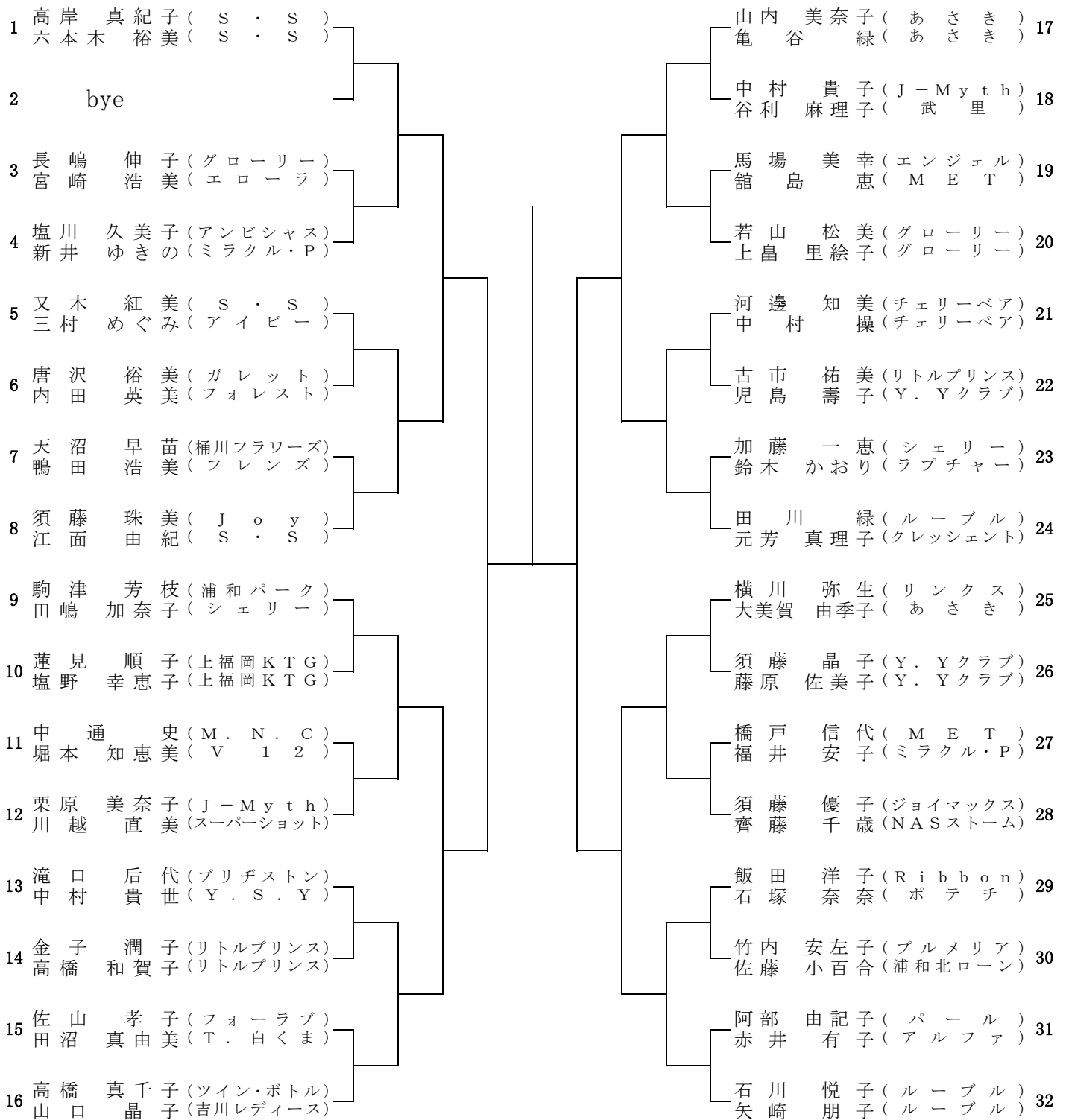


**※ 新型コロナウイルス感染症拡大を防止し、皆様の安全を確保する為、上記に該当する方は参加の見合わせをお願いいたします。**

＜個人情報の取扱いについて＞

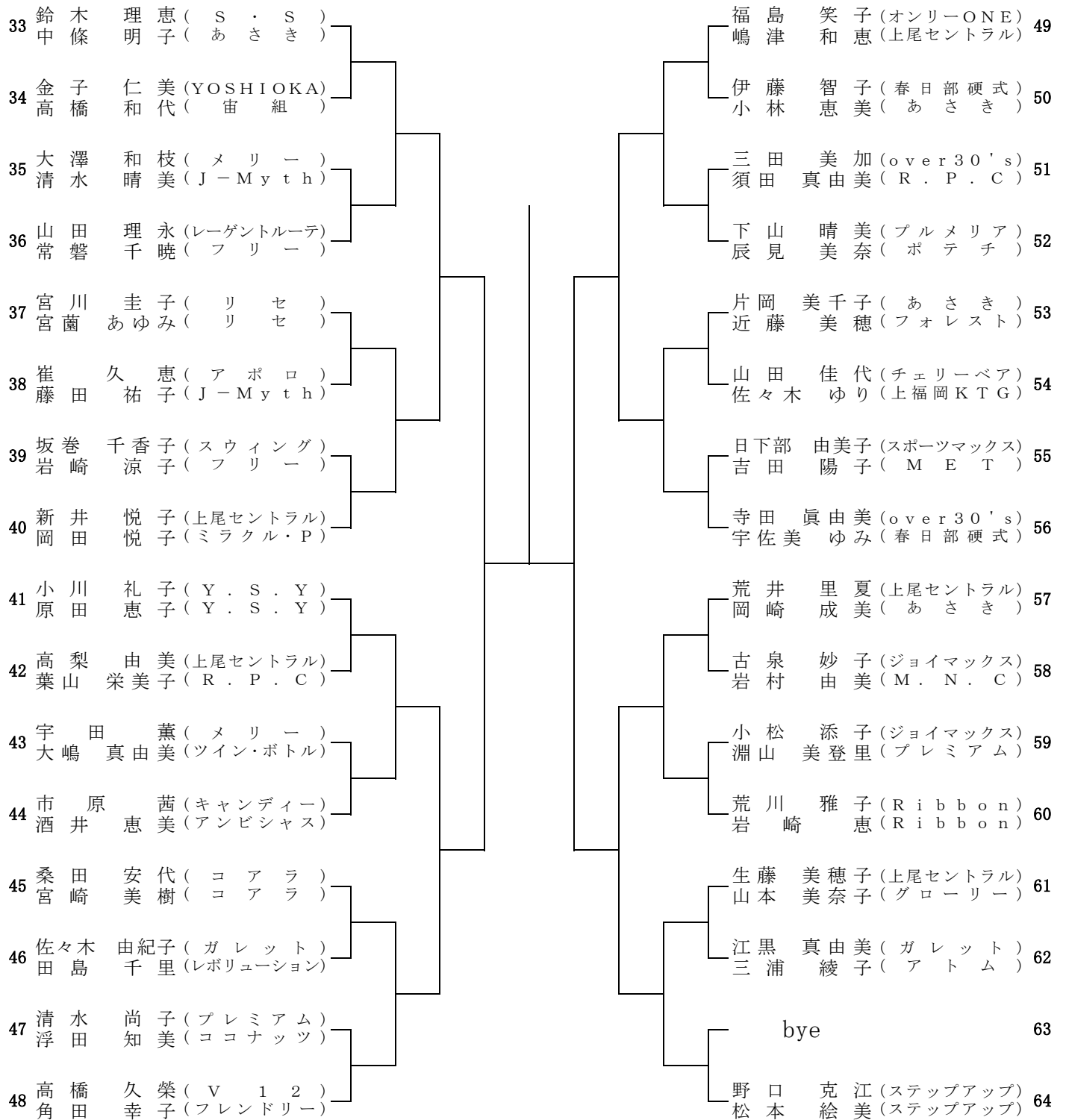
本確認書は新型コロナウイルス感染症の拡大を防止するため、大会参加者および大会関係者の健康状態を確認することを目的としています。本確認書にご記入いただいた個人情報については、健康状態の把握、来場可否の判断および必要なご連絡のためのみに利用します。また、個人情報保護法等の法令において認められる場合を除きご本人の同意を得ずに第三者に提供いたしません。大会会場にて感染症患者またはその疑いのある方が発見された場合に必要範囲で保健所等に提供をすることがあります。 全国レディーステニス大会事務局

ソニー生命カップ 第42回全国レディーステニス大会 埼玉県決勝大会

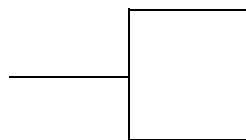


シード順

- 1 高岸真紀子・六本木裕美(S・S・S)
- 2 野口克江・松本絵美(ステップアップ・ステップアップ)
- 3 山内美奈子・亀谷緑(あさき・あさき)
- 4 高橋久栄・角田幸子(V12・フレンドリー)



決 勝 戦



3 位 決 定 戦

