

日程表

A級

4/10(火) 全員12時

B級

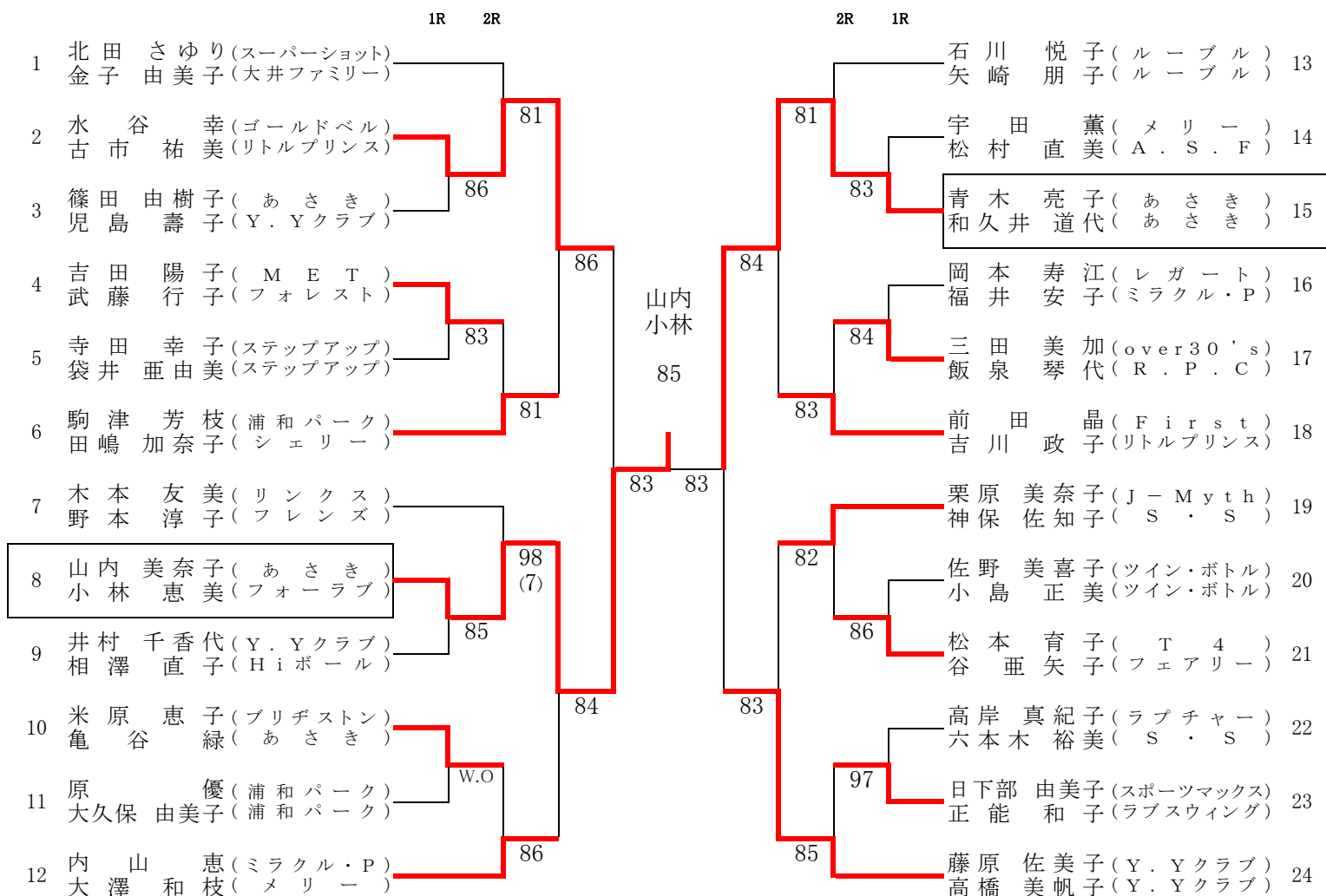
4/9(月) (1R~3R)		4/10(火) (1R~3R)		4/11(水)
(1)	1R 2~54 9時	(3)	1R 113~166 9時	残り試合
	2R 1,8,13,14,27,28, 41,42,55 10時30分		2R 112,125,126,139, 140,153,154,167 10時30分	
(2)	1R 57~110 9時	(4)	1R 169~222 9時	
	2R 56,69,70,83, 84,97,98,111 10時30分		2R 168,181,182,195, 196,209,210,223 10時30分	

A級3R以降の集合時間は当日お知らせします

B級4R以降の集合時間は当日お知らせします

第38回 A級ダブルス大会

参加 24組 H30.4/10,11

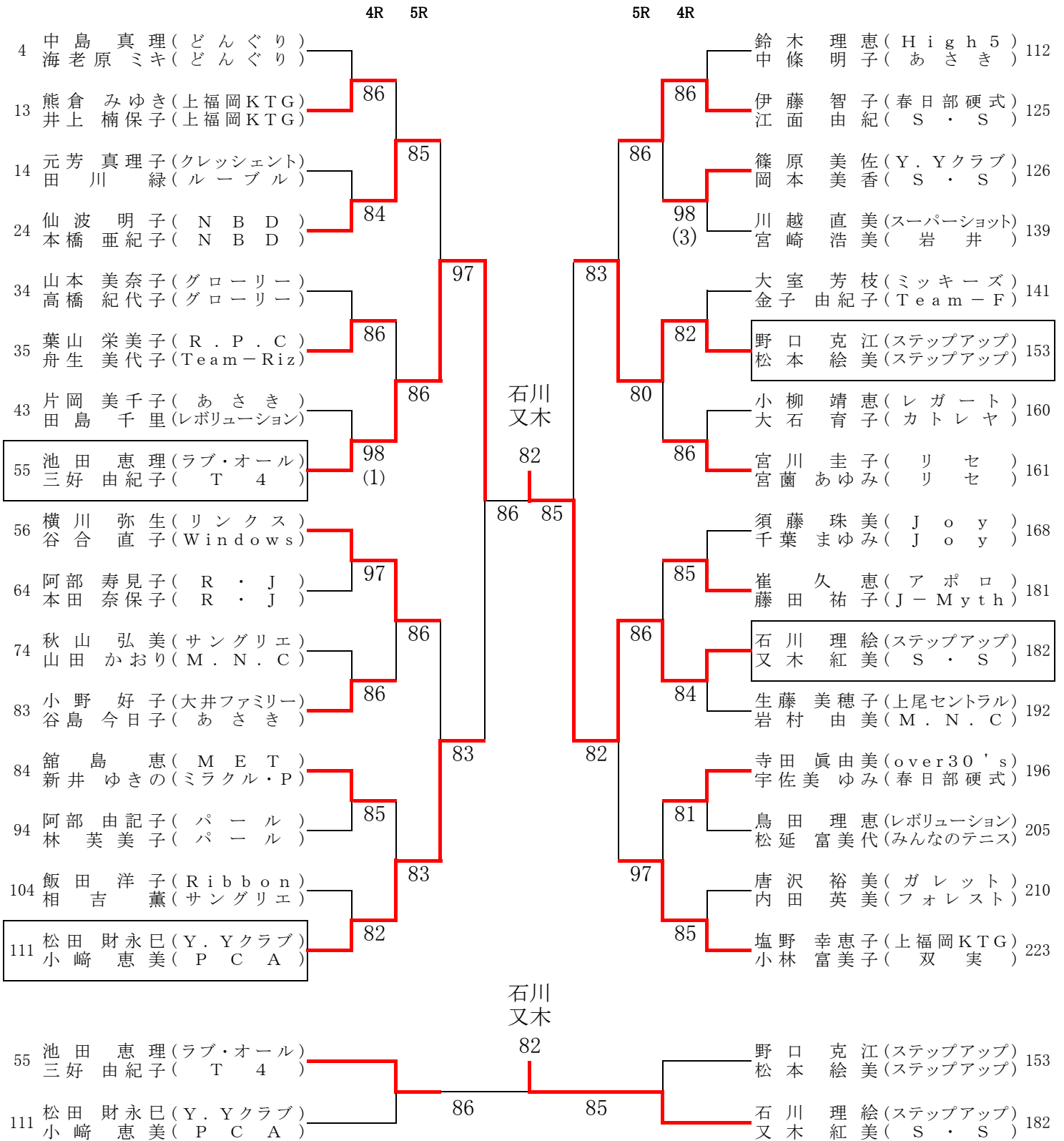


シート順位

- 1 北田 さゆり (スーパーショット)
- 金子 由美子 (大井ファミリー)
- 2 藤原 佐美子 (Y.Yクラブ)
- 高橋 美帆子 (Y.Yクラブ)

第39回 B級ダブルス大会ベスト32

参加223組 H30.4/9,10,11,13



- 優勝 石川 又木 理 絵 (ステップアップ) / 又 木 紅 美 (S・S)
- 準優勝 池田 三好 由紀 恵 理 (ラブ・オール) / 三 好 由 紀 子 (T4)
- 第3位 松田 小崎 財 永 巳 (Y・Yクラブ) / 小 崎 恵 美 (PCA)
- 第3位 野松 口本 克 江 (ステップアップ) / 松 本 絵 美 (ステップアップ)

第39回 B級ダブルス大会 (1)

	1R	2R	2R	1R	
1	新井悦子(上尾セントラル)	田中節子(おおむらさき)	28		
1	岡田悦子(ミラクル・P)	栗原浩美(おおむらさき)	28		
2	後藤由美子(アップル)	湯沢鎮淑(over30's)	29	84	
2	大川明子(プレミアム)	関口寿世(双実)	29		
3	山田直子(ツイン・ボトル)	高橋泰子(Joy)	30	83	
3	宮田美紀(ラインクロス)	藤岡まゆみ(若葉台)	30		
4	中島真理(どんぐり)	岡田規子(リバーサイド)	31	85	
4	海老原ミキ(どんぐり)	依田早苗(P・ショット)	31		
5	宮川明子(ミラクル・P)	堀光江(サファイア)	32	85	
5	桑野愛子(ミラクル・P)	富塚よし江(オンリーONE)	32		
6	鈴木佐登美(ステップアップ)	楠瀬由美子(ラブチャー)	33	97	
6	笠原直美(Windows)	高田公子(ラブチャー)	33		
7	青木佐智子(Pixy)	山本美奈子(グローリー)	34	84	
7	林初江(リトルプリンス)	高橋紀代子(グローリー)	34		
8	飯塚悦子(ツイン・ボトル)	葉山栄美子(R.P.C)	35	86	
8	高橋真千子(ツイン・ボトル)	舟生美代子(Team-Riz)	35		
9	夏井美恵(WITCH)	山本浩子(ココナッツ)	36	80	
9	佐々木ゆり(上福岡KTG)	川上陽子(ココナッツ)	36		
10	林美香(テニスランド)	大植尚子(PC A)	37	81	
10	赤井有子(アルファ)	祖父江春美(みんなのテニス)	37		
11	佐藤由美(みんなのテニス)	永田美也子(アンビシャス)	38	82	
11	河村直美(ミラクル・P)	西久保由賀里(Twinkle)	38		
12	井上由起(ブルーエンジェル)	春永美保(ウィンズ)	39	84	
12	工藤美香(千間台)	谷澤真弓(北本フラワーズ)	39		
13	熊倉みゆき(上福岡KTG)	谷利麻理子(武里)	40	82	
13	井上楠保子(上福岡KTG)	高橋美枝(ドリァリス)	40		
14	元芳真理子(クレッシェント)	馬場美幸(さくら組)	41	81	
14	田川緑(ルーブル)	西川素子(ミラクル・P)	41		
15	草山聡子(シュシュ)	小林幸子(First)	42	83	
15	江口幸子(F)	佐々木由紀子(ガレット)	42		
16	秋葉彩(リバーサイド)	片岡美千子(あさき)	43	83	
16	澤入志津子(武里)	田島千里(レボリューション)	43		
17	平田由香(上尾グリーン)	広中三千代(三郷D・L)	44	83	
17	田渕聖子(上尾グリーン)	萩原清美(ラブスウィング)	44		
18	新藤法子(ルーブル)	千葉智江(ソニヤ)	45	81	
18	清水香(草加ローン)	米本里歌(こもも)	45		
19	福田貴子(プレミアム)	黒崎淑子(与野)	46	84	
19	小林ひろみ(ハバネロ)	岩武由基(上尾セントラル)	46		
20	大崎裕子(レガート)	大平恵美子(レガート)	47	84	
20	鈴木安子(レガート)	牧野敦子(ういんぶる井)	47		
21	高橋小百合(大井ファミリー)	伏見行子(なでしこ)	48	85	
21	栗原裕子(あさき)	小峰陽子(WITCH)	48		
22	河邊知美(チェリーベア)	鎌田智子(C.T.C)	49	98	
22	中村操(小川硬式)	福嶋裕美子(C.T.C)	49	(1)	
23	桑原真紀(ミッキーズ)	近藤敦子(オンリーONE)	50	W.O	
23	小笠原信子(桶川ロイヤル)	宮崎友子(オンリーONE)	50		
24	仙波明子(NBD)	加藤啓子(三郷D・L)	51	85	
24	本橋亜紀子(NBD)	斉藤直子(みさと)	51		
25	西澤真由美(ジョイマックス)	江尻孝子(Tenijo)	52	86	
25	石塚奈奈(ポテチ)	梶山まり(大宮グリーン)	52		
26	菅原真由美(PC A)	田家弘美(あさき)	53	82	
26	若林恭子(PC A)	林慶子(あさき)	53		
27	加藤一恵(シェリー)	北村美幸(プレミアム)	54	97	
27	関口美子(シェリー)	江口聡子(プレミアム)	54		

シード順位

1	新井悦子(上尾セントラル)
1	岡田悦子(ミラクル・P)
2	塩野幸恵子(上福岡KTG)
2	堀本美恵子(双実)
3	高橋久榮子(V12)
3	横川弥生子(V12)
4	谷合直子(Windows)

池田恵理(ラブ・オール)	55
三好由紀子(T4)	55

第39回 B級ダブルス大会 (2)

		1R	2R			2R	1R
56	横川 弥生 (リンクス)					舘島 恵 (MET)	84
	谷合 直子 (Windows)					新井 ゆきの (ミラクル・P)	84
57	石野 清美 (サファイア)		97		86	石井 久美子 (Y.Yクラブ)	85
	吉田 真己 (フレッシュ)					東 康子 (みんなのテニス)	85
58	関 喜美 (クレッシェント)		85		82	高野 春美 (あさき)	86
	小笠原 孝子 (なでしこ)					池田 加代子 (あさき)	86
59	横山 紀子 (over30's)		98		86	高部 しのぶ (シュシュ)	87
	大久保 顕子 (マロンチェリー)		(5)			猪島 洋子 (Hiボール)	87
60	江原 由美子 (リンクス)		83		98	牧野 美幸 (プログレ)	88
	龍尾 由美 (ジュピター)				(4)	山添 由美 (プログレ)	88
61	若松 みつ恵 (アプリコット)		80		85	清水 晴美 (J-Myth)	89
	長吉 厚子 (アプリコット)					斉藤 千歳 (NASストーム)	89
62	川原 和恵 (over30's)		81		w.o.	榎井 都 (G.P.T岩槻)	90
	長瀬 芳江 (春日部硬式)					高市 美津子 (千間台)	90
63	田部井 清子 (スマッシュ)		97		85	穴沢 恭子 (ティファニー)	91
	富田 真弓 (KMP)					石川 忍 (RUNE)	91
64	阿部 寿見子 (R・J)		w.o.		83	内田 まさ恵 (上尾)	92
	本田 奈保子 (R・J)					佐藤 美知子 (ナイスボレー)	92
65	三政 由美子 (ピュア)		84		98	岡田 幸子 (大井ファミリー)	93
	西川 貴代 (キャンディー)				(5)	吉富 みゆき (大井ファミリー)	93
66	島田 博子 (TTC)		82		83	阿部 由記子 (パール)	94
	浜谷 朋子 (TTC)					林 芙美子 (パール)	94
67	小池 絵理 (over30's)		97		85	金井 陽子 (R・J)	95
	長嶋 伸子 (グローリー)			松田 小崎 83		長澤 裕子 (A.S.F)	95
68	瀨上 利恵 (上尾グリーン)		97		82	大根田 きよこ (サングリエ)	96
	小谷野 多美子 (桶川ロイヤル)					渋谷 裕美子 (サングリエ)	96
69	池崎 明美 (ハッピー)		81		86	金子 仁美 (YOSHIOKA)	97
	栞山 真由美 (アプリコット)					山田 佳代 (チェリーベア)	97
70	高橋 和賀子 (リトルプリンス)		86	83		橋戸 信代 (MET)	98
	熊田 信子 (リトルプリンス)					井上 由美 (PCA)	98
71	菅澤 理恵 (なでしこ)		85		86	渡辺 明美 (大熊)	99
	越智 智子 (なでしこ)					齋藤 尚美 (M.N.C)	99
72	石山 淳子 (リセ)		85		85	山本 直美 (ハバネロ)	100
	辻 啓子 (リセ)					原田 圭子 (ハバネロ)	100
73	荻野 真由美 (Windows)		85		84	田坂 千恵 (スポーツマックス)	101
	菊地 早苗 (Windows)					奥山 洋子 (スポーツマックス)	101
74	秋山 弘美 (サングリエ)		84		85	亀山 京子 (LOUVE)	102
	山田 かおり (M.N.C)					竹内 しのぶ (LOUVE)	102
75	白水 洋子 (P.T)		85		98	塩川 久美子 (アンビシャス)	103
	永瀬 真紀子 (ウッドストック)				(1)	小高 美奈 (アンビシャス)	103
76	伊藤 由里 (Cherry)		83		85	飯田 洋子 (Ribbon)	104
	梁田 智子 (Cherry)					相吉 薫 (サングリエ)	104
77	佐山 孝子 (フォーラブ)		86		82	須藤 優子 (ジョイマックス)	105
	田沼 真由美 (T.白くま)					手島 和歌子 (ジョイマックス)	105
78	皆川 浩子 (WILL)		83		w.o.	丸岡 繁美 (鴻巣グリーン)	106
	若杉 克代 (双実)					生川 美恵子 (鴻巣グリーン)	106
79	塚田 まさ子 (久喜)		83		86	宮崎 正子 (大井ファミリー)	107
	鈴木 容子 (Win)					山下 香代 (大井ファミリー)	107
80	山田 昌子 (パール)		85		w.o.	小林 きよし (T4)	108
	本間 美和 (パール)					本間 明美 (T4)	108
81	山本 佳子 (シュシュ)		82		51	伊集院 國子 (F)	109
	柳川 由香里 (シュシュ)			RET		長妻 珠希 (F)	109
82	大野 美香 (ルーブル)		85		83	萩原 順子 (フォーラブ)	110
	宮本 祐子 (岩井)					名塚 郁子 (アンビシャス)	110
83	小野 好子 (大井ファミリー)		81		97	松田 財永巳 (Y.Yクラブ)	111
	谷島 今日子 (あさき)					小崎 恵美 (PCA)	111

第39回 B級ダブルス大会 (3)

		1R	2R			2R	1R
112	鈴木 理恵 (High 5)						松下 広子 (桶川フラワーズ)
	中 條 明子 (あさき)						西片 真理子 (大熊)
113	前田 昌子 (月見野)		80			83	大室 芳枝 (ミッキーズ)
	浜中 則子 (大井ファミリー)						金子 由紀子 (Team-F)
114	新越 町子 (上福岡KTG)		83			84	大田 稚香子 (吉川レディース)
	植田 成江 (上福岡KTG)						山口 晶子 (吉川レディース)
115	宮田 令子 (R・W・T・C)					83	伴 香 (ドリアリス)
	山谷 明美 (A.S.F)						澤田 和代 (ドリアリス)
116	安東 幸子 (こもも)		83			85	谷川 潤子 (ジョイマックス)
	相良 敬子 (こもも)						青倉 恵利 (Cherry)
117	布川 登志美 (ラブチャー)		85			81	竹沢 浩子 (フォーラブ)
	古山 晶子 (A.S.F)						原千鶴子 (深谷)
118	越田 直子 (プレミアム)		97			84	田中 真弓 (T4)
	武田 浩子 (大宮グリーン)						坂田 順子 (桶川ロイヤル)
119	宮下 千明 (サングリエ)					82	遠山 真由美 (W-WING)
	田中 千寿子 (サングリエ)		86				堀込 景子 (上尾セントラル)
120	小野 忍 (ココナッツ)		81			86	清水 尚子 (プレミアム)
	酒井 明子 (ココナッツ)						清浮 田知美 (ココナッツ)
121	菊池 有紀子 (Joy)		80			81	中川 教子 (over30's)
	光永 靖子 (あたご)						西前 祥子 (over30's)
122	黒沢 文子 (LOUVE)		w.o			86	遠藤 寿子 (Win)
	富永 真理子 (LOUVE)						増山 みゆき (Win)
123	蔵田 幸代 (KMP)					97	古泉 妙子 (ジョイマックス)
	島山 千景 (大井フレンズ)		80				淵山 美登里 (プレミアム)
124	足立 千明 (あさき)		w.o			81	菊池 もつ子 (リンクス)
	松岡 朋子 (ゴールドベル)						新井 英子 (リンクス)
125	伊藤 智子 (春日部硬式)		81			82	野口 克江 (ステップアップ)
	江面 由紀 (S・S)						松本 絵美 (ステップアップ)
126	篠原 美佐 (Y・Yクラブ)					86	宮武 文絵 (Pixy)
	岡本 美香 (S・S)		80				山浦 美奈子 (WILL)
127	菅原 みちる (リバーサイド)		85			84	磯部 高子 (ソニヤ)
	土本 薫 (リバーサイド)						岡田 浩代 (上尾グリーン)
128	桑野 明美 (R・W・T・C)		83			85	大場 美智子 (シュール)
	岡森 麻里 (プログレ)						窪田 貴子 (ラブ・オール)
129	高野 知子 (どんぐり)					83	小柳 純子 (ホッピーズ)
	梅谷 範子 (アルファ)		85				松尾 祐子 (ホッピーズ)
130	篠崎 真澄 (ジョイマックス)		83			81	鈴木 要子 (Y・Yクラブ)
	石垣 由美子 (ジョイマックス)						田中 裕美 (みんなのテニス)
131	大橋 悦子 (ツイン・ボトル)		82			84	萩原 康子 (Aフレンズ)
	藤波 由美子 (ツイン・ボトル)						林 美鈴 (Aフレンズ)
132	佐々木 久江 (ルーブル)		83			97	小柳 靖恵 (レガート)
	千葉 早苗 (クレッシエント)						大石 育子 (カトレヤ)
133	日吉 れい子 (KMP)					98	宮川 圭子 (リセ)
	岡田 上妙子 (KMP)		98 (3)			86	宮 蘭 あゆみ (リセ)
134	岩崎 恵 (Ribbon)		83			w.o	戸川 由理 (P・ショット)
	古賀 千恵 (アイビー)						中島 浩子 (P・ショット)
135	吉田 美枝子 (K・M・M・G)		86			98 (7)	村岡 ゆかり (ラインクロス)
	水越 幸代 (K・M・M・G)						栗本 章子 (なでしこ)
136	鎌田 尋美 (グレイス)		86			83	宮城 彩 (Team104)
	多田 康子 (P・T)						廣瀬 加奈子 (Team104)
137	松下 由美 (ミラクル・P)					98 (4)	野田 登美子 (浦和北ローン)
	砂田 真理子 (Twinkle)		85				佐藤 エミ子 (深谷)
138	飯島 久美子 (ソニヤ)		84			82	石田 由紀 (スーパーショット)
	宮坂 祐子 (D・J・C)						宮島 静 (金子)
139	川越 直美 (スーパーショット)		82			85	堀本 知恵美 (V12)
	宮崎 浩美 (岩井)						高橋 久榮 (V12)

第39回 B級ダブルス大会 (4)

		1R	2R			2R	1R
168	須藤 珠美 (Joy)	83	81	86	85	81	寺田 眞由美 (over30's)
	千葉 まゆみ (Joy)						宇佐 美ゆみ (春日部硬式)
169	神田 木綿子 (Liberta)	83	81	86	85	81	関根 真由美 (双実)
	中村 美紀 (Liberta)						横田 恵美子 (双実)
170	主藤 和枝 (ジュピター)	83	81	86	85	81	酒井 美和子 (ツイン・ボトル)
	坂本 典子 (カトレヤ)						清水 絹代 (シユール)
171	佐々木 厚子 (フォーラブ)	83	81	86	85	81	播本 峰子 (おおむらさき)
	野口 文子 (フォーラブ)						小寺 美恵子 (宙組)
172	西尾 恭子 (シュシュ)	83	81	86	85	81	土岐 由美子 (春日部硬式)
	角野 志保 (ハバネロ)						水津 順子 (サファイア)
173	降旗 美恵子 (シュシュ)	83	81	86	85	81	石田 妙子 (HONEY・F)
	石塚 由香 (シュシュ)						永井 保子 (P・ショット)
174	中村 貴子 (J-Myth)	83	81	86	85	81	斉藤 洋子 (ツイン・ボトル)
	市原 茜 (キャンディー)						光 永 薫 (NASストーム)
175	高橋 和代 (宙組)	83	81	86	85	81	一ノ瀬 奈美 (ラブチャー)
	石井 美穂 (ステップアップ)						加藤 富美江 (ミラクル・P)
176	長谷川 美奈子 (アポロ)	83	81	86	85	81	喜友名 孝子 (越谷プリンセス)
	中通 史 (M.N.C)						荻原 亨美 (千間台)
177	滝口 后代 (ブリヂストン)	83	81	86	85	81	鳥田 理恵 (レボリューション)
	上小路 清美 (月見野)						松延 富美代 (みんなのテニス)
178	大山 恵美子 (T.T.M)	83	81	86	85	81	吉田 妙美 (パール)
	千喜良 美里 (キャンディー)						小澤 恵子 (ういんふる井)
179	三浦 綾子 (ノルテ)	83	81	86	85	81	天沼 早苗 (桶川フラワーズ)
	田辺 真由美 (ガレット)						中村 優子 (クッキーズ)
180	中澤 玲子 (T4)	83	81	86	85	81	野村 敦子 (P.C.A)
	白石 美穂 (草加ローン)						吉田 清美 (フレンドリー)
181	崔 久 恵 (アポロ)	83	81	86	85	81	酒井 恵美 (アンビシャス)
	藤田 祐子 (J-Myth)						村上 幸江 (大宮グリーン)
182	石川 理絵 (ステップアップ)	83	81	86	85	81	唐沢 裕美 (ガレット)
	又木 紅美 (S・S)						内田 英美 (フォレスト)
183	乾 美穂 (LOUVE)	83	81	86	85	81	萩原 るり子 (ウッドストック)
	西江 美枝 (LOUVE)						谷口 てる恵 (ウッドストック)
184	涌井 美樹 (上福岡KTG)	83	81	86	85	81	栗原 光子 (リトルプリンス)
	西島 あゆみ (上福岡KTG)						小川 美保子 (リトルプリンス)
185	板垣 かおり (over30's)	83	81	86	85	81	鈴木 容子 (双実)
	市川 正子 (NASストーム)						本間 恵子 (上尾グリーン)
186	前原 祐子 (P.C.A)	83	81	86	85	81	水越 由美子 (あさき)
	中村 みどり (P.C.A)						林 登茂子 (あさき)
187	穴原 眞弓 (大宮グリーン)	83	81	86	85	81	村田 英子 (ファニー)
	千野 佳枝 (上尾グリーン)						大島 久美子 (浦和パーク)
188	小澤 信子 (over30's)	83	81	86	85	81	嶋田 照美 (上尾セントラル)
	小澤 厚子 (蓮田グリーン)						小菅 智子 (上尾セントラル)
189	秋光 由香 (パール)	83	81	86	85	81	本宮 美由紀 (シュシュ)
	桐明 静香 (スポーツマックス)						松岡 絵里 (シュシュ)
190	長谷部 秀子 (越谷グリーン)	83	81	86	85	81	青木 美枝子 (オークランド)
	廣澤 教子 (Othello)						鈴木 陽子 (オンリーONE)
191	相馬 順 (R・J)	83	81	86	85	81	小川 礼子 (Y・Yクラブ)
	和田 順子 (R・J)						原田 恵子 (Y・Yクラブ)
192	生藤 美穂子 (上尾セントラル)	83	81	86	85	81	伊藤 都 (F・M・S)
	岩村 由美 (M.N.C)						中島 ひとみ (F・M・S)
193	西村 尚子 (双実)	83	81	86	85	81	松原 久美 (R.P.C)
	大賀 由季子 (あさき)						岡本 やす子 (若葉台)
194	小林 さなえ (むさしの村)	83	81	86	85	81	佐野 美保 (アトム)
	斉藤 尚美 (オンリーONE)						有馬 弓子 (アトム)
195	若山 松美 (グローリー)	83	81	86	85	81	塩野 幸恵子 (上福岡KTG)
	上畠 里絵子 (グローリー)						小林 富美子 (双実)