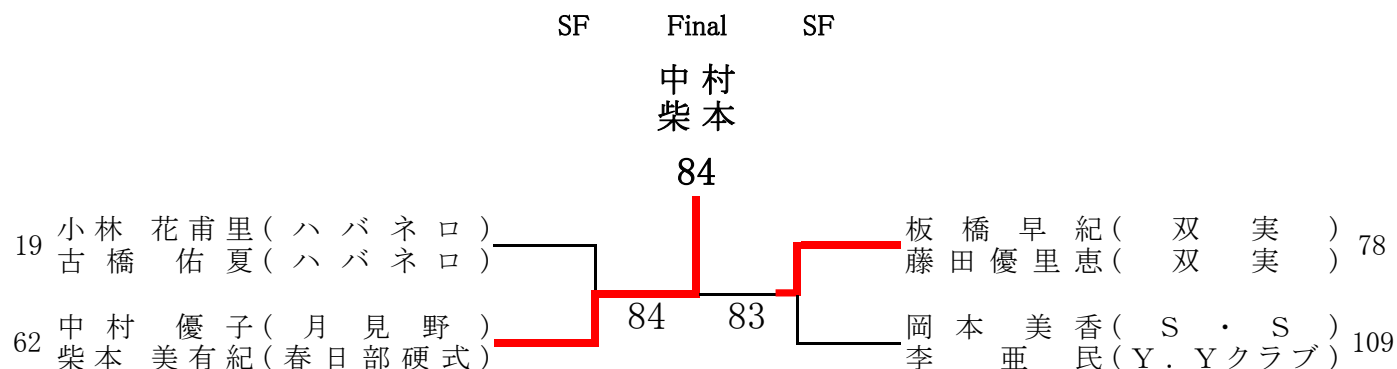


第16回ピンクリボンレディーステニス大会

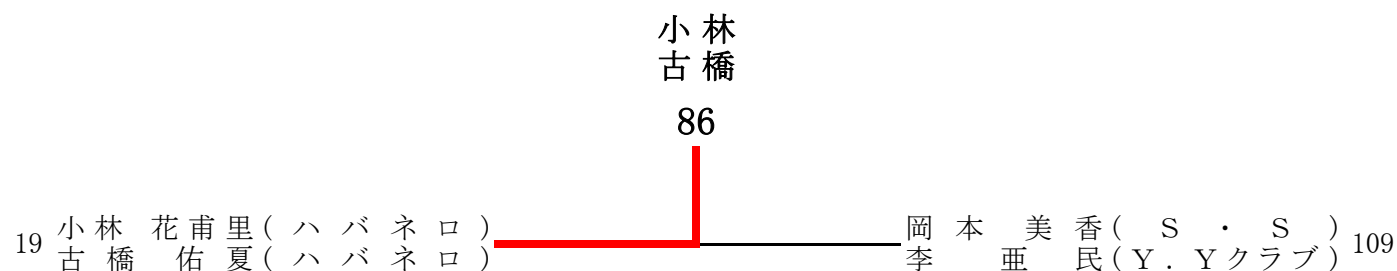
大会日7/4,5,6,9,10

参加 一般の部 124組
50歳以上の部 186組

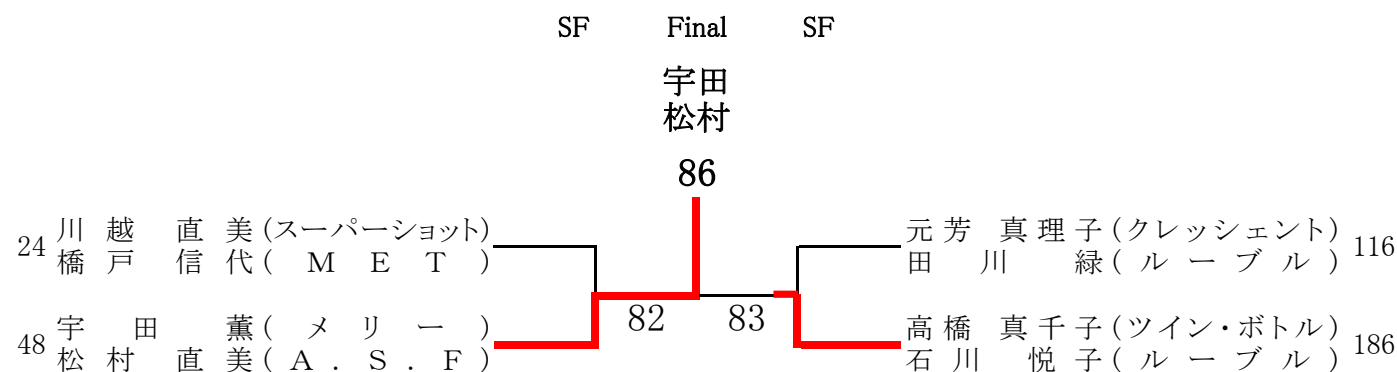
一般の部



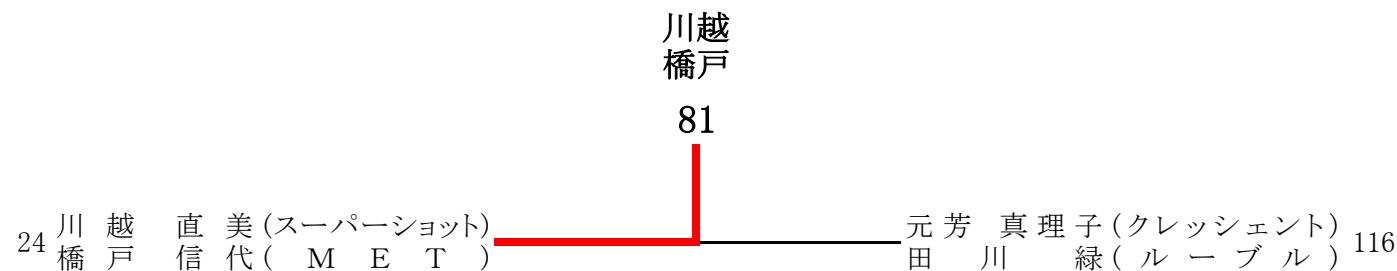
3位決定戦



50歳以上の部



3位決定戦



ピンクリボン一般の部 (1)

		1R	2R	2R	1R		
1	六本木 裕美 (S・S)					相澤 直子 (Hiボール)	32
	高岸 真紀 (ラブチャー)					井村 千香代 (Y.Yクラブ)	
2	開元 瑞穂 (KOH2)		84		84	岩崎 幸絵 (ジュピター)	33
	加東 知美 (AAA)					安田 那津美 (ステップアップ)	
3	榎本 宇希子 (NBD)		81		83	井上 由起 (ブルーエンジェル)	34
	前田 みつ美 (ココナッツ)					宮下 千明 (サンダグリエ)	
4	遠藤 和代 (Y.Yクラブ)			98 (4)	W.O.	奥間 小百合 (シユシユ)	35
	高橋 久栄 (V12)					原田 真由美 (ブルメリア)	
5	崔久 恵 (アポロ)		83		84	谷川 潤子 (ジョイマックス)	36
	藤田 祐子 (J-Myth)					西川 貴代 (キャンディー)	
6	小路 由美 (吉川レディース)		82		84	田島 千里 (レボリューション)	37
	米澤 久美子 (吉川レディース)					佐々木 由紀 (ガレット)	
7	西澤 真由美 (ジョイマックス)		85		82	辰山 見美 (ポテチ)	38
	石塚 奈奈 (ポテチ)					山見 美奈 (ポテチ)	
8	前原 祐子 (PCA)			83	98 (5)	田中 裕理 (みんなのテニス)	39
	中村 みどり (PCA)					鳥中 裕惠 (レボリューション)	
9	宮田 美紀 (ラインクロス)		84		86	滝口 后代 (プリダストン)	40
	山田 直子 (ツイン・ボトル)					富田 文枝 (月見野)	
10	青木 佐智子 (Pixy)		97		85	沼倉 久江 (テニスランド)	41
	林初江 (リトルプリンス)					角田 幸子 (フリー)	
11	伊集院 國子 (F)		85		84	斉藤 千歳 (NASストーム)	42
	長妻 珠希 (F)					柳澤 真珠 (NASストーム)	
12	宮川 圭子 (リセ)			97	81	松延 富美代 (みんなのテニス)	43
	宮薮 あゆみ (リセ)					蓮見 順子 (上福岡KTG)	
13	青木 花子 (YLT C)		W.O.		83	岡田 伸朝 (東大宮)	44
	小林 あす美 (コアラ)					岡田 朝子 (東大宮)	
14	西尾 恭志 (シュシュ)		85		81	越智 智子 (なでしこ)	45
	角野 志保 (シバネロ)					鈴木 由紀 (なでしこ)	
15	児島 壽子 (Y.Yクラブ)		83		82	須田 真由美 (R.P.C)	46
	村上 幸江 (大宮グリーン)					小林 恵美 (フォーラブ)	
16	三原 美加 (over30's)			81	82	駒津 芳枝 (浦和パーク)	47
	栗原 美奈子 (J-Myth)					田嶋 加奈子 (シェリー)	
17	新藤 法子 (ルーブル)		84		81	黒川 さとみ (パール)	48
	永井 保子 (P・ショット)					田淵 聖子 (上尾グリーン)	
18	夏井 美恵 (WITCH)		97		80	池田 むつき (サンダグリエ)	49
	古泉 妙子 (ジョイマックス)					大森 実恵 (サンダグリエ)	
19	小古 花甫里 (ハバネロ)		82		81	宮川 直己 (吉川レディース)	50
	古佑夏 (ハバネロ)					岡祐子 (NASストーム)	
20	今村 美和 (Cherry)		83		84	又小 木池 紅美 (S・S)	51
	飯田 まり子 (ハバネロ)					香由美 (Shig5)	
21	高木 浩子 (クッキーズ)		84		97	小倉 順子 (あさき)	52
	吉田 清美 (フレンドリー)					岡崎 成美 (あさき)	
22	吉田 志美 (ソルシエール)		83		97	安東 幸子 (こもも)	53
	倉橋 理佐子 (ソルシエール)					相良 敬子 (こもも)	
23	高橋 和賀子 (リトルプリンス)		81		84	酒井 恵美 (アンビシャス)	54
	小林 富美子 (双実)					市原 茜 (キャンディー)	
24	若林 千佳子 (アイビー)			81	83	栗屋 淳子 (ALWAYS)	55
	丹治 清美 (アイビー)					清水 晴美 (J-Myth)	
25	鈴木 博子 (アポロ)		85		81	米沢 洋子 (パール)	56
	榎本 百合子 (ジョイマックス)					鈴木 晶子 (パール)	
26	大橋 輝美 (V12)		80		82	中山 真由美 (リンクス)	57
	小松 道子 (ソルシエール)					江原 由美子 (リンクス)	
27	松岡 朋子 (ゴールドベル)		81		86	樋口 たか子 (東大宮)	58
	足立 千明 (あさき)					飯村 純子 (フリー)	
28	松崎 容麗子 (ホップ)			82	80	佐藤 小百合 (浦和北ローン)	59
	伊藤 美喜 (サンダグリエ)					竹内 安左子 (ブルメリア)	
29	木下 明美 (ココナッツ)		86		83	武藤 裕子 (VIVA)	60
	林 恵美 (ココナッツ)					石山 智子 (東大宮)	
30	大藤 裕子 (KOH2)		83		80	伊藤 都 (F・M・S)	61
	下山 晴美 (ブルメリア)					中島 ひとみ (F・M・S)	
31	平野 来未 (MET)		81		81	中村 優子 (月見野)	62
	舘島 恵 (MET)					柴本 美有紀 (春日部硬式)	

シード順位

- 六本木 裕美 (S・S)
- 高岸 真紀 (ラブチャー)
- 江面 由紀 (S・S)
- 伊藤 智子 (春日部硬式)
- 須藤 珠美 (Joy)
- 千葉 まゆみ (Joy)
- 相澤 直子 (Hiボール)
- 井村 千香代 (Y.Yクラブ)

ピンクリボン一般の部 (2)

	1R 2R		2R 1R	
63	新井悦子 (上尾セントラル)	岡田悦子 (ミラクル・P)	鈴木理恵 (High 5)	94
64	永岑由美子 (Stellar)	吉田絵美子 (シュシュ)	宇佐美ゆみ (春日部硬式)	95
65	河崎貴美枝 (F・M・S)	吉田礼子 (F・M・S)	川上陽子 (ココナッツ)	96
66	荒木幸子 (プチフール)	佐藤幸奈 (プチフール)	岩崎恵 (Ribbon)	97
67	河邊知美 (チェリーベア)	中村操 (小川硬式)	田中佐智子 (東大宮)	98
68	安座間明代 (東大宮)	松平晴美 (東大宮)	葉山栄美子 (R.P.C)	99
69	杵鞭久美子 (アイビー)	中順子 (アイビー)	山本直美 (ハバネロ)	100
70	浮田知美 (ココナッツ)	清水尚子 (プレミアム)	平田倫子 (東大宮)	101
71	谷利麻理子 (武里)	中村貴子 (J-Myth)	山口晶子 (吉川レディース)	102
72	大山恵美子 (T.T.M)	千喜良美里 (キャンディー)	寺谷典子 (Stellar)	103
73	荻野真由美 (Windows)	金子美奈子 (フェニックス)	伏見行子 (なでしこ)	104
74	山本美恵子 (WITCH)	飯田洋子 (Ribbon)	橋本敦子 (KiKi)	105
75	北原佳子 (ローズヒップ)	堀本陽子 (春日部硬式)	五十嵐桂子 (大宮グリーン)	106
76	小泉真絵 (セピア)	長島真成 (レボリューション)	山本佳子 (ジョイマックス)	107
77	佐藤裕子 (M'S)	金子紀子 (M'S)	丸山理恵 (金子)	108
78	板橋早紀 (双実)	藤田優里恵 (双実)	岡本美香 (S.S)	109
79	日下部由美子 (スポーツマックス)	新井ゆきの (ミラクル・P)	野口克江 (ステップアップ)	110
80	桑田安代 (コアラ)	宮崎美樹 (コアラ)	岡田幸子 (大井ファミリー)	111
81	板垣かおり (over30's)	市川正子 (NASストーム)	手島和歌子 (ジョイマックス)	112
82	玉置里依 (ミラクル・P)	桑野愛子 (ミラクル・P)	家守知子 (テニスランド)	113
83	谷口美絵子 (Team104)	山口智子 (パール)	安部雅子 (Y.Yクラブ)	114
84	落合とみ子 (宙組)	高橋和代 (宙組)	山崎紀春子 (フレンズ)	115
85	岩永ひかり (サングリエ)	根田きよこ (サングリエ)	水谷良子 (コアラ)	116
86	小原礼子 (Y.Yクラブ)	川田恵子 (Y.Yクラブ)	遠山真由美 (W-WING)	117
87	中澤雅代 (レボリューション)	羽鳥美千代 (ココナッツ)	草山聰子 (シュシュ)	118
88	中野恵子 (シェリー)	加藤一恵 (シェリー)	澤田千香子 (ハバネロ)	119
89	高橋倫子 (P.T)	甲斐真奈美 (P.T)	村岡ゆかり (ラインクロス)	120
90	大室清子 (KOH2)	下宮玲子 (Stellar)	中小泉世子 (Y.Yクラブ)	121
91	大野和美 (ココナッツ)	中本春美 (ブリヂストン)	北原智子 (あさき)	122
92	島本千恵美 (上尾セントラル)	本澄代 (上尾セントラル)	石塚由香 (シュシュ)	123
93	須藤珠美 (Joy)	千葉まゆみ (Joy)	江面由紀 (S.S)	124

板橋藤田 83

ピンクリボン50歳以上の部 (1)

1R 2R

2R 1R

1	大室 芳枝 (ミッキーズ)					川越 直美 (スーパーショット)	24
	金子 由紀子 (Team-F)					橋戸 信代 (MET)	
2	木村 佳代子 (ステップアップ)	81				林 慶子 (あさき)	25
	関根 博子 (大熊)					今川 静枝 (大井ファミリー)	
3	窪谷 佳子 (トゥインクル)	81				長谷 佐代子 (サファイア)	26
	塩野 幸恵子 (上福岡KTG)		97			吉田 真己 (フレッシュ)	
4	柴田 真由美 (フレッシュ)					野田 登美子 (浦和北ローン)	27
	島村 小浪 (上尾)					河合 朋子 (RUNE)	
5	武藤 行子 (フォレスト)	83				藤波 由美子 (ツイン・ボトル)	28
	内田 英美 (フォレスト)					大橋 悦子 (ツイン・ボトル)	
6	山澤 良子 (双実)		85			小林 さなえ (むさしの村)	29
	西村 恵子 (SSB)					斉藤 尚美 (オンリーONE)	
7	生藤 美穂子 (上尾セントラル)	82				日里 節子 (ラブスウィング)	30
	岩村 由美 (M.N.C)					喜友名 孝子 (越谷プリンセス)	
8	北村 美幸 (プレミアム)	82				乾 美穂 (LOUVE)	31
	江口 聡子 (プレミアム)					西江 美枝 (LOUVE)	
9	宮原 美奈子 (スイトピィー)		80			廣澤 教子 (Othello)	32
	萩原 順子 (フォーラブ)					長谷部 秀子 (越谷グリーン)	
10	大谷 純子 (おおむらさき)	86				宮田 令子 (R.W.T.C)	33
	古賀 和恵 (カトレヤ)					山谷 明美 (A.S.F)	
11	室井 真弓 (北本フラワーズ)	84				武藤 恵子 (LOUVE)	34
	黒沢 幾代 (大熊)					越前 万里子 (スポーツマックス)	
12	小柳 靖恵 (レガート)		97	82		大山 真佐恵 (F.M.S)	35
	大石 育子 (カトレヤ)					小林 有子 (F.M.S)	
13	酒井 陽子 (吉川レディース)	80				大橋 裕美 (ミムローゼ)	36
	瓜生 聡子 (三郷D.L)					相馬 順子 (ミムローゼ)	
14	西林 恵子 (G.P.T岩槻)	85				石橋 正子 (久喜)	37
	和子 (岩槻)					小山 菊枝 (久喜)	
15	菊地 早苗 (Windows)	83				中野 繭 (T.T.M)	38
	鈴木 佐登美 (ステップアップ)					辻 聡子 (浦和パーク)	
16	山内 真由美 (リンクス)	86				山崎 利枝子 (Othello)	39
	赤井 有子 (アルファ)					清水 佳世 (アポロ)	
17	水津 順子 (サファイア)	82				星 千佳子 (浦和パーク)	40
	岸 順子 (パール)					岡崎 明美 (ピクルス)	
18	岩崎 百合枝 (上福岡KTG)		84			緑川 百合子 (ホッピーズ)	41
	時田 真理子 (上福岡KTG)					古阪 訓子 (蓮田グリーン)	
19	飯島 久美子 (ソニヤ)	85				大津 小百合 (はびねす)	42
	磯部 高子 (ソニヤ)					瀬宮 千絵美 (はびねす)	
20	小笠原 信子 (桶川ロイヤル)	85				高橋 和歌子 (パータジェイ)	43
	志村 美どり (鴻巣グリーン)					大家 貴美子 (A.C.A)	
21	井澤 由紀子 (リセ)	83				平野 裕見子 (リオンドール)	44
	平賀 初子 (Tenijo)					渋川 通江 (フェニックス)	
22	杉田 深雪 (双実)	80				有馬 弓子 (アトム)	45
	大久保 由美子 (浦和パーク)					佐野 美保 (アトム)	
23	境野 勝代 (ソニヤ)	97				播本 峰子 (おおむらさき)	46
	井上 由美 (PCA)					小寺 美恵子 (宙組)	

シード順位

- 1 大室 芳枝 (ミッキーズ)
- 1 金子 由紀子 (Team-F)
- 2 高橋 真千子 (ツイン・ボトル)
- 石川 悦子 (ループル)
- 3 宇田 薫 (メリー)
- 松村 直美 (A.S.F)
- 4 大美賀 由季子 (あさき)
- 塩川 久美子 (アンビシャス)

川越 直美 (スーパーショット)	24
橋戸 信代 (MET)	

林 慶子 (あさき)	25
今川 静枝 (大井ファミリー)	
長谷 佐代子 (サファイア)	26
吉田 真己 (フレッシュ)	
野田 登美子 (浦和北ローン)	27
河合 朋子 (RUNE)	
藤波 由美子 (ツイン・ボトル)	28
大橋 悦子 (ツイン・ボトル)	
小林 さなえ (むさしの村)	29
斉藤 尚美 (オンリーONE)	
日里 節子 (ラブスウィング)	30
喜友名 孝子 (越谷プリンセス)	
乾 美穂 (LOUVE)	31
西江 美枝 (LOUVE)	
廣澤 教子 (Othello)	32
長谷部 秀子 (越谷グリーン)	
宮田 令子 (R.W.T.C)	33
山谷 明美 (A.S.F)	
武藤 恵子 (LOUVE)	34
越前 万里子 (スポーツマックス)	
大山 真佐恵 (F.M.S)	35
小林 有子 (F.M.S)	
大橋 裕美 (ミムローゼ)	36
相馬 順子 (ミムローゼ)	
石橋 正子 (久喜)	37
小山 菊枝 (久喜)	
中野 繭 (T.T.M)	38
辻 聡子 (浦和パーク)	
山崎 利枝子 (Othello)	39
清水 佳世 (アポロ)	
星 千佳子 (浦和パーク)	40
岡崎 明美 (ピクルス)	
緑川 百合子 (ホッピーズ)	41
古阪 訓子 (蓮田グリーン)	
大津 小百合 (はびねす)	42
瀬宮 千絵美 (はびねす)	
高橋 和歌子 (パータジェイ)	43
大家 貴美子 (A.C.A)	
平野 裕見子 (リオンドール)	44
渋川 通江 (フェニックス)	
有馬 弓子 (アトム)	45
佐野 美保 (アトム)	
播本 峰子 (おおむらさき)	46
小寺 美恵子 (宙組)	
江口 千佳子 (アンビシャス)	47
正能 和子 (ラブスウィング)	

ピンクリボン50歳以上の部 (2)

		1R	2R			2R	1R	
48	宇田 薫 (メリー)						北田 さゆり (スーパーショット)	71
	松村 直美 (A.S.F)						篠田 由樹子 (あさき)	
49	浅井 京子 (シード)		80			84	田部井 清子 (スマッシュ)	72
	大高 慈美 (シード)						富田 真弓 (K.M.P)	
50	秋光 由香 (パール)		83			83	桑原 真紀 (ミッキーズ)	73
	本間 美和 (パール)						佐山 孝子 (フォーラブ)	
51	加藤 加寿代 (浦和パーク)					86	平井 かおり (NASストーム)	74
	内村 久子 (M.E.T)						大場 美智子 (シュール)	
52	内田 典子 (あさき)		97			82	高柳 由加里 (マロンチェリー)	75
	鈴木 眞弓 (あさき)						古川 園子 (パール)	
53	高野 知子 (どんぐり)					81	一ノ瀬 奈美 (ラブチャー)	76
	梅谷 範子 (アルファ)						加藤 富美江 (ミラクル・P)	
54	川原 和恵 (over30's)		81			83	田中 加代子 (パール)	77
	長瀬 芳江 (春日部硬式)						板橋 和子 (Win)	
55	竹沢 浩子 (フォーラブ)		84			84	林 登茂子 (あさき)	78
	矢野 恵美子 (フォーラブ)						佐藤 幸子 (Pixy)	
56	小笠原 孝子 (なでしこ)		80			85	小島 和絵 (リバーサイド)	79
	金子 仁美 (YOSHIOKA)						蒔田 明美 (ラインクロス)	
57	田村 佐和子 (桶川フラワーズ)		82			W.O	関川 恵子 (ドリァリス)	80
	新島 宏美 (大熊)						横山 淳子 (あたご)	
58	浅古 美智世 (ツイン・ボトル)		80			82	新井 久美子 (なでしこ)	81
	宇田 典子 (T4)						正田 尚子 (テニスランド)	
59	高田 公子 (ラブチャー)					84	宮武 文絵 (Pixy)	82
	遠藤 千代子 (浦和)						山浦 美奈子 (WILL)	
60	山下 香代 (大井ファミリー)		82				田中 千寿子 (サングリエ)	83
	浜中 則子 (大井ファミリー)						工藤 美香 (千間台)	
61	高橋 美枝 (ドリァリス)		83			85	石野 清美 (サファイア)	84
	齋藤 尚美 (M.N.C)						富塚 よし江 (オンリーONE)	
62	関根 真由美 (双実)		81			85	木谷 久仁子 (シェリー)	85
	横田 恵美子 (双実)						仁井 紀子 (シェリー)	
63	高野 春美 (あさき)		86			83	畠山 千景 (大井フレンズ)	86
	池田 加代子 (あさき)						浅野 文子 (大井フレンズ)	
64	山口 キク子 (ファニー)		82			83	酒井 美和子 (ツイン・ボトル)	87
	梅原 真紀子 (浦和北ローン)						佐々木 久江 (ルーブル)	
65	田代 勝枝 (吉川レディース)					97	戸川 由理 (P・ショット)	88
	那須 由美 (パール)						宮本 祐子 (岩井)	
66	小原 喜代美 (K.M.P)		81			97	吉村 美恵 (F.M.S)	89
	栢山 真由美 (アプリコット)						松澤 慶子 (WINS)	
67	萩原 るり子 (ウッドストック)		97			85	福田 葉子 (上尾セントラル)	90
	小林 ひろみ (ハバネロ)						正垣 広子 (上尾セントラル)	
68	宇田川 裕子 (チャンプ)		86			82	渡辺 明美 (大熊)	91
	小柳 純子 (ホッピーズ)						松崎 しのぶ (上尾グリーン)	
69	鈴木 安子 (レガート)		81			97	中里 あつ子 (スウィング)	92
	大崎 裕子 (レガート)						黒沼 幸子 (春日部硬式)	
70	鴨田 浩美 (フレンズ)		82			83	谷合 直子 (Windows)	93
	天沼 早苗 (桶川フラワーズ)						横川 弥生 (リンクス)	

ピンクリボン50歳以上の部 (3)

		1R	2R			2R	1R
94	岩崎 理恵 (ミラクル・P)						水谷 幸 (ゴールドベル)
	小倉 美乃 (ミラクル・P)						古市 祐美 (リトルプリンス)
95	五十君 ゆかり (パール)		82			85	島村 規子 (P・ショット)
	小林 とも子 (パール)						桐 明 静香 (スポーツマックス)
96	江原 和代 (ウッドストック)	98				83	水野 昌子 (フレンドリー)
	柳田 京子 (メリー)	(6)					十河 智子 (M・N・C)
97	田沼 真由美 (T・白くま)					84	高橋 朋子 (リセ)
	安達 美智子 (若葉台)						伊藤 恵子 (ピクルス)
98	加藤 淳子 (ステッピー)		85			W.O	藤井 キイ (フェアリー)
	吉田 はるみ (桶川ロイヤル)						谷口 民子 (Team104)
99	山本 かつみ (ココナッツ)					81	米本 里歌 (こもも)
	栗原 裕子 (あさき)						長澤 裕子 (A・S・F)
100	糸井 都 (G・P・T岩槻)		82			84	大野 美香 (ラブブル)
	糸川 裕子 (ソニヤ)						関口 美子 (シェリー)
101	坂井 美代 (上尾セントラル)		85			85	若林 恭子 (PCA)
	新島 豊子 (上尾)						菅原 真由美 (PCA)
102	大橋 好子 (ホッピーズ)					85	河田 嘉恵 (クッキーズ)
	松尾 祐子 (ホッピーズ)						中村 優子 (クッキーズ)
103	横山 紀子 (over30's)		80			98	江原 順子 (ういんぶる井)
	清水 香 (草加ローン)					(4)	日下部 美津子 (ウェーブ)
104	高梨 由美 (東大宮)					82	白戸 さゆり (フリー)
	鎌田 尋美 (グレイス)		W.O				田村 保子 (ブリヂストン)
105	皆川 浩子 (WILL)					81	小野 好子 (大井ファミリー)
	若杉 克代 (双実)						谷島 今日子 (あさき)
106	柴田 智恵子 (G・P・T岩槻)		84				福岡 厚子 (フォレスト)
	世代 梅子 (ラブスウィング)						松本 和美 (アプリコット)
107	高橋 泰子 (Joy)		86			85	佐々木 厚子 (フォーラブ)
	藤岡 まゆみ (若葉台)						野口 文子 (フォーラブ)
108	土本 久美子 (上尾セントラル)					81	淵山 美登里 (プレミアム)
	福田 理江子 (ピュア)						宮坂 祐子 (D・J・C)
109	上澤 芳江 (ALWAYS)		97			85	北田 恵子 (ジョイマックス)
	関根 則子 (蓮田グリーン)						木内 由美子 (ジョイマックス)
110	村田 英子 (ファニー)		82			83	中島 由美 (浦和パーク)
	山田 陽子 (ナイスボレー)						仙波 和可子 (浦和パーク)
111	後藤 由美子 (アップル)					81	小林 弘美 (あさき)
	秋山 弘美 (サングリエ)						早津 美智世 (あさき)
112	倉元 圭子 (W-WING)		86			85	本間 恵子 (上尾グリーン)
	能重 佐和子 (W-WING)						松田 久美子 (フレッシュ)
113	遠藤 潤朱 (蓮田グリーン)		83			84	白川 光子 (P・T)
	渡辺 せつ (岩槻)						岡野 早苗 (P・T)
114	石山 淳子 (リセ)					86	春日 孝子 (ソルシエール)
	辻 啓子 (リセ)						野崎 とみ子 (スイトピー)
115	広瀬 良江 (麗和)		83			82	牧野 美幸 (プログレ)
	池田 友子 (ホットチリ)						山添 由美 (プログレ)
116	元芳 真理子 (クレッシエント)		84			86	大美賀 由季子 (あさき)
	田川 緑 (ラブブル)						塩川 久美子 (アンビシャス)

元芳
田川
86

ピンクリボン50歳以上の部 (4)

1R 2R		2R 1R	
140	甘楽京子(桶川ロイヤル) 杉本章子(D・J・C)		長嶋伸子(グローリー) 長谷川美奈子(アポロ)
141	鹿子木博子(ストロベリー) 神山陽子(F i r s t)	83	83
142	上石真弓(A T J) 萩原千津子(大宮グリーン)	w.o.	85
143	龍尾由美(ジュピター) 江森幸子(ジュピター)	82	86
144	松本節子(吉川レディース) 和田欣子(吉川レディース)	82	98 (5)
145	黒沢文子(LOUVE) 富永真理子(LOUVE)	97	81
146	福井安子(ミラクル・P) 岡本寿江(レガート)	84	84
147	青木美枝子(オークランド) 近藤敦子(オンリーONE)	85	w.o.
148	小池絵理(over30's) 光永薫(NASストーム)	98 (4)	86
149	佐藤恵子(フレンドリー) 寺西美紀子(フレンドリー)	82	98 (1)
150	二田佐智代(ウィンズ) 戸崎由美子(F)	83	83
151	丸岡繁美(鴻巣グリーン) 生川美恵子(鴻巣グリーン)	86	w.o.
152	長島由紀子(パンプキン) 阿部美奈子(ライム)	83 84	83 84
153	赤坂幸子(アポロ) 林良子(P・T)	86	85
154	長岐美智子(ココナッツ) 水越由美子(あさき)	83	86
155	広中三千代(三郷D・L) 斉藤直子(みさと)	84	85
156	平田真弓(あさき) 山内圭子(あさき)	w.o.	85
157	名塚郁子(アンビシャス) 沖胡敦子(P・T)	85	84
158	福田貴子(プレミアム) 山田かおり(M・N・C)	86	80
159	内田まさ恵(上尾) 佐藤美知子(ナイスボレー)	80	97
160	平坂玲子(YOSHIOKA) 松浦整子(フォーラブ)	80	84
161	高井千枝(ホットチリ) 奥村久美子(R i b b o n)	98 (4)	86
162	原田晶子(ウイニング) 高崎恵美子(上福岡KTG)	86	82
163	中山幸恵(フレンズ) 馬場美幸(さくら組)	80	
	高橋石川 97		
			164
			165
			166
			167
			168
			169
			170
			171
			172
			173
			174
			175
			176
			177
			178
			179
			180
			181
			182
			183
			184
			185
			186

一般の部コンソレーション(1)

1R 2R

2R 1R

bye

bye

2 開元 瑞穂 (K O H 2)
加東 知美 (A A A)

岩崎 幸絵 (ジュピター)
安田 那津美 (ステップアップ) 33

5 崔 久 恵 (ア ポ ロ)
藤田 祐子 (J - M y t h)

奥間 小百合 (シュ シュ) 35
原田 真由美 (プルメリア)

6 小路 由美 (吉川レディース)
米澤 久美子 (吉川レディース)

辰見 美奈 (ポ テ チ) 38
山辺 由美 (ポ テ チ)

8 前原 祐子 (P C A)
中村 みどり (P C A)

滝口 后代 (ブリヂストン) 40
富田 文枝 (月 見 野)

10 青木 佐智子 (P i x y)
林 初 江 (リトルプリンス)

斉藤 千歳 (NASストーム) 42
柳澤 眞珠美 (NASストーム)

bye

14 西尾 恭子 (シュ シュ)
角野 志保 (ハバネロ)

岡田 伸子 (東 大 宮) 44
大場 朝子 (東 大 宮)

17 新藤 法子 (ルーブル)
永井 保子 (P ・ ショット)

黒川 さとみ (パ ー ル) 48
田 渕 聖子 (上尾グリーン)

18 夏井 美恵 (W I T C H)
古泉 妙子 (ジョイマックス)

池田 むつき (サン グリ エ) 49
大森 実恵 (サン グリ エ)

20 今村 美和 (C h e r r y)
飯田 まり子 (ハバネロ)

又木 紅美 (S ・ S) 51
小池 香 (H i g h 5)

22 吉田 志美 (ソルシエール)
倉橋 理佐子 (ソルシエール)

安東 幸子 (こ も も) 53
相良 敬子 (こ も も)

24 若林 千佳子 (アイビー)
丹治 清美 (アイビー)

米沢 洋子 (パ ー ル) 56
鈴木 晶子 (パ ー ル)

26 大橋 輝美 (V 1 2)
小松 道子 (ソルシエール)

中山 真由美 (リン ク ス) 57
江原 由美子 (リン ク ス)

28 松崎 容麗子 (ホ ッ プ)
伊藤 美喜 (サン グリ エ)

武藤 裕子 (V I V A) 60
石山 智子 (東 大 宮)

30 大藤 裕子 (K O H 2)
下山 晴美 (プルメリア)

伊藤 都 (F ・ M ・ S) 61
中島 ひとみ (F ・ M ・ S)

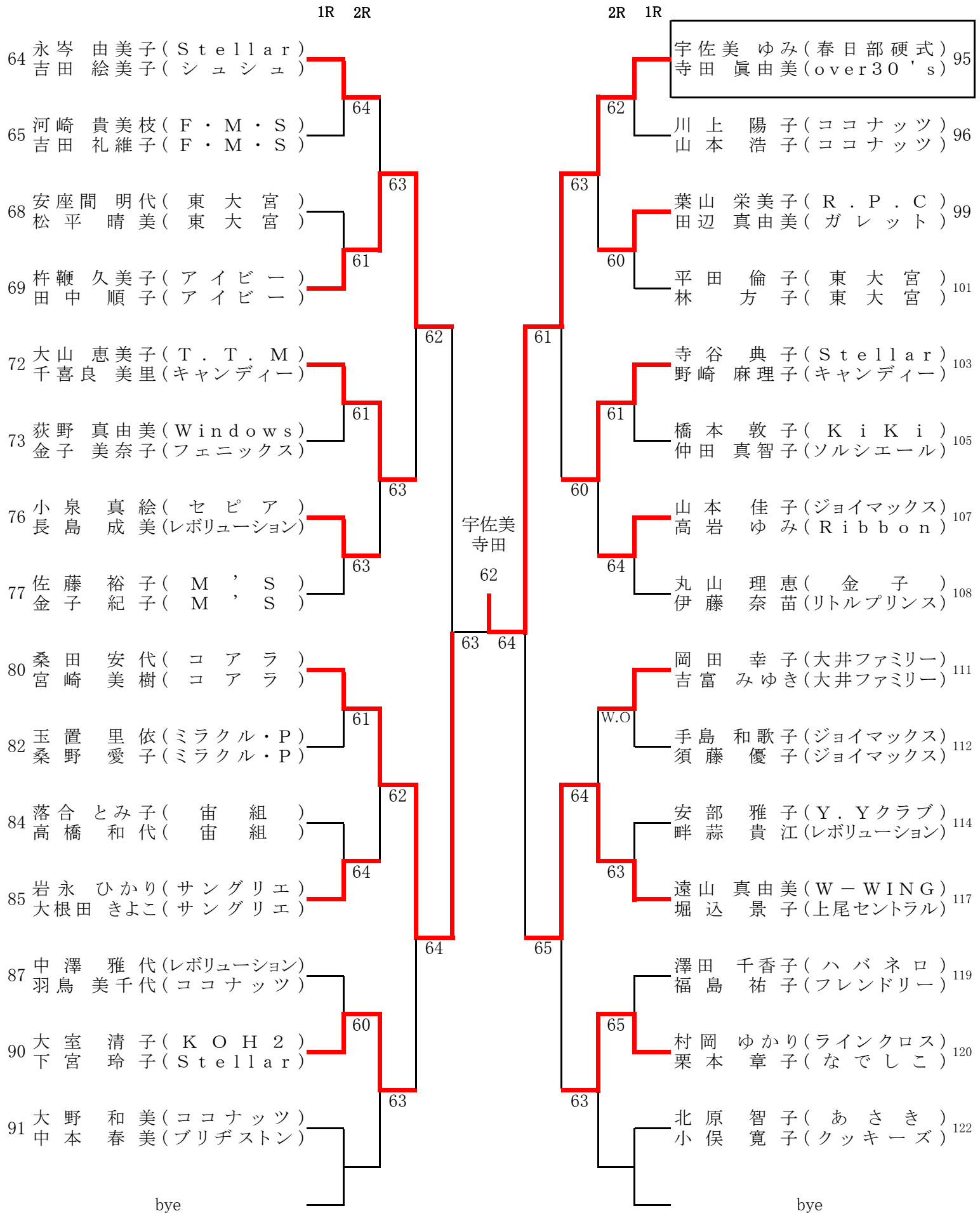
5 崔 久 恵 (ア ポ ロ)
藤田 祐子 (J - M y t h)

5 崔 久 恵 (ア ポ ロ)
藤田 祐子 (J - M y t h)

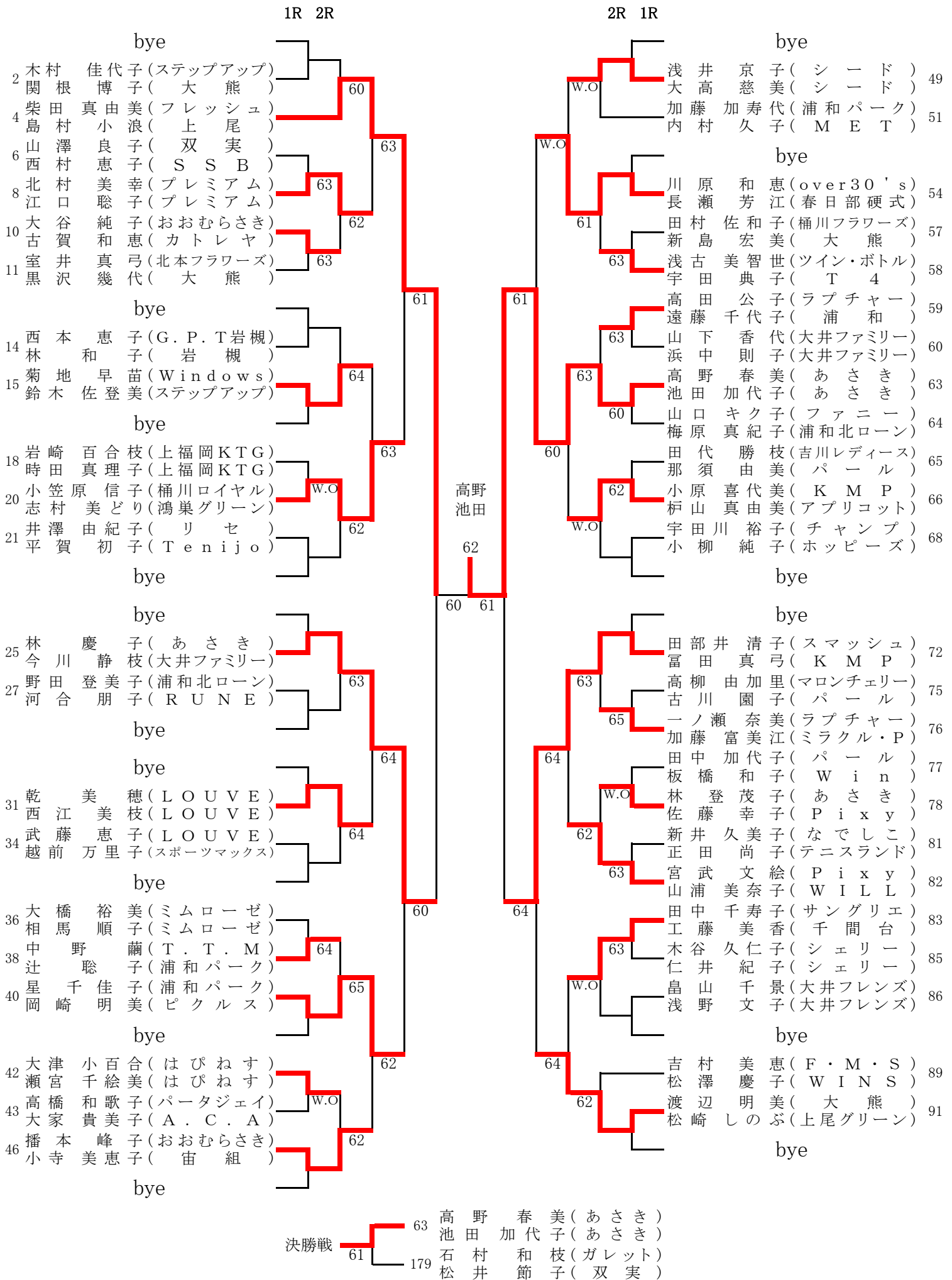
決勝戦

95 宇佐美 ゆみ (春 日 部 硬 式)
寺田 眞由美 (o v e r 3 0 ' s)

一般の部コンソレーション(2)



50歳以上の部コンソレーション (1)



50歳以上の部コンソレーション (2)

