

第37回 フラワーカップ大会(年齢別ダブルス大会)

主催 J L T F 埼 玉 県 支 部
協賛 ヨ ネ ッ ク ス 株 式 会 社
協力 株式会社ラケットショップキャビン
株式会社 ラルム Kea Sport
支 部 長 松 井 三 子
担 当 北 ブ ロ ッ ク

《大会役員》

レフェリー 高橋 緑
アシスタントレフェリー 高原 さとみ
副競技委員長 小倉 美乃
運営委員 吉村 美佐子 小笠原 久子 土屋 久美子 室田 結花 加納 昌子
永沼 登久子 服部 実千代 永見 ひかり 新竹 文子 矢野 朋子

《試合規則と注意事項》

- [会 場] 大宮第二公園第一テニスコート 16面(砂入人工芝)
[日 程] 日程表に記載しています 各自で必ず確認してください
雨天の場合 順延決定時のスケジュール
1日(金) → 7日(木)
6日(水) → 7日(木)
7日(木) → 8日(金)
1日、6日両日順延の場合は、8日になる場合があります
- [受 付] 受付及び会場への入場は集合時間の30分前からになります
定刻の10分前までに試合のできる服装で、2人揃って受付してください
指定時刻に受付を済ませていない場合は棄権とします
受付時はマスクの着用をお願いします フェイスマスクは受付時ははずしていただきます
- [試 合 方 法] 1セットマッチ(6オールタイムブレイク)
[使 用 球] YONEX TOUR PLATINUM (ツアープラチナム)
[服 装] テニスウェア 清潔でプレーにふさわしいものを着用してください
[試 合 前 の 練 習] サービス4本
[審 判 方 法] セルフジャッジとします
[そ の 他] ・ その他の規則は原則として「JTAテニスルールブック2021」に準じます
・ 本トーナメントはすべてのプレーヤーを公平に扱います
・ 棄権する場合は必ず連絡してください
棄権の連絡および問合せ先 048-797-6310 (専用電話 高橋 緑)
・ 今年度は、コンソレーション親睦試合は行いません
試合終了後は速やかに帰宅をお願いします

※コスモス、ハイビスカス、ヒマワリ、アジサイ、カサブランカに出場の方は、11月18、19日に山梨県で行われる関東八都県シニア親睦大会の予選会を兼ねています(上位各1チーム)

尚一度代表になった方は、次の年齢枠に移動してから再度「シニア親睦大会」に出場出来ます

[COVID-19 対策] 新型コロナウイルス感染拡大防止対策についてHP「注意事項とお願い」を確認の上
遵守をお願いします。ご協力いただけない場合、他の参加者の安全確保のため
棄権とさせていただきます場合があります

- ・ 無観客試合での開催となります
受付時にお渡しする指定時刻の入場許可証を持った選手以外は会場に入れません
- ・ 選手の皆さんは、受付を済ませてから試合が終了するまでの時間を除き、会場内に
滞在することはできません 試合終了後は速やかにご帰宅をお願いします
- ・ 天候その他やむをえない事由、新型コロナウイルス感染拡大状況により試合方法、
会場等を変更、または大会を中止にする場合があります

受付の仕方

新型コロナウイルス感染症の感染防止対策として①から③の手順で受付をいたします

- ① 体調の確認をさせていただきます。検温してからお越しください
- ② 受付終了後、1名が参加費をまとめてお支払ください。お釣りのないようご注意ください
- ③ 試合コートNo.の確認、ボール・スコアシートの受取も1名でお願いします

JTA公式テニストーナメント開催ガイドライン(20210714改訂版)に沿った対策をとり、
大会を開催します。

選手の皆様のご理解、ご協力をお願いいたします

こまめな手洗い・うがい、消毒とマスク着用 の徹底をお願いします

日 程 表

9/30(木) 差替

カトレア 10/7(木)	10/8(金)	予備日
全員 9時	全員 12時 SF・F	10/28(木)

アジサイ 10/7(木)	10/8(金)	予備日
全員 9時	全員 12時 SF・F	10/28(木)

コスモス 10/7(木)			10/8(金)	10/28(木)	予備日
1R	2, 3, 19, 20, 33, 34, 50, 51, 67, 68	10時30分	全員 9時 3R~4R	全員 9時 QF・SF・F	
2R	(1) 1 ~ 17	10時30分			
	(2) 36 ~ 49				
	(1) 18 ~ 35	12時			
	(2) 52 ~ 69				

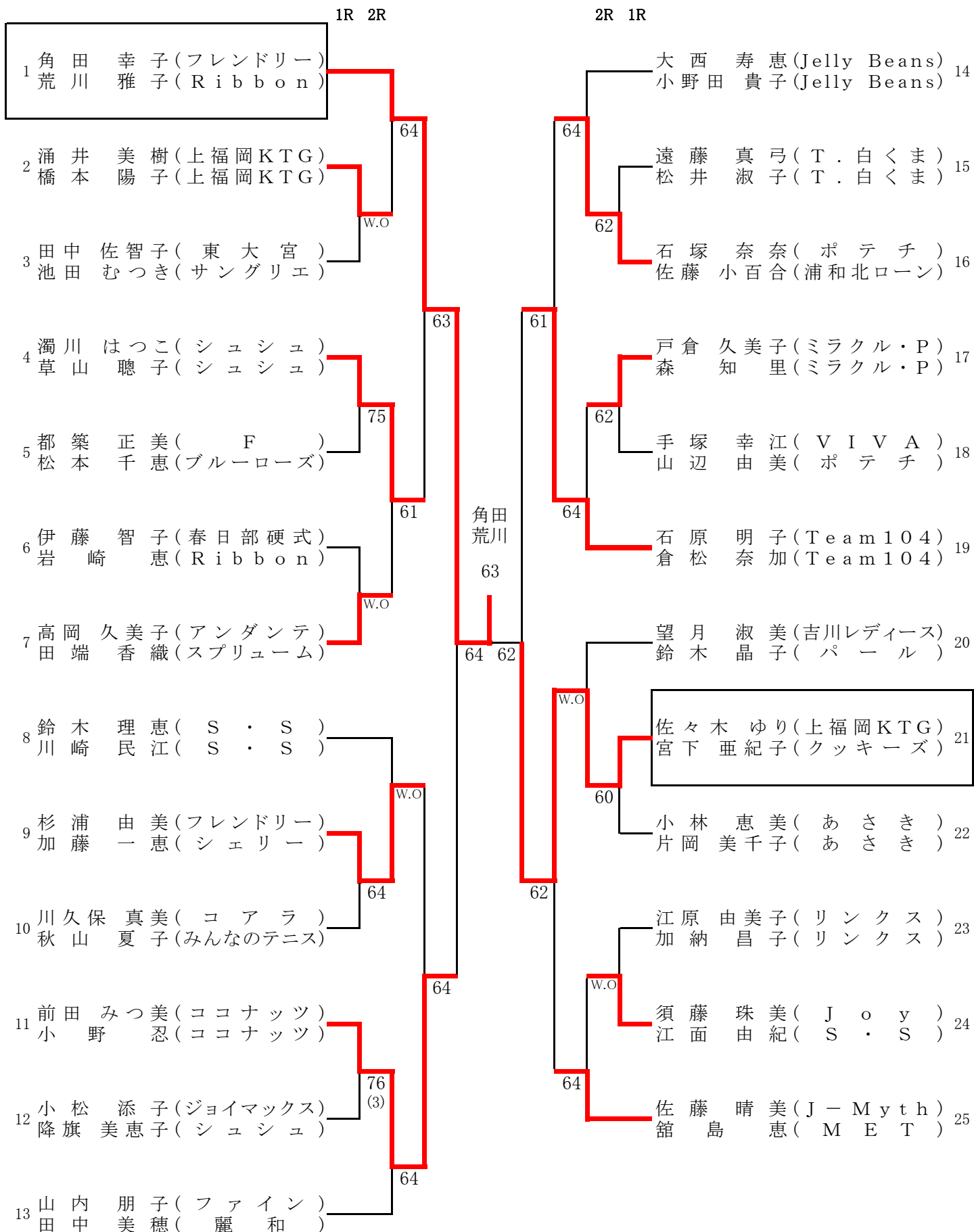
ハイビスカス 10/6(水)			10/8(金)	10/28(木)	予備日
1R 2R	(1) 1 ~ 33	9時	全員 9時 3R~4R	全員 9時 QF・SF・F	
1R	(2) 48, 49, 65, 66	10時30分			
2R	(2) 34 ~ 47	10時30分			
2R	(2) 50 ~ 67	11時30分			

ヒマワリ 10/6(水)			10/8(金)	10/28(木)	予備日
1R 2R	(1) 1 ~ 35	9時	全員 10時30分 3R~4R	全員 9時 QF・SF・F	
1R	(2) 37, 38, 51, 52, 68, 69	10時30分			
2R	(2) 39 ~ 50	10時30分			
2R	(2) 36, 53 ~ 70	11時30分			

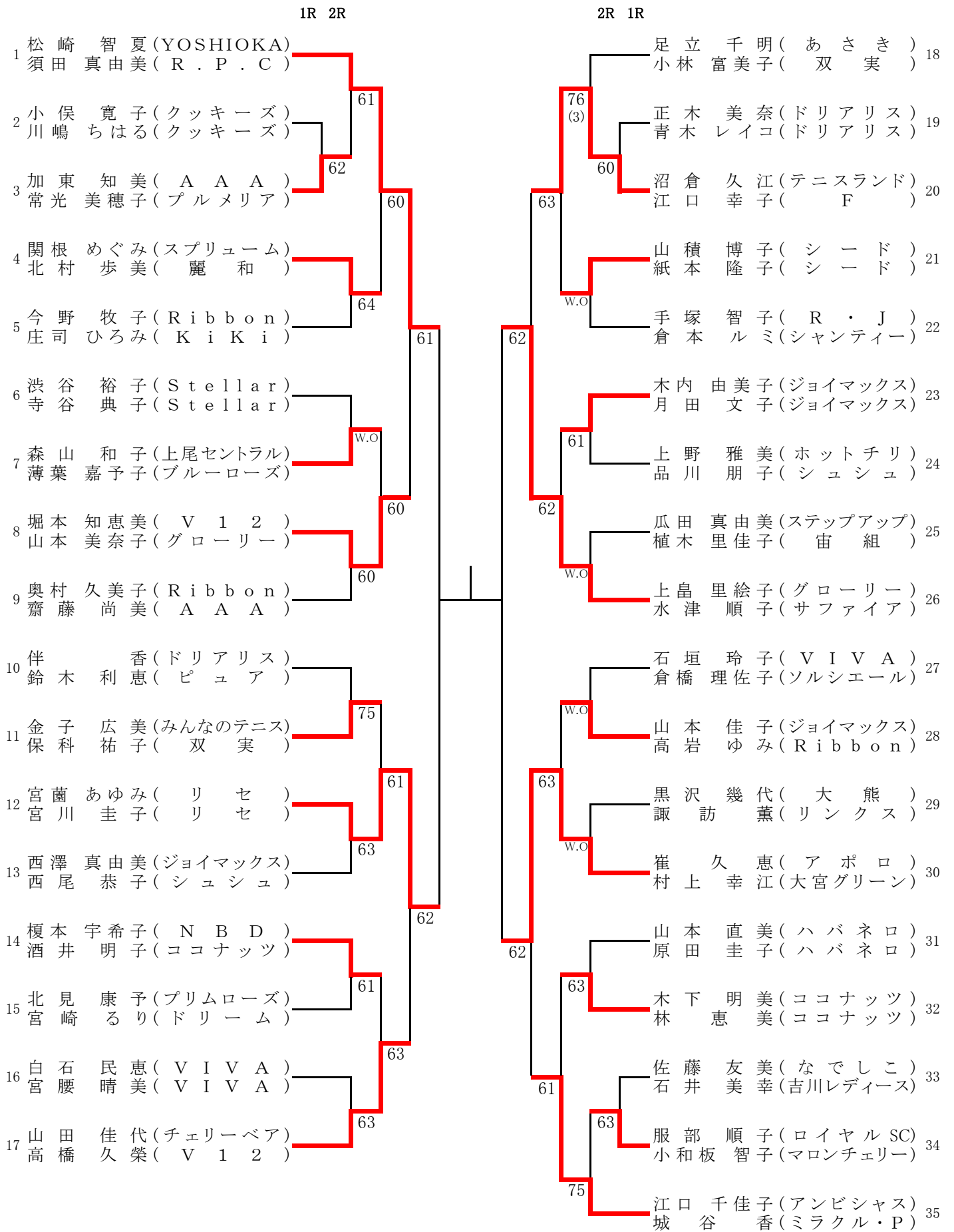
カサブランカ 10/8(金)	予備日
全員 12時	10/28(木)

バラ 10/8(金)	予備日
全員 12時	10/28(木)

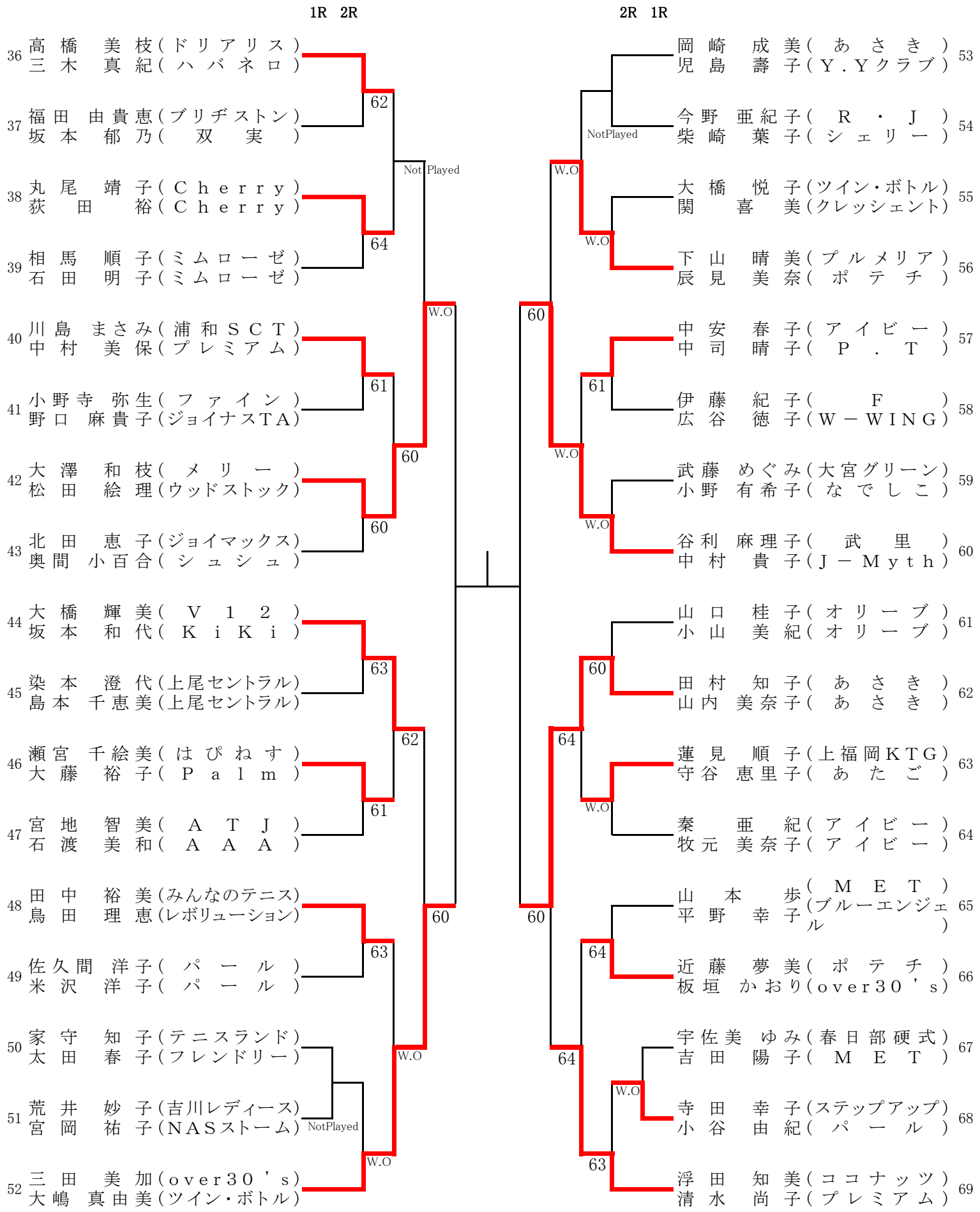
カトレア



コスモス(1)



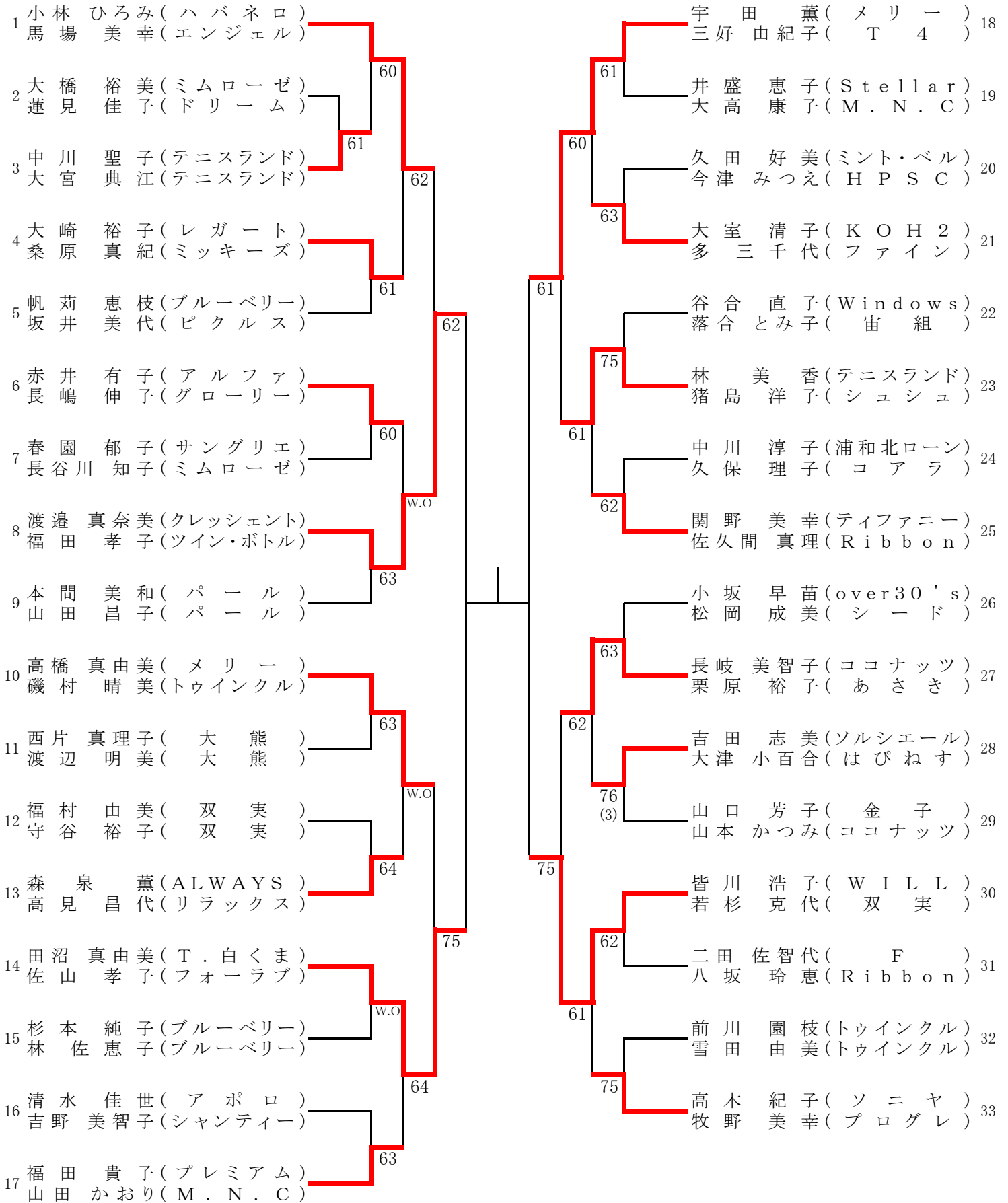
コスモス(2)



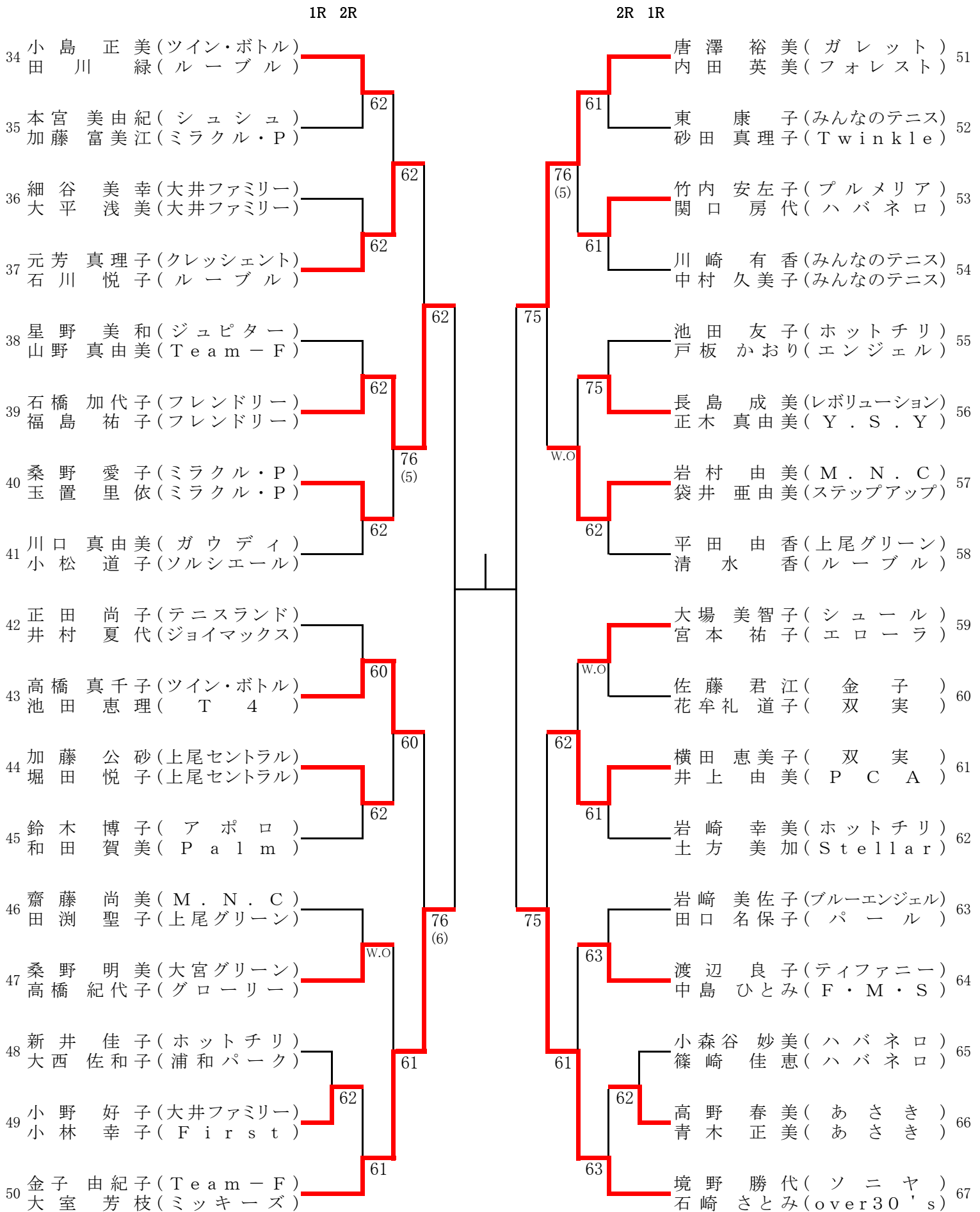
ハイビスカス (1)

1R 2R

2R 1R



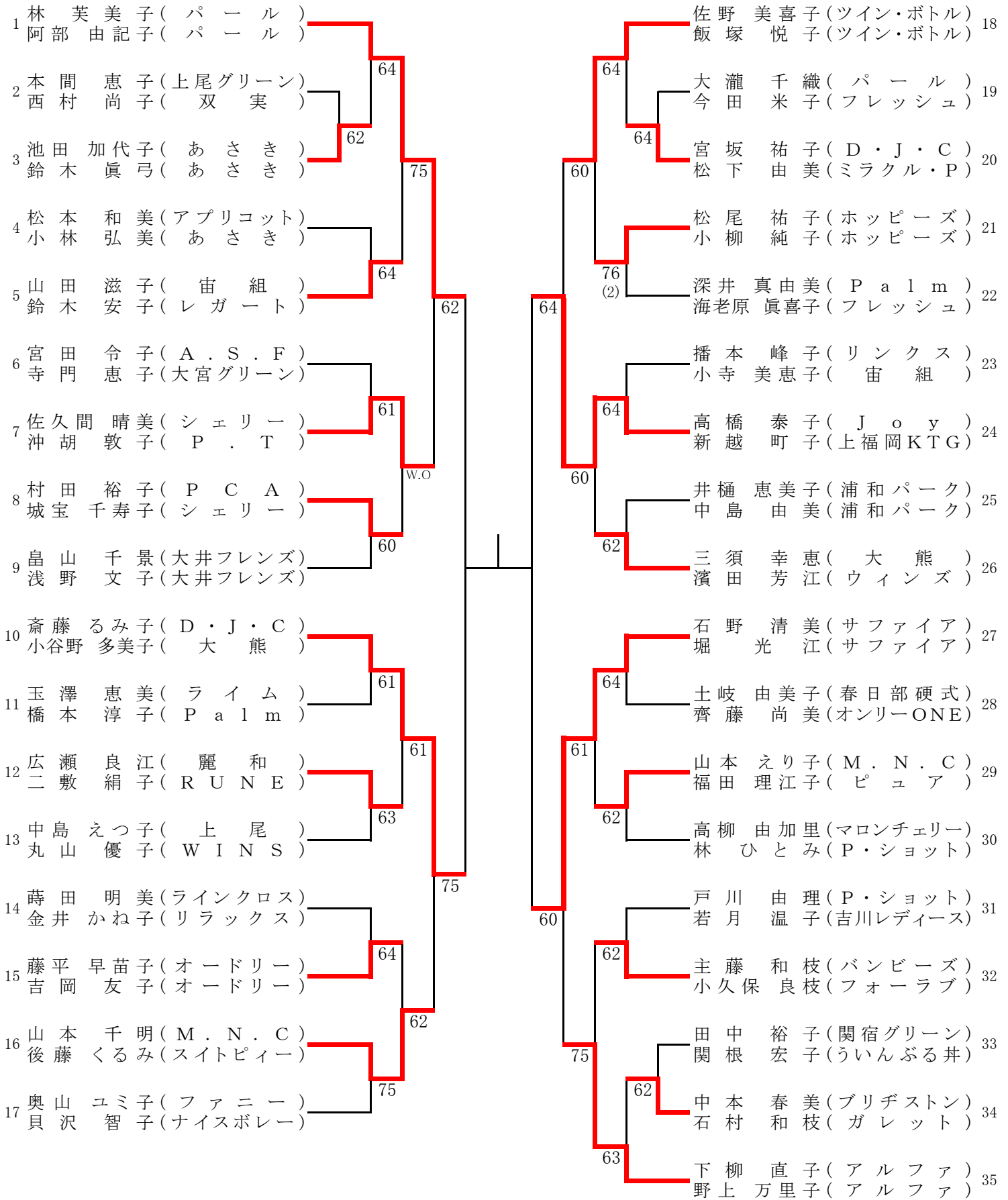
ハイビスカス (2)



ヒマワリ (1)

1R 2R

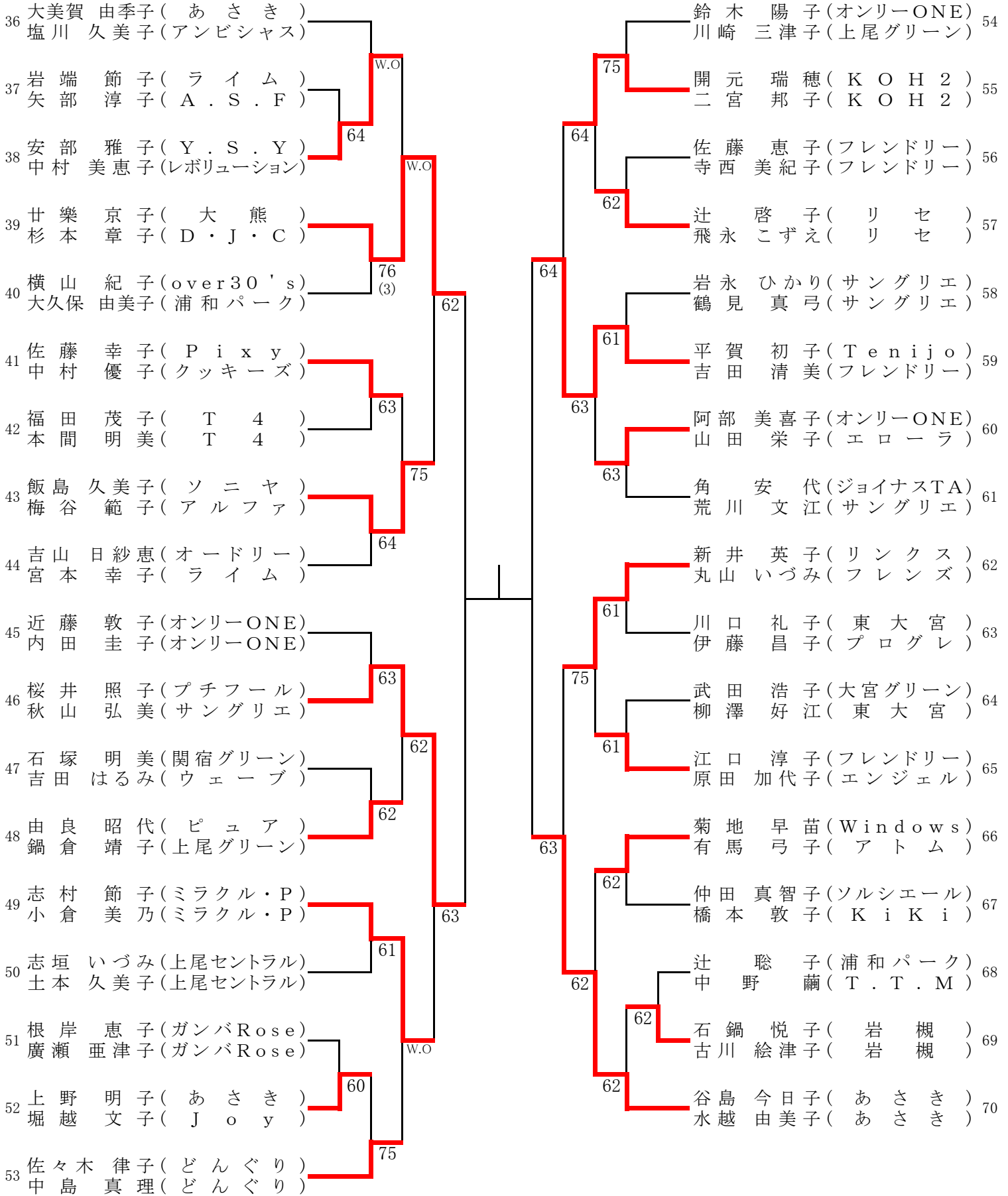
2R 1R



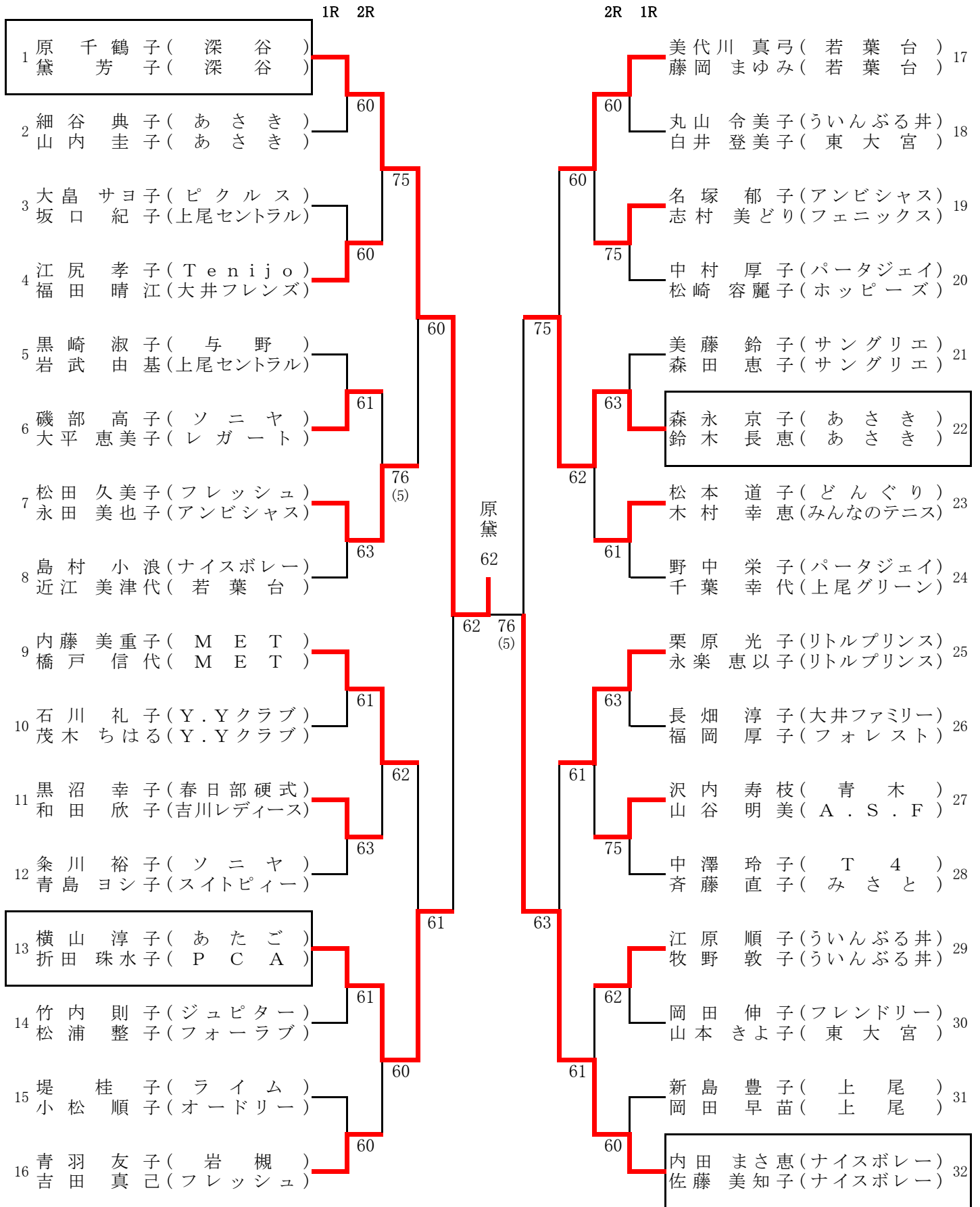
ヒマワリ (2)

1R 2R

2R 1R



アジサイ



バラ

	氏名	所属			プリムローズ	S	S	完了試合	順位
		P	C	A	浦和パーク	テニスランド			
1	小林 あす美 山本 浩子				08	08	0	3	
2	五十嵐 奈々子 尾上 望	80(W.O)				18	2	2	
3	小池 香 柴山 広美	80(W.O)			81		2	1	

※1組棄権の為、8ゲームプロセットに変更しました。

カサブランカ

