

桑名杯レディーステニス大会 2021 by DUNLOP

(関東選抜第38回D級ダブルス大会)

主 催 日本女子テニス連盟
主 管 日本女子テニス連盟 埼玉県支部
特 別 協 賛 株式会社 ダンロップスポーツマーケティング
協 力 花王株式会社

《大会役員》

大会会長 武正 八重子 (日本女子テニス連盟会長)
大会委員長 松井 三子 (日本女子テニス連盟埼玉県支部 支部長)
レフェリー 高橋 緑
競技委員長 吉村 美佐子
アシスタントレフェリー 元芳 真理子 土屋 久美子 宮川 圭子 高原 さとみ
運営委員 小倉 美乃 高橋 和代 馬屋原 久子
堀本 陽子 森泉 薫 吉川 政子 畔蒜 貴恵 田中 裕美
和久井 道代 林 恵美 宇田 薫 岡田 悦子 加東 知美
手塚 幸江 西澤 真由美 原田 真由美 永見 ひかり
日本女子テニス連盟埼玉県支部審判委員会

[日程・会場] ベスト16以上はランクアップします
60歳以上は優勝者のみランクアップします

	予 選 大 会				決勝大会
					一般の部 60歳以上の部
会 場	しらこぼと運動公園	川越運動公園	大宮第二公園	熊谷さくら運動公園	大宮第二公園
日 程	5月17日(月)	5月24日(月)	5月25日(火)	5月18日(火)	6月 3日(木) 6月 4日(金)
予 備 日	5月19日(水)	5月26日(水)	5月26日(水) 6月 2日(水)	5月19日(水)	6月 11日(金)

*雨天集合

*天候等の事情により大会日を新たに設定する場合があります

[受 付] 受付は各集合時間の30分前からおこないます
集合時間は日程表で確認してください
定刻の10分前までに試合のできる服装で、2人揃って受付してください
指定時刻に受付を済ませていない場合は棄権とします

- ・予選大会の「受付」は各会場の指示に従いおこなってください
- ・決勝大会は **受付の仕方** を確認のうえお越しく下さい

[試合方法] 一般の部 全試合 8ゲームプロセット(8オールタイムブレーク) ノーアドバンテージ
60歳以上の部 全試合 6ゲーム先取 ノーアドバンテージ
3チームによるリーグ戦の後 各ブロック1位による決勝トーナメント

*申込12組のため予選をリーグ戦とします

*60歳以上の部決勝トーナメントの位置は、当日抽選します

[使用球] 桑名杯大会指定球(ダンロップフォート)

[服装] テニスウェアを着用してください 清潔でプレーにふさわしい服装をお願いします

- [試合前の練習] 全試合サービス4本
- [審判方法] セルフジャッジ ロービングアンパイアが巡回します
ベスト8より公認審判員によるSCU
- [ラッキールーザー] 決勝大会にラッキールーザー制度を採用します
予選決勝敗者で本戦初日**8時50分**までに受付を済ませた選手は、決勝大会トーナメントに欠員が生じた場合出場できます
トーナメントに入るための優先順位と、複数の欠場がある場合の挿入位置は抽選で決定します
*ラッキールーザー受付場所 4・5番通路側出入口のみ
- [その他] ・その他の規則は、原則として「JTAテニスルールブック2021」に準じます
・本大会は全てのプレーヤーを公平に扱います
・この大会で得た個人情報、大会以外の目的には使用しません
・棄権する場合は必ず連絡してください
- [連絡・問合せ] 棄権の連絡、本要項についての問合せ
高橋 緑 Tel 048-797-6310(専用電話)

- [COVID-19対策] 新型コロナウイルス感染拡大防止対策についてHP「**注意事項とお願い**」を確認の上遵守をお願いします。ご協力いただけない場合、他の参加者の安全確保のため棄権とさせていただきます場合があります
- ・すべての会場で無観客試合の開催となります
 - ・選手の皆さんは、受付を済ませてから試合が終了するまでの時間を除き、会場内に滞在することはできません。試合終了後は速やかにご帰宅をお願いします。
 - ・天候その他やむをえない事由、新型コロナウイルス感染拡大状況により試合方法 審判方法、会場等を変更、または大会を中止にする場合があります

関東八都県地域桑名杯大会出場について

一般の部 埼玉県決勝大会上位3組 60歳以上の部 上位1組 が出場できます

6月の開催は延期決定、会場変更の可能性もあります

*2019年より出場資格が埼玉県在住者に変更になりました

決勝大会 受付の仕方

新型コロナウイルス感染症の感染防止対策として①から③の手順で受付いたします

受付は8・9番通路側の出入口のみで行います

- ① 体調の確認をさせていただきます。検温してからお越しください
・入場許可証をお渡しします。出入りの際は許可証の提示が必要です
- ② 受付終了後、1名が参加費をお支払いください。お釣りのないようご用意ください
- ③ 試合コートNo.の確認、本部でのボール・スコアシートの受取りをお願いします
本部へは1名のみお越しください

JTA公式テニストーナメント再開ガイドラインに沿った対策をとり、大会を開催します
選手の皆様のご理解、ご協力をお願いいたします

こまめな手洗い・うがい、消毒とマスク着用 の徹底をお願いします

桑名杯レディーステニス大会 2021 by DUNLOP

(関東選抜第38回D級ダブルス大会)

日 程 表

予選

*1R・2Rをお間違えないようトーナメント表で確認してください

◎ しらこぼと運動公園会場

月日 時間	5月17日(月)		5月19日(水)
9:00	1R	全員	予備日
	2R	下記番号以外 全員	
10:00	2R	1.6.11.16.21.26.31	

◎ 川越運動公園会場

月日 時間	5月24日(月)		5月26日(水)
9:00	1R	全員	予備日
	2R	4.5.9.10.14.15.19.20.24.25	
10:00	2R	1.6.11.16.21	

◎ 大宮第二公園会場

月日 時間	5月25日(火)		5月26日(水) 6月2日(水)
9:00	1R	全員	予備日
	2R	4~49(但し下記番号を除く)	
10:30	2R	1.6.15.28.41.50.63	
11:00	2R	53~62, 66~71	

◎ 熊谷さくら運動公園会場

月日 時間	5月18日(火)		5月19日(水)
9:00	1R	全員	予備日
	2R	4~9, 13~18	
10:00	2R	1.10	

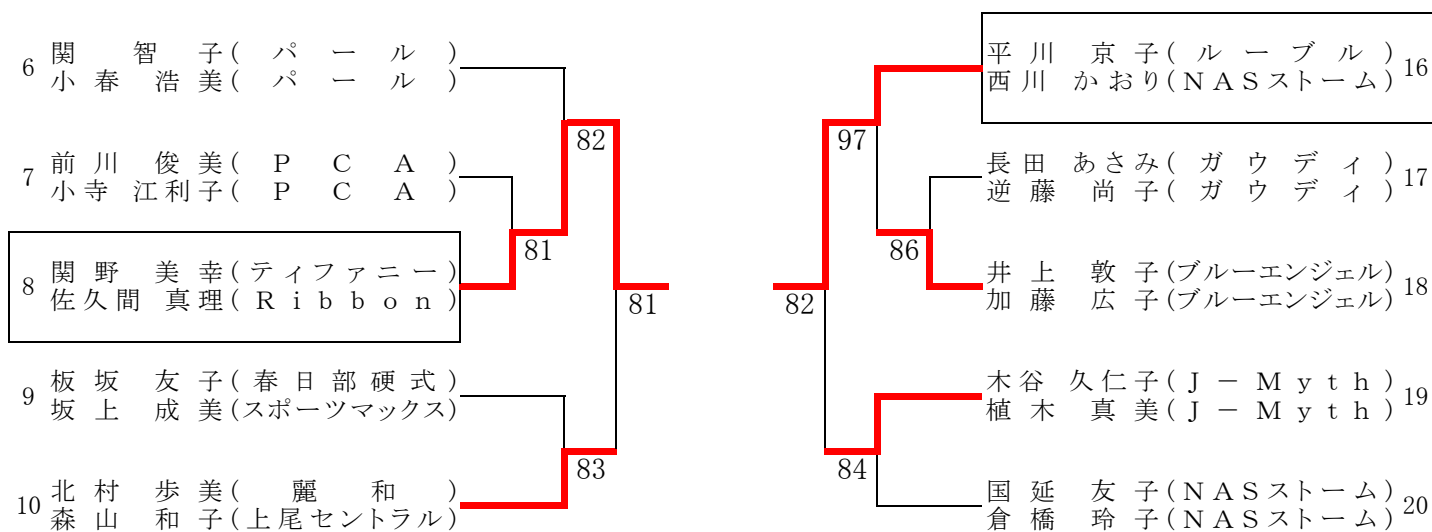
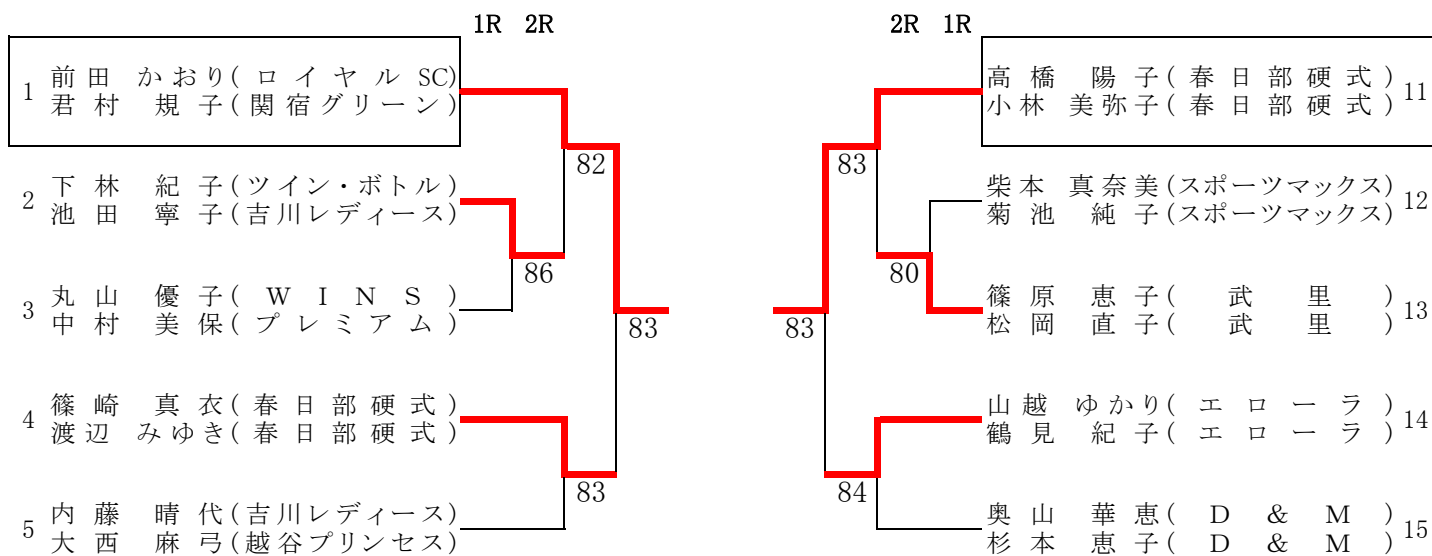
一般の部 決勝大会

60歳以上の部

◎ 大宮第二公園会場

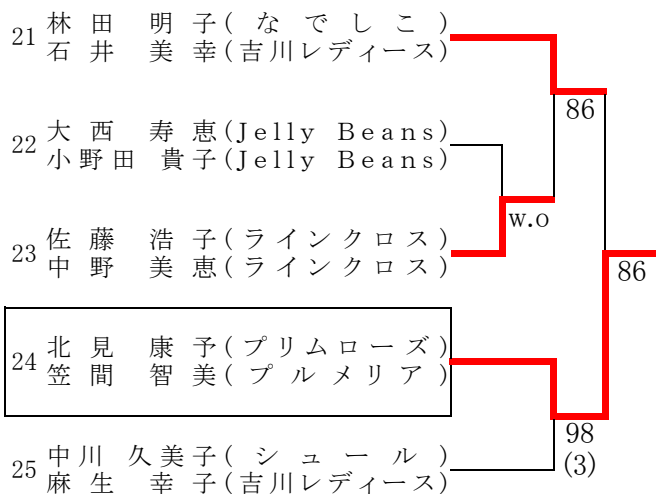
日 程	6月3日(木)	6月4日(金)	6月11日(金)
一般の部	9:00 全員 1R~QF	9:00 全員 SF・F	予備日
60歳以上の部	10:00 全員	予備日	予備日

しらこぼと運動公園 (1)

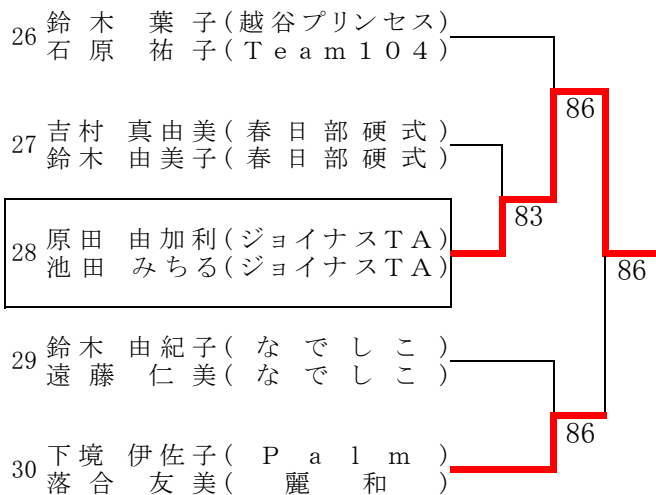
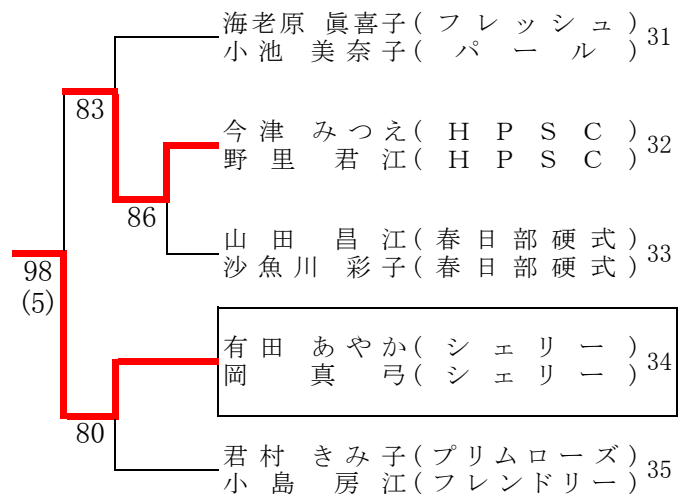


しらこぼと運動公園 (2)

1R 2R



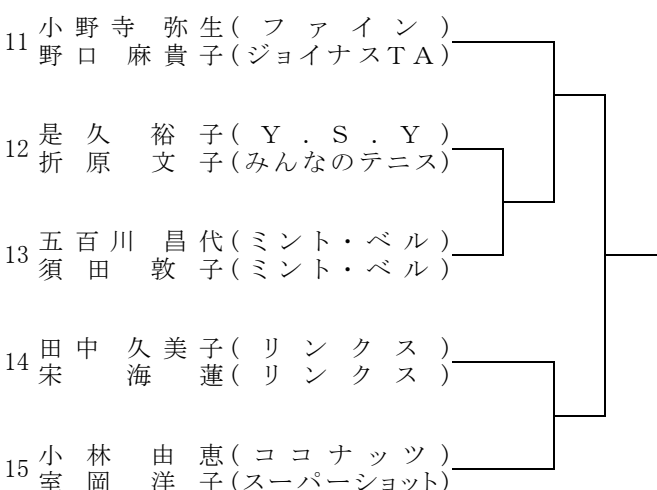
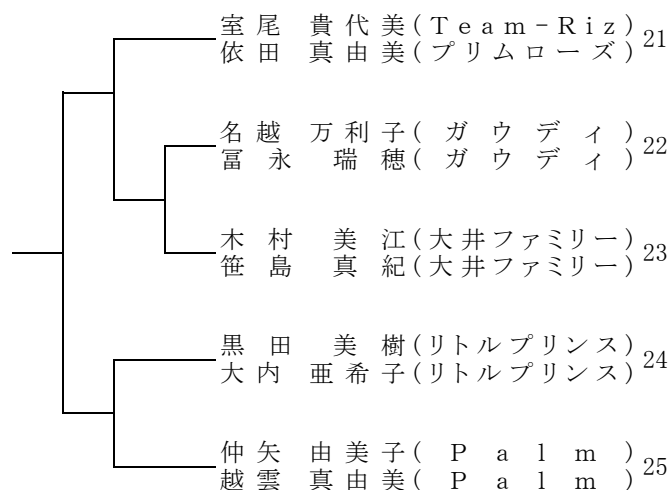
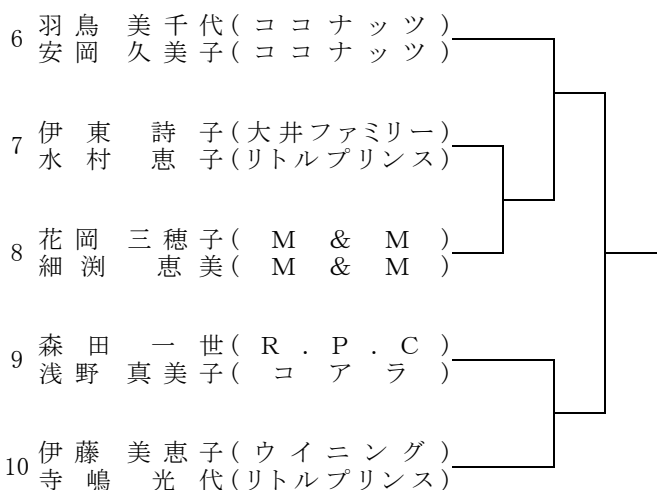
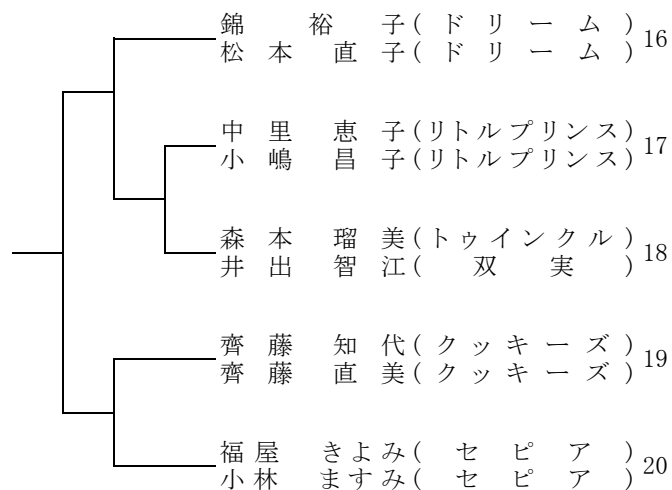
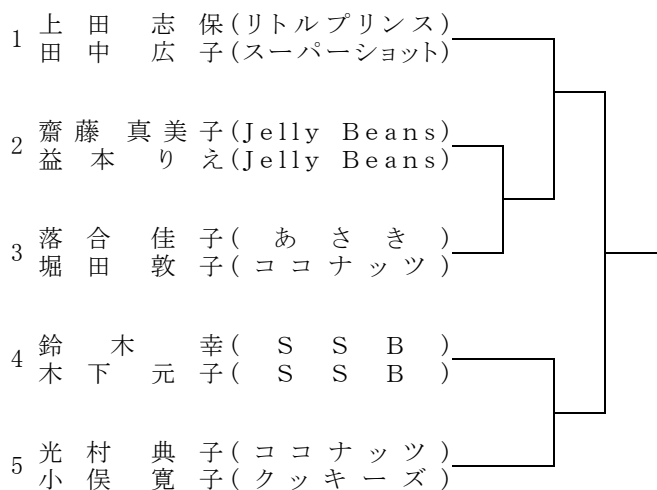
2R 1R



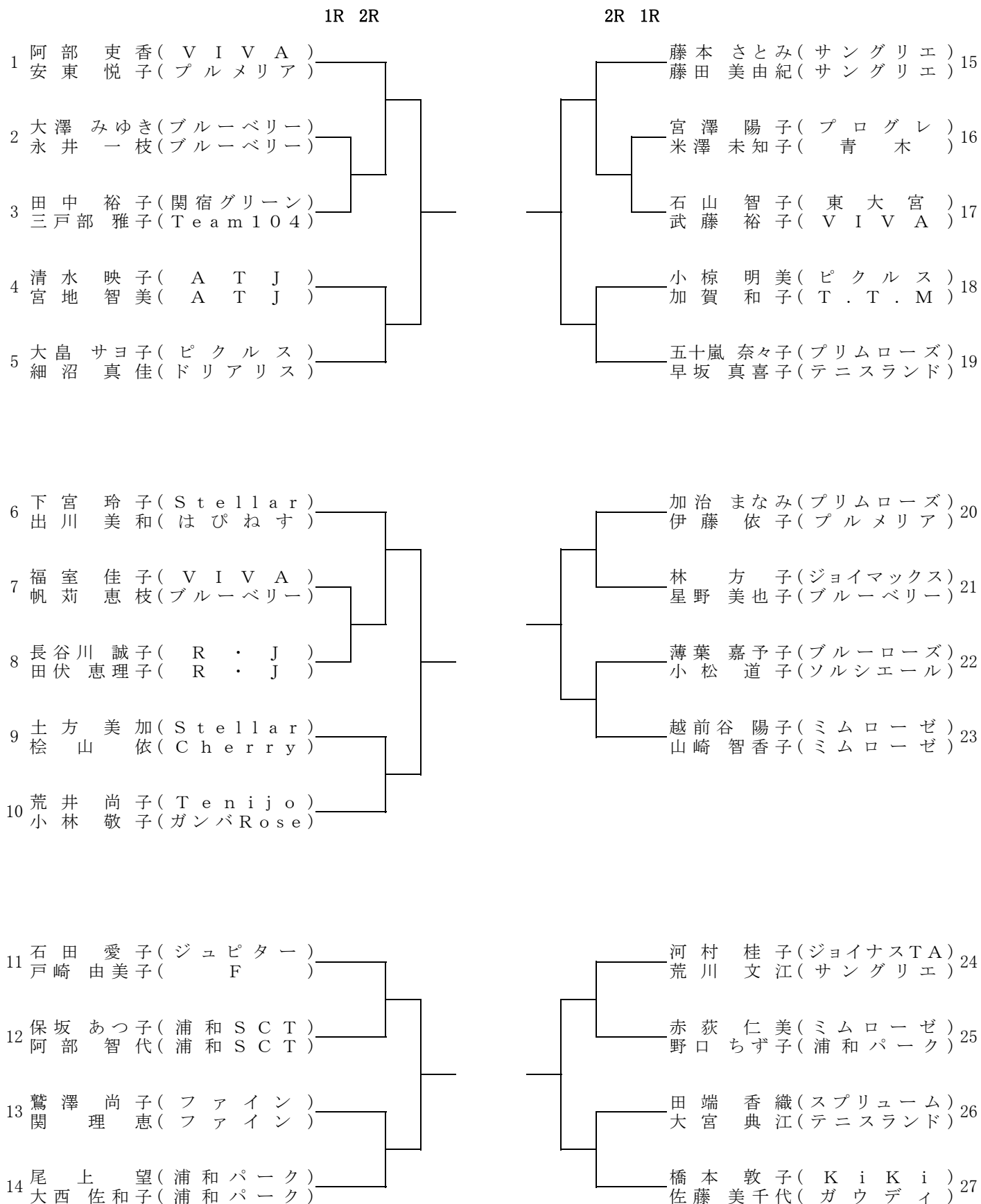
川越運動公園

1R 2R

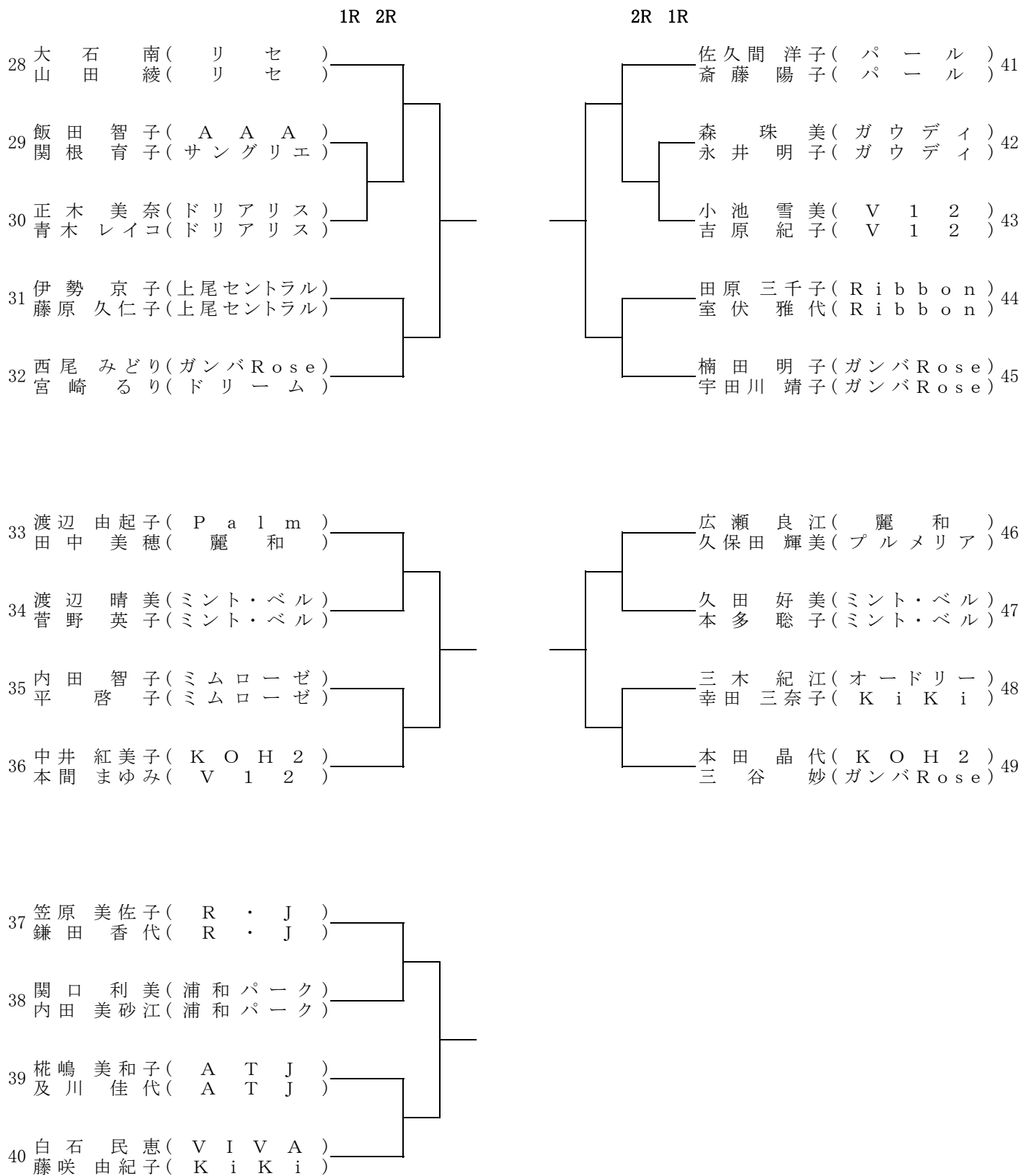
2R 1R



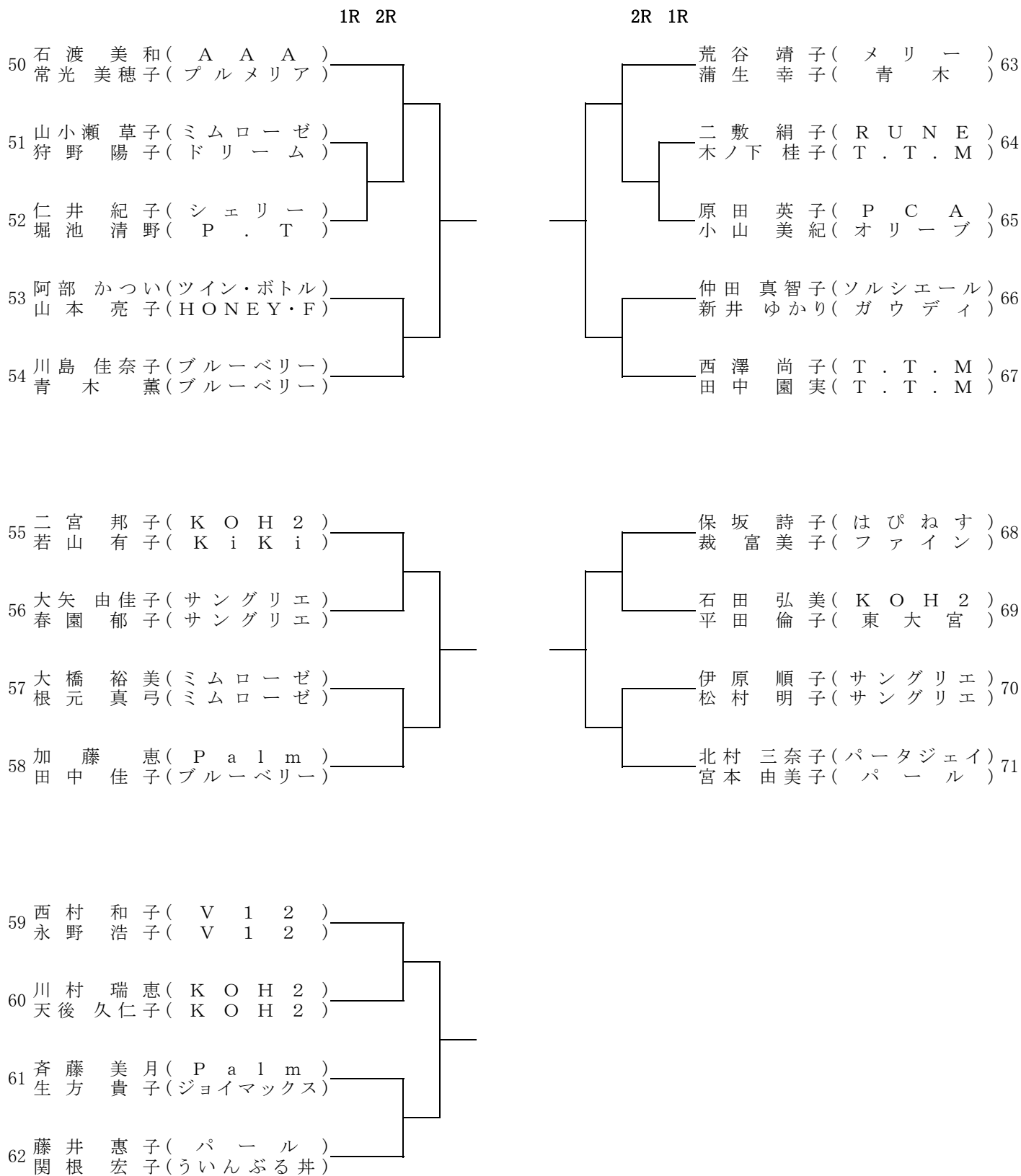
大宮第二公園 (1)



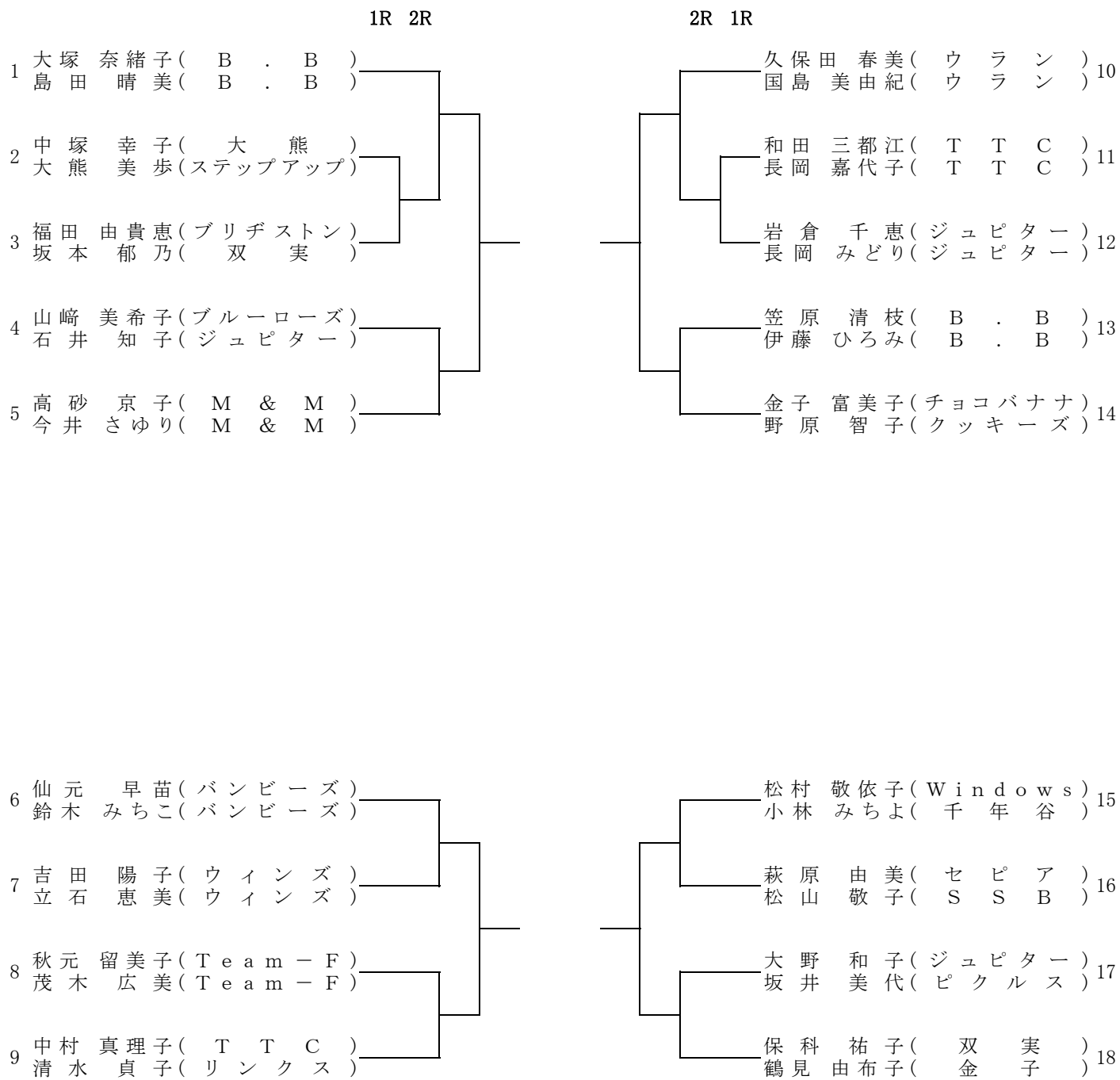
大宮第二公園 (2)



大宮第二公園 (3)



熊谷さくら運動公園



60歳以上の部

A

	所属		R . P . C トゥインクル	サタディテニス サタディテニス	上尾セントラル パ ー ル	完了試合	順 位
	氏名						
1	藤野 節子						
	森屋 卓子						
2	市川 千津子						
	笹野 陽子						
3	杉江 かつえ						
	真中 悠三子						

B

	所属		ウ ィ ン ズ 大 熊	シャンティ シャンティ	ラインクロス リバー side	完了試合	順 位
	氏名						
1	波多野 恵美子						
	半田 慶子						
2	長井 高子						
	返町 慎子						
3	狩野 よし子						
	井上 身知子						

C

	所属		浦和パーク シャンティ	ウ ラ ン ウ ラ ン	ガンバRose ガンバRose	完了試合	順 位
	氏名						
1	井樋 恵美子						
	金井 美栄子						
2	大嶋 千豆子						
	酒井 早苗						
3	廣瀬 亜津子						
	根岸 恵子						

D

	所属		上 尾 P a l m	ブリヂストン S S B	ラインクロス ロイヤル SC	完了試合	順 位
	氏名						
1	中島 えつ子						
	深井 真由美						
2	高橋 浩子						
	山本 彰子						
3	柴崎 京子						
	奥出 敬子						

試 合 方 法

試合前の練習は、サービス4本、セルフジャッジ
 リーグ戦、決勝トーナメントとも 6ゲーム先取 ノーアドバンテージ
 リーグ1位のみ決勝トーナメントを行います。トーナメントの位置①～④は当日抽選します。

試合順

1	—	2
1	—	3
2	—	3

決勝トーナメント

