

# 第13回パール大会 白岡会場

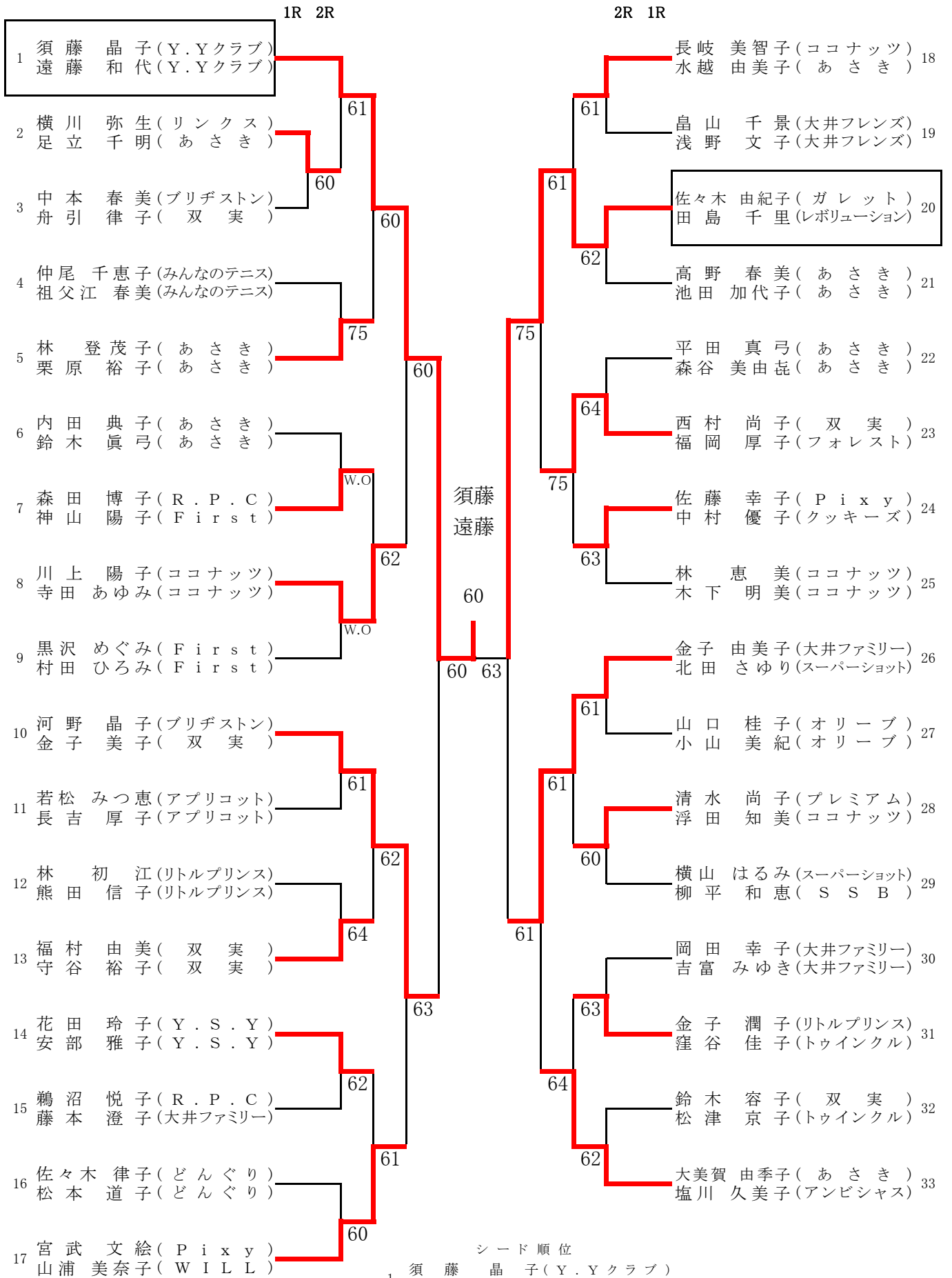
参加173組 2021/5/28,6/1,2,3,14

1R 2R		2R 1R			
1	岩村 由美 (M.N.C)	62	宇田 薫 (メリー)	32	
	生藤 美穂子 (上尾セントラル)		高野 知子 (どんぐり)		
2	乾 美穂 (LOUVE)	62	76	本間 恵子 (上尾グリーン)	33
	鈴木 陽子 (オンリーONE)		(2)	岡田 浩代 (上尾グリーン)	
3	佐藤 京子 (パール)	62	60	堀本 陽子 (スプリューム)	34
	藤野 尚美 (パール)			栗本 章子 (なでしこ)	
4	若山 松美 (グローリー)	62	64	家守 知子 (テニスランド)	35
	野崎 麻理子 (こもも)			橋高 弘美 (テニスランド)	
5	木村 文江 (上尾グリーン)	64	61	長谷川 由貴子 (なでしこ)	36
	野田 登美子 (浦和北ローン)			岩瀬 富恵 (マロンチェリー)	
6	小林 とも子 (パール)	63	W.O	宮坂 祐子 (D・J・C)	37
	吉田 ユミ (パール)			霜野 玲子 (Twinkle)	
7	福田 貴子 (プレミアム)	W.O	75	青羽 友子 (岩槻)	38
	山田 かおり (M.N.C)			江原 順子 (ういんぶる井)	
8	谷利 麻理子 (武里)	61	61	赤井 有子 (アルファ)	39
	中村 貴子 (J-Myth)			堀光 江 (サファイア)	
9	齋藤 尚美 (M.N.C)	64	60	志村 節子 (ミラクル・P)	40
	渡辺 明美 (大熊)			山添 由美 (プログレ)	
10	大久保 顕子 (マロンチェリー)	60	64	長嶋 伸子 (グローリー)	41
	中川 教子 (over30's)			井上 由起 (ブルーエンジェル)	
11	宮岡 祐子 (NASストーム)	63	60	日下部 美津子 (ウェーブ)	42
	弓削 多優子 (越谷プリンセス)			高柳 由加里 (マロンチェリー)	
12	林 芙美子 (パール)	61	W.O	岩崎 理恵 (ミラクル・P)	43
	阿部 由記子 (パール)			桑野 愛子 (ミラクル・P)	
13	吉田 真己 (フレッシュ)	64	64	那須根 美 (パール)	44
	長谷 佐子 (サファイア)			関根 則子 (越谷プリンセス)	
14	江尻 孝子 (Tenijo)	63	62	秋井 照子 (プチフル)	45
	小林 朱美 (Tenijo)			山弘 美 (サングリエ)	
15	好由紀子 (T4)	60	64	三政 由美子 (ピュア)	46
	池田 恵理 (T4)			西川 素子 (ミラクル・P)	
16	馬場 美幸 (エンジェル)	75 60	W.O	倉川 恵利 (Cherry)	47
	小池 絵理 (over30's)			谷川 潤子 (ジョイマックス)	
17	海老島 美枝 (マロンチェリー)	61		橋戸 信代 (MET)	48
	内藤 周子 (アンダンテ)			平野 幸子 (ブルーエンジェル)	
18	名塚 郁子 (アンビシャス)	64	61	斎藤 るみ子 (D・J・C)	49
	沖胡 敦子 (P.T)			梅谷 範子 (アルファ)	
19	岡田 雅子 (パール)	76 (3)	61	堀本 知恵美 (V12)	50
	大瀧 千織 (パール)			本美奈子 (グローリー)	
20	栄木 三千代 (リバーサイド)	62	62	渡邊 真奈美 (クレッシエント)	51
	諸川 典子 (リバーサイド)			水谷 陽子 (クレッシエント)	
21	吉田 志美 (ソルシエール)	63	61	有馬 弓子 (アトム)	52
	倉橋 理佐子 (ソルシエール)			伴香 (ドリァリス)	
22	佐久間 洋子 (パール)	62	W.O	石塚 明美 (関宿グリーン)	53
	米沢 洋子 (パール)			吉田 はるみ (ウェーブ)	
23	松岡 成美 (シード)	W.O	01 RET	千葉 早苗 (クレッシエント)	54
	小和板 智子 (マロンチェリー)			齋藤 規子 (吉川レディース)	
24	太田 春子 (フレンドリー)	62	63	沼倉 久江 (テニスランド)	55
	横溝 由紀 (フレンドリー)			江幸子 (F)	
25	吉田 妙美 (パール)	W.O	62	江高 橋光子 (ミラクル・P)	56
	村岡 ゆかり (ラインクロス)			城谷 香 (ミラクル・P)	
26	宮 蘭 あゆみ (リセ)	64	61	桐明 静香 (スポーツマックス)	57
	宮川 圭子 (リセ)			石井 清美 (スポーツマックス)	
27	大場 美智子 (シユール)	75	62	平田 由香 (上尾グリーン)	58
	高市 美津子 (千間台)			清水 香 (ルーブル)	
28	大滝 成子 (アクティブ幸手)	61	62	染本 澄代 (上尾セントラル)	59
	木村 みゆき (マロンチェリー)			島本 千恵美 (上尾セントラル)	
29	木内 由美子 (ジョイマックス)	63	61	小山 澤恵子 (ういんぶる井)	60
	北田 恵子 (ジョイマックス)			山田 昌子 (パール)	
30	戸川 由理 (P・ショット)	64	76 (4)	小会 松道子 (ソルシエール)	61
	中島 浩子 (P・ショット)			小会 昌代 (ソルシエール)	
31	青柳 美紀 (上尾グリーン)	W.O	76 (4)	高沢 昌ゆみ (Ribbon)	62
	吉田 亜矢子 (千間台)			奥村 久美子 (Ribbon)	

シード順位

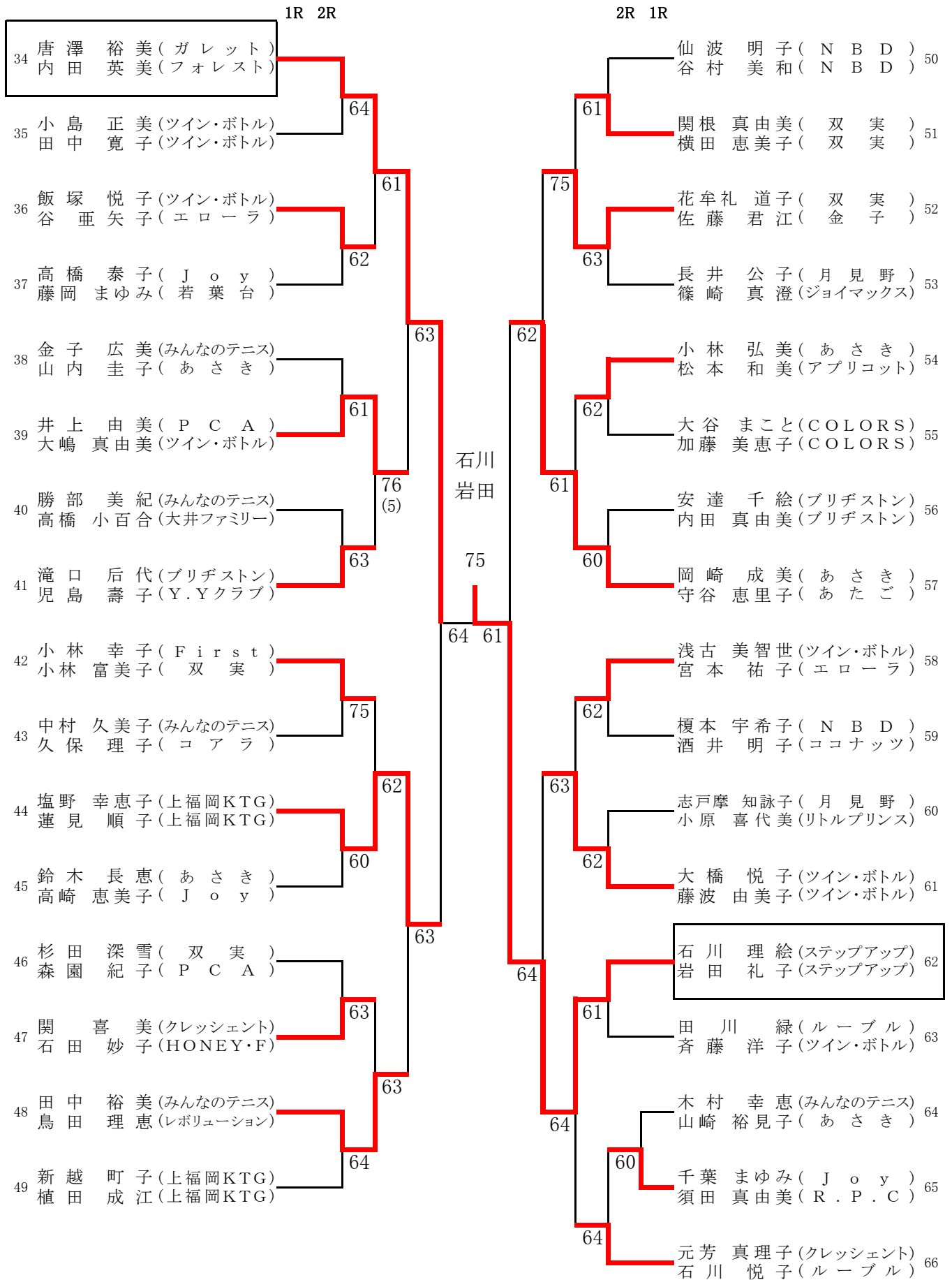
1	岩村 由美 (M.N.C)
2	生藤 美穂子 (上尾セントラル)
3	高橋 真千子 (ツイン・ボトル)
4	板垣 かおり (over30's)

# 第13回パール大会 北野会場 (1)



- シード順位
- 1 須藤 晶子 (Y.Yクラブ)
  - 2 遠藤 和代 (Y.Yクラブ)
  - 3 元芳 真理子 (クレッシェント)
  - 4 石川 悦子 (ループル)
  - 5 長岐 美智子 (ココナッツ)
  - 6 水越 由美子 (あさき)
  - 7 新植 町子 (上福岡KTG)
  - 8 植田 成江 (上福岡KTG)

# 第13回パール大会 北野会場 (2)



決勝戦

63 須藤晶子(Y.Yクラブ) / 遠藤和代(Y.Yクラブ) 1

62 石川理絵(ステップアップ) / 岩田礼子(ステップアップ) 62

