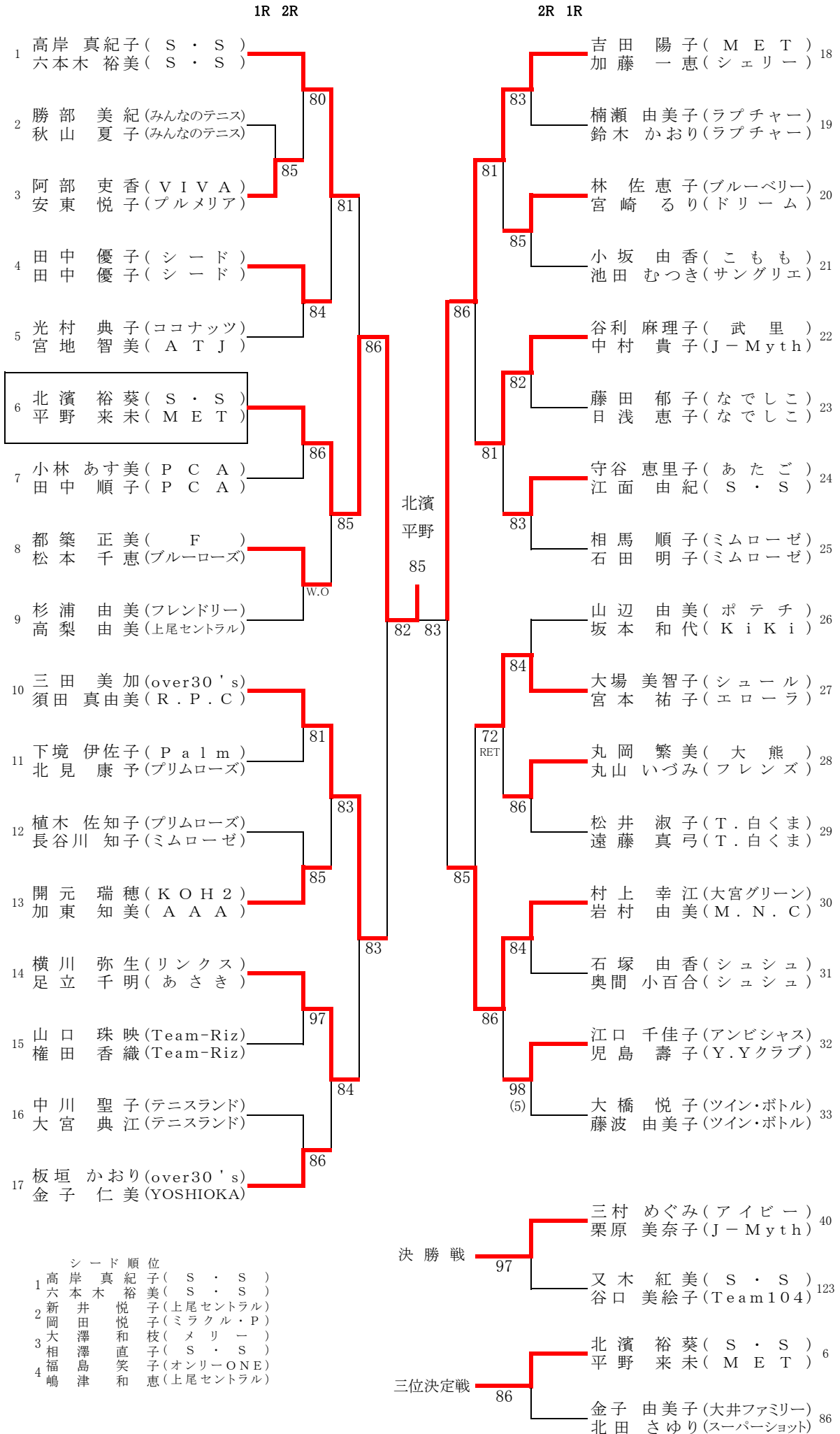
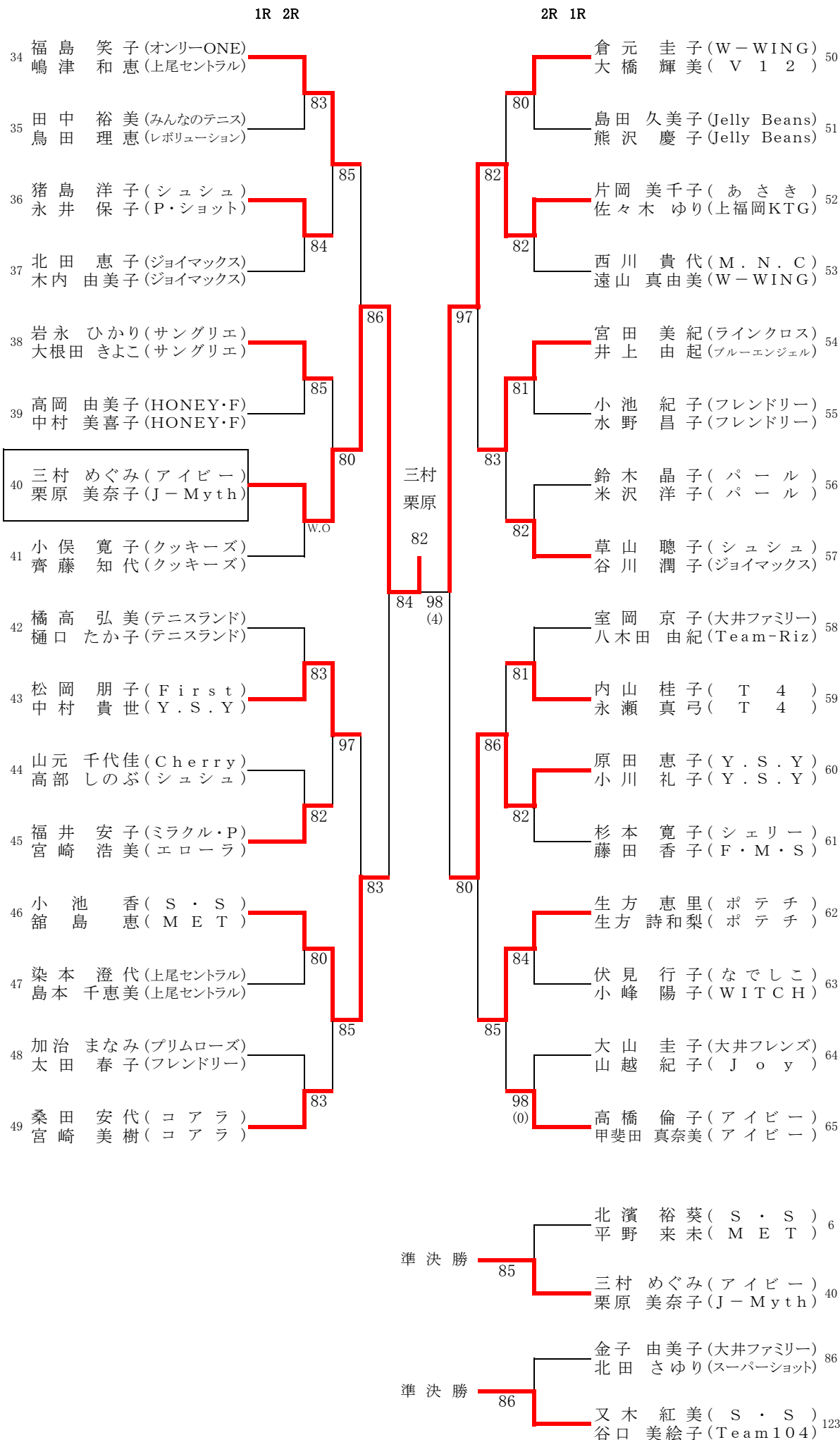


ピンクリボン一般の部 (1)



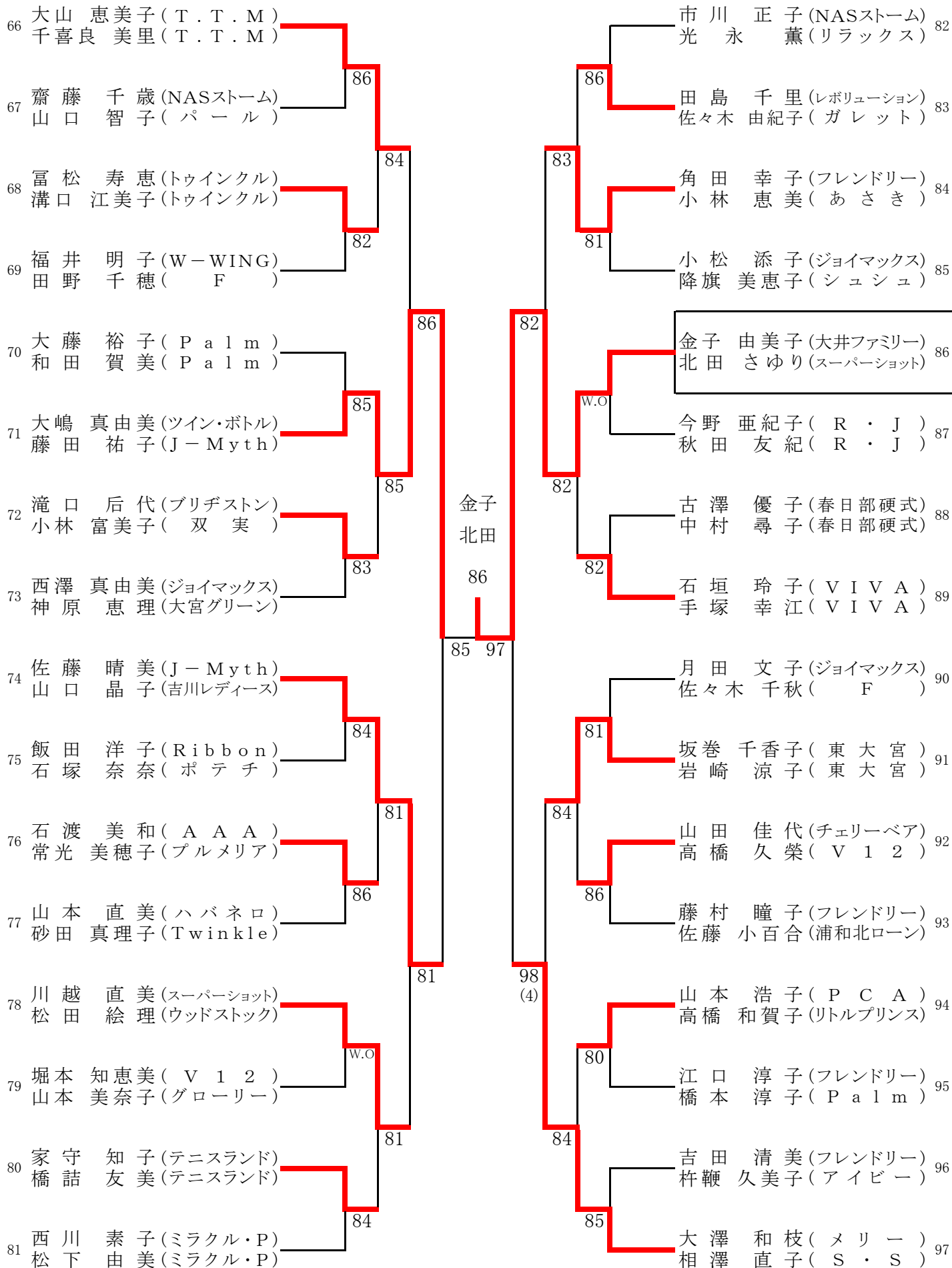
ピンクリボン一般の部 (2)



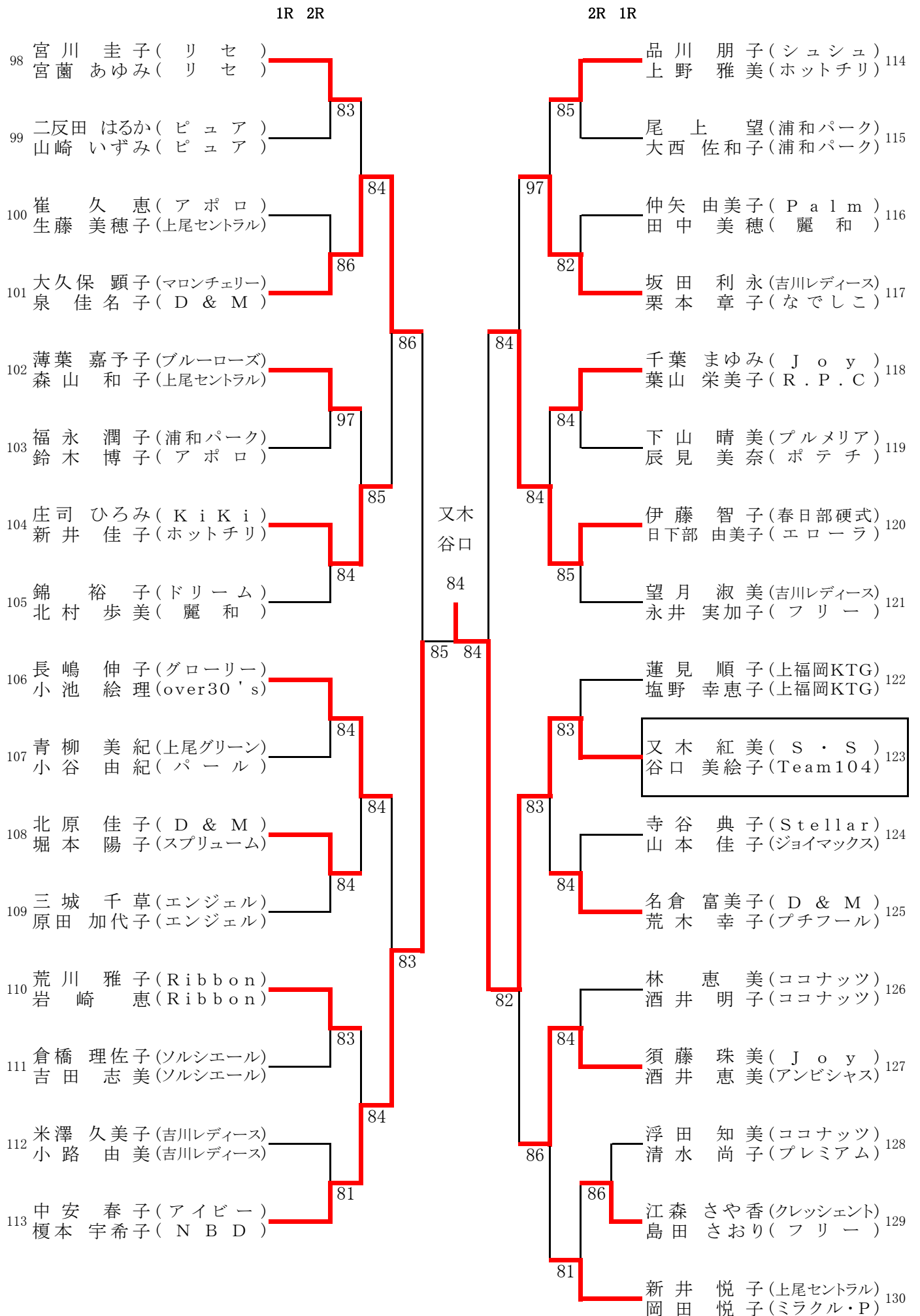
ピンクリボン一般の部 (3)

1R 2R

2R 1R



ピンクリボン一般の部 (4)



ピンクリボン55歳以上の部 (1)

1R 2R		2R 1R	
1	高橋真千子(ツイン・ボトル)	83	高野春美(あさき)
2	石川悦子(ループル)	83	池田加代子(あさき)
3	高橋泰子(J o y)	82	松崎容麗子(ホッピーズ)
4	新越町子(上福岡K T G)	82	桑野明美(大宮グリーン)
5	江尻孝子(T e n i j o)	81	若山松美(グローリー)
6	正垣広子(上尾セントラル)	81	宮田令子(A . S . F)
7	福田貴子(プレミアム)	82	山谷明美(A . S . F)
8	山田かおり(M . N . C)	w.o	森永京子(あさき)
9	宮坂祐子(D . J . C)	82	山内圭子(あさき)
10	萩原順子(フォーラブ)	82	坂口紀子(上尾セントラル)
11	東美知子(ジョイマックス)	82	秋谷裕美子(上尾セントラル)
12	池田友子(ホットチリ)	85	鈴木安子(レガート)
13	武田浩子(大宮グリーン)	80	大崎裕子(レガート)
14	十河智子(M . N . C)	84	加藤富美江(ミラクル・P)
15	天沼早苗(桶川フラワーズ)	85	一ノ瀬奈美(ラブチャー)
16	小谷野多美子(大熊)	97	早津美智世(あさき)
17	橋戸信代(M E T)	86	登茂子(あさき)
18	長谷川美奈子(A P O R O)	86	美紀子(スーパーショット)
19	岡田伸子(フレンドリー)	82	古阪訓子(サファイア)
20	高橋徳子(東大宮)	82	大川明子(プレミアム)
21	川崎有香(みんなのテニス)	82	青島ヨシ子(スイトビイー)
22	中村久美子(みんなのテニス)	86	大室芳枝(ミッキーズ)
23	関野美幸(ティファニー)	82	小寺美恵子(宙組)
24	佐久間真理(R i b b o n)	82	斎藤るみ子(D . J . C)
25	竹内則子(ジュピター)	82	梅谷範子(アルファ)
26	松浦整子(フォーラブ)	82	中村美恵子(ウィンズ)
27	井盛恵子(Stellar)	86 83	時田佳子(深谷)
28	永岑由美子(Stellar)	82	平田真弓(あさき)
29	福島祐子(フレンドリー)	82	森谷美由(あさき)
30	相吉薫(サンダリエ)	83	奥山ユミ子(ファニー)
31	新島豊子(上尾)	83	増田さよ子(アンビシャス)
32	岡田早苗(上尾)	84	近藤敦子(オンリーONE)
33	秋山幸子(Stellar)	84	内藤圭子(オンリーONE)
34	本宮美由紀(シユシユ)	85	松本和美(アプリコット)
35	堀田悦子(上尾セントラル)	85	小林弘美(あさき)
36	関口房代(ハバネロ)	98 (3)	梶原いづ(R . J)
37	阿部美喜子(オンリーONE)	85	服部博美(A . S . F)
38	山田栄子(エローラ)	83	青羽友子(岩槻)
39	吉田真己(フレッシュ)	85	吉川友葉子(サファイア)
40	長谷佐代子(サファイア)	83	川口礼子(東大宮)
41	土岐由美子(春日部硬式)	86	志村節子(ミラクル・P)
42	齊藤尚美(オンリーONE)	83	石渡順子(あさき)
43	大森実恵子(サンダリエ)	86	田島聖子(ジョイナスT A)
44	大澤未知子(青木)	86	村井英和子(リセ)
45	小林ひろみ(ハバネロ)	82	阿部和美子(スイトビイー)
46	馬場美幸(エンジェル)	82	永田美也子(アンビシャス)
47	高橋小百合(大井ファミリー)	84	畠山千景(大井フレンズ)
48	上小路清美(月見野)	84	浅野文子(大井フレンズ)
49	矢部淳子(A . S . F)	82	岩崎幸美(ホットチリ)
50	福田理江子(ピュア)	82	森田恵子(サンダリエ)
51	那須由美(パール)	85	鹿沼公子(ラインクロス)
52	関根則子(越谷プリンセス)	81	原田理恵子(ラインクロス)
53	播本峰子(リンクス)	98 (6)	長岐美智子(ココナッツ)
54	大平恵美子(レガート)	84	栗原裕子(あさき)
55	渚上利恵子(上尾グリーン)	84	関根里江(K . M . M . G)
56	市川しのぶ子(上尾グリーン)	84	河合朋子(R U N E)
57	大賀由季子(あさき)	84	佐藤恵子(フレンドリー)
58	塩川久美子(アンビシャス)	84	寺西美紀子(フレンドリー)

シード順位

1	高橋真千子(ツイン・ボトル)
2	石川悦子(ループル)
3	境野勝代(ソニヤ)
4	石崎さとみ(over30's)
5	元芳真理子(クレッシエント)
6	田川緑(ループル)
7	高野春美(あさき)
8	池田加代子(あさき)

決勝戦

81	小林ひろみ(ハバネロ)	23
81	馬場美幸(エンジェル)	23
81	境野勝代(ソニヤ)	117
81	石崎さとみ(over30's)	117

三位決定戦

83	長岐美智子(ココナッツ)	57
83	栗原裕子(あさき)	57
83	元芳真理子(クレッシエント)	88
83	田川緑(ループル)	88

ピンクリボン55歳以上の部 (2)

		1R	2R			2R	1R
60	篠田 由樹子 (あさき)						高木 紀子 (ソニヤ)
	水谷 幸 (R.P.C)						牧野 美幸 (プログレ)
61	遠藤 千代子 (浦和)		83			84	石田 愛子 (ジュピター)
	高田 公子 (ラブチャー)						戸崎 由美子 (F)
62	桑原 真紀 (ミッキーズ)		97			84	三須 幸恵 (大熊)
	江森 幸子 (ジュピター)						丸山 令美子 (ういんぶる井)
63	本間 恵子 (上尾グリーン)			86		86	土本 久美子 (上尾セントラル)
	西村 尚子 (双実)						加藤 公砂 (上尾セントラル)
64	小澤 恵子 (ういんぶる井)		84			w.o	西本 誠子 (みんなのテニス)
	山田 昌子 (パール)						角 由美 (みんなのテニス)
65	皆川 浩子 (WILL)			84		80	小倉 美乃 (ミラクル・P)
	若杉 克代 (双実)						加藤 加寿代 (浦和パーク)
66	中村 弘美 (スポーツマックス)		84			82	森後 豊子 (麗和)
	石西 久美子 (ガウディ)						後藤 隆子 (麗和)
67	下宮 玲子 (Stellar)			86		81	高橋 裕子 (ドリーム)
	君村 きみ子 (プリムローズ)						利根川 裕香 (ブルーベリー)
68	五十嵐 桂子 (大宮グリーン)		84			97	平賀 初子 (Tenijo)
	田淵 聖子 (上尾グリーン)						川崎 久美子 (ドリアリス)
69	中島 由美 (浦和パーク)			86		80	桑野 愛子 (ミラクル・P)
	仙波 和可子 (浦和パーク)						玉置 里依 (ミラクル・P)
70	林家 弘美 (あさき)		86			97	唐澤 裕美 (ガレット)
	田家 弘美 (あさき)						内田 英美 (フォレスト)
71	時田 真理子 (あさき)			83		85	名塚 郁子 (アンビシャス)
	福田 幸子 (WILL)						沖 胡敦子 (P.T)
72	鈴木 ひとみ (H.P.S.C)		80			86	大久保 由美子 (浦和パーク)
	広沢 ゆかり (ウッドストック)						佐伯 映子 (リトルプリンス)
73	白石 幸子 (ホッピーズ)		83			w.o	早坂 かすみ (ピュア)
	関口 美子 (シェリー)						山本 千明 (M.N.C)
74	城宝 千寿子 (シェリー)					84	多原 三子 (ファイン)
	根岸 圭子 (アイビー)			84	85		畝 千美 (ソルシエール)
75	中野 繭 (T.T.M)		83			85	二田 佐智代 (F)
	柳澤 好江 (東大宮)						八坂 玲恵 (Ribbon)
76	高橋 真由美 (メリー)		86			82	金子 由紀子 (Team-F)
	磯村 晴美 (トゥインクル)						谷合 直子 (Windows)
77	金子 美奈子 (フェニックス)		98			81	広瀬 良江 (麗和)
	新井 英子 (リンクス)		(4)				二敷 絹子 (RUNE)
78	浅古 美智世 (ツイン・ボトル)			83		83	高橋 和歌子 (パーティージェイ)
	清水 香 (ループル)						大家 貴美子 (パーティージェイ)
79	正田 尚子 (テニスランド)		84			82	石田 妙子 (HONEY・F)
	大室 清子 (KOH2)						竹内 安左子 (プルメリア)
80	吉山 日紗恵 (オードリー)			85		80	小野 好子 (大井ファミリー)
	吉岡 友子 (オードリー)						谷島 今日子 (あさき)
81	石野 清美 (サファイア)		80			85	磯部 高子 (ソニヤ)
	西江 美枝 (LOUVE)						飯島 久美子 (ソニヤ)
82	長谷川 由貴子 (なでしこ)			85		86	林 芙美子 (パール)
	岩瀬 富恵 (マロンチェリー)						堀 光江 (サファイア)
83	小松 道子 (ソルシエール)		81			98	長谷部 秀子 (越谷グリーン)
	蛭間 千賀子 (フリー)					(6)	廣澤 教子 (越谷グリーン)
84	古川 園子 (パール)		82			81	戸川 由理 (P・ショット)
	藤野 尚美 (パール)						中島 浩子 (P・ショット)
85	堀越 文子 (Joy)		83			83	長島 由紀子 (ミムローゼ)
	水越 由美子 (あさき)						阿部 美奈子 (フレンドリー)
86	高見 久美 (Stellar)			83		84	後藤 由美子 (M.N.C)
	柴田 真理 (シェリー)						佐久間 晴美 (シェリー)
87	美代川 真弓 (若葉台)		97			84	窪谷 佳子 (トゥインクル)
	鈴木 長恵 (あさき)						小林 幸子 (First)
88	元芳 真理子 (クレッシェント)		81			86	境野 勝代 (ソニヤ)
	田川 緑 (ループル)						石崎 さとみ (over30's)