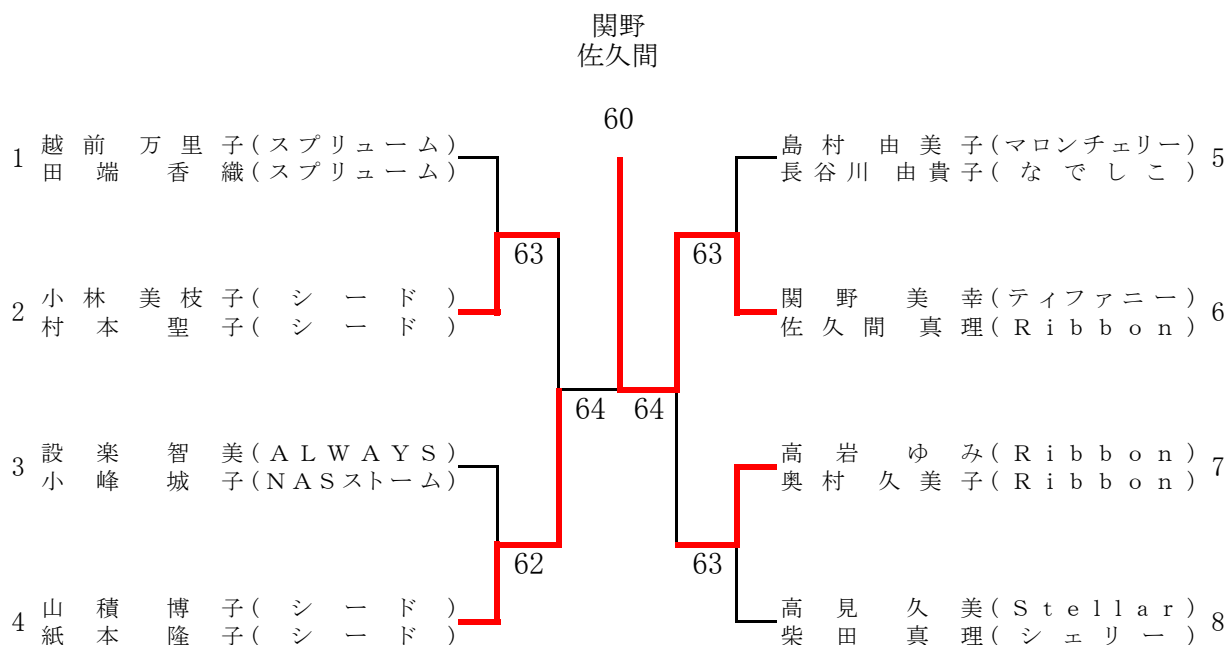


第18回 princeレディーステニストーナメント2021

2021/7/12.13.15.16

そうか公園 決勝トーナメント



優勝 関野 美幸(ティファニー)  
佐久間 真理(Ribbon)

準優勝 山積 博子(シード)  
紙本 隆子(シード)

第3位 小林 美枝子(シード)  
村本 聖子(シード)

第3位 高岩 ゆみ(Ribbon)  
奥村 久美子(Ribbon)

第18回 princeレディーステニストーナメント2021

そうか公園(1)

C級・D級・わかばの部

A

集合時間 9時

	氏名	所属	R i b b o n	ラインクロス	吉川レディース	シ ー ド	完了試合	順 位
		R i b b o n	ラインクロス	な で し こ	シ ー ド			
1	高岩 ゆみ 奥村 久美子			61	46	63	3	1
2	佐藤 浩子 中野 美恵	16			36	26	3	4
3	荒井 妙子 秋元 京子	64	63			56	3	2
4	関 陽子 押田 敦子	36	62	65			3	3

B

集合時間 9時

	氏名	所属	A L W A Y S	クレッシェント	ティファニー	春日部硬式	完了試合	順 位
		フレッシュ	クレッシェント	R i b b o n	春日部硬式			
1	森 泉 薫 吉岡 千里			63	06	36	3	3
2	海老沼 順子 戸田 はるみ	36			06	60	3	2
3	関野 美幸 佐久間 真理	60	60			62	3	1
4	篠崎 真衣 渡辺 みゆき	63	06	26			3	4

C

集合時間 9時

	氏名	所属	D & M	Team104	クレッシェント	スプリューム	完了試合	順 位
		ル ー プ ル	吉川レディース	NASストーム	スプリューム			
1	森 実 まゆ 齊藤 陽子			62	60(W.O)	36	3	2
2	三戸部 雅子 石井 美幸	26			60(W.O)	36	3	3
3	滝口 由紀子 宮岡 祐子	06	06			06	0	棄権
4	越前 万里子 田端 香織	63	63	60(W.O)			3	1

D

集合時間 9時

	氏名	所属	越谷プリンセス	A L W A Y S	エロ ー ラ	シ ー ド	完了試合	順 位
		パ ー ル	W I T C H	エロ ー ラ	シ ー ド			
1	関根 則子 那須 由美			61	62	06	3	2
2	池田 由美 蓮沼 貞子	16			64	26	3	3
3	山越 ゆかり 鶴見 紀子	26	46			46	3	4
4	山積 博子 紙本 隆子	60	62	64			3	1

第18回 princeレディーステニストーナメント2021

そうか公園(2)

C級・D級・わかばの部

E

集合時間 9時

順位	氏名	所属	春日部硬式	リラックス	マロンチェリー	ラインクロス	完了試合	順位
			春日部硬式	NASストーム	なでしこ	リバー side		
1	高橋 陽子 小林 美弥子			63	36	60	3	2
2	荒井 美津子 平井 かおり		36		36	62	3	3
3	島村 由美子 長谷川 由貴子		63	63		61	3	1
4	狩野 よし子 井上 身知子		06	26	16		3	4

F

集合時間 9時

順位	氏名	所属	なでしこ	ロイヤルSC	ループル	シード	完了試合	順位
			なでしこ	ロイヤルSC	NASストーム	シード		
1	石倉 雅子 林 良子			65	36	46	3	4
2	須合 千寿子 原田 真弓		56		64	36	3	2
3	平川 京子 西川 かおり		63	46		26	3	3
4	小林 美枝子 村本 聖子		64	63	62		3	1

G

集合時間 9時

順位	氏名	所属	春日部硬式	なでしこ	吉川レディース	Stellar	完了試合	順位
			スポーツマックス	なでしこ	越谷プリンセス	シェリー		
1	板坂 友子 坂上 成美			16	63	16	3	3
2	佐藤 友美 谷川 久美子		61		63	26	3	2
3	内藤 晴代 大西 麻弓		36	36		16	3	4
4	高見 久美 柴田 真理		61	62	61		3	1

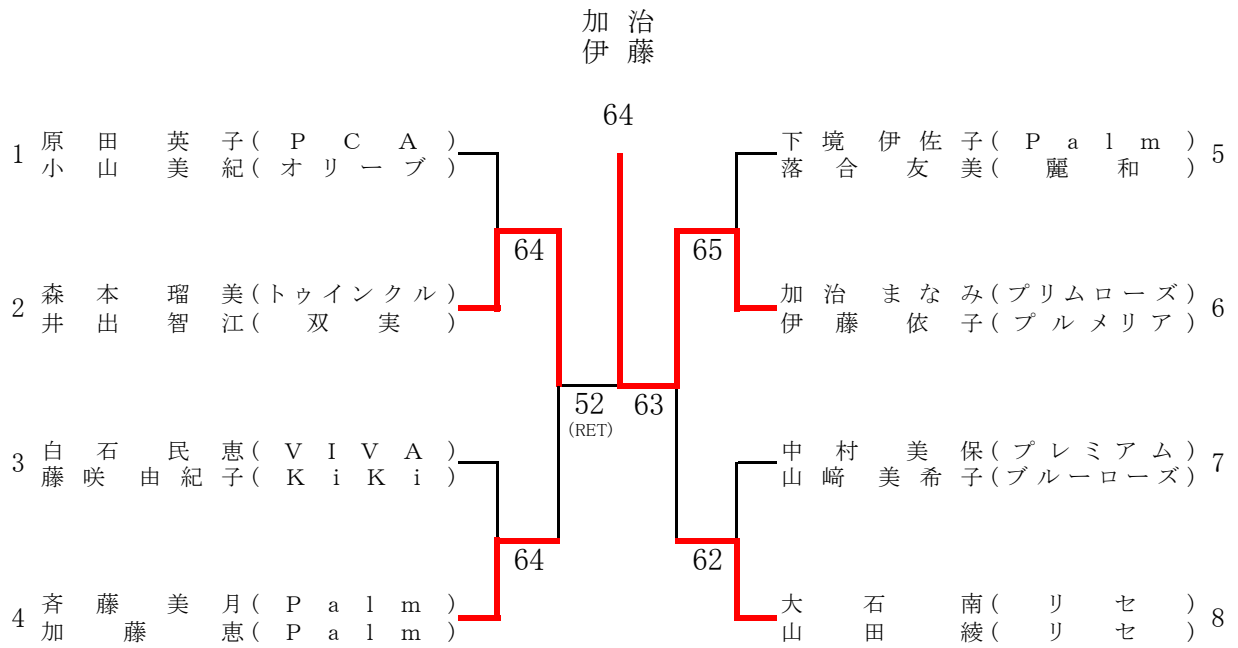
H

集合時間 9時

順位	氏名	所属	ラインクロス	越谷プリンセス	ALWAYS	なでしこ	完了試合	順位
			リラックス	プチフル	NASストーム	なでしこ		
1	蒔田 明美 金井 かね子			26	46	46	3	4
2	石山 祐子 荻谷 由紀子		62		46	06	3	3
3	設楽 智美 小峰 城子		64	64		63	3	1
4	鈴木 由紀子 遠藤 仁美		64	60	36		3	2

第18回 princeレディーステニストーナメント2021

テニスハレ大宮 決勝トーナメント



優 勝 加 治 ま な み ( プ リ ム ロ ー ズ )  
伊 藤 依 子 ( プ ル メ リ ア )

準 優 勝 森 本 瑠 美 ( ト イ ン ク ル )  
井 出 智 江 ( 双 実 )

第 3 位 齐 藤 美 月 ( P a l m )  
加 藤 恵 ( P a l m )

第 3 位 大 石 南 ( リ セ )  
山 田 綾 ( リ セ )

テニスハレ大宮(1)

D級・わかばの部

A

集合時間 9時

	氏名	所属		セ	プリムローズ プルメリア	フ ァ イ ン は び ね す	完了試合	順 位	
		V 1	2リ						
1	西村 和子 永野 浩子				26	26	63	3	3
2	松村 則子 河野 幸子	62			36	63	3	3	2
3	加治 まなみ 伊藤 依子	62	63			62	3	3	1
4	裁 富美子 保坂 詩子	36	36	26			3	3	4

B

集合時間 9時

	氏名	所属			P a l m 麗	K i K i 和 ガウディ	浦和SCT 浦和SCT	完了試合	順 位
		プルメリア A A A							
1	安東 悦子 石渡 美和				26	36	62	3	3
2	下境 伊佐子 落合 友美	62				64	62	3	3
3	橋本 敦子 佐藤 美千代	63	46				61	3	3
4	保坂 あつ子 阿部 智代	26	26	16				3	3

C

集合時間 9時

	氏名	所属		プ ロ グ レ 青	ドリアリス ピクルス	ブルーエンジェル ブルーエンジェル	完了試合	順 位
		V I V A K i K i						
1	白石 民恵 藤咲 由紀子			62	62	65	3	3
2	宮澤 陽子 米澤 未知子	26			62	16	3	3
3	細沼 真佳 大島 サヨ子	26	26			62	3	3
4	井上 敦子 加藤 広子	56	61	26			3	3

D

集合時間 9時

	氏名	所属		ツイン・ボトル HONEY・F	プレミアム ブルーローズ	ド リ ー ム 麗	完了試合	順 位
		プリムローズ プルメリア						
1	北見 康子 笠間 智美			26	26	65	3	3
2	阿部 かつい 山本 亮子	62			46	16	3	3
3	中村 美保子 山崎 美希子	62	64			64	3	3
4	錦 裕子 北村 歩美	56	61	46			3	3

テニスハレ大宮(2)

D級・わかばの部

E

集合時間 9時

	氏名	所属	トゥインクル	ミムローゼ	ホットチリ	ドリアリス	完了試合	順位
		双	実	ドリーム	浦和パーク	ドリアリス		
1	森本 瑠美 井出 智江			63	61	60	3	1
2	大橋 裕美 蓮見 佳子		36		64	36	3	2
3	岩崎 幸美 井樋 恵美子		16	46		64	3	3
4	正木 美奈 青木 レイコ		06	63	46		3	4

F

集合時間 9時

	氏名	所属	P C A	R U N E	D & M	K i K i	完了試合	順位
		オリーブ	麗	和	D & M	オードリー		
1	原田 英子 小山 美紀			61	62	62	3	1
2	二敷 絹子 広瀬 良江		16		06	26	3	4
3	奥山 華恵 杉本 恵子		26	60		56	3	3
4	幸田 三奈子 三木 紀江		26	62	65		3	2

G

集合時間 9時

	氏名	所属	リ	セ	サングリエ	東大宮	プリムローズ	完了試合	順位
		リ	セ	サングリエ	V I V A	ミムローゼ			
1	大石 南 山田 綾				61	26	62	3	1
2	美藤 鈴子 森田 恵子		16			61	26	3	3
3	石山 智子 武藤 裕子		62	16			26	3	4
4	植木 佐知子 長谷川 知子		26	62	62			3	2

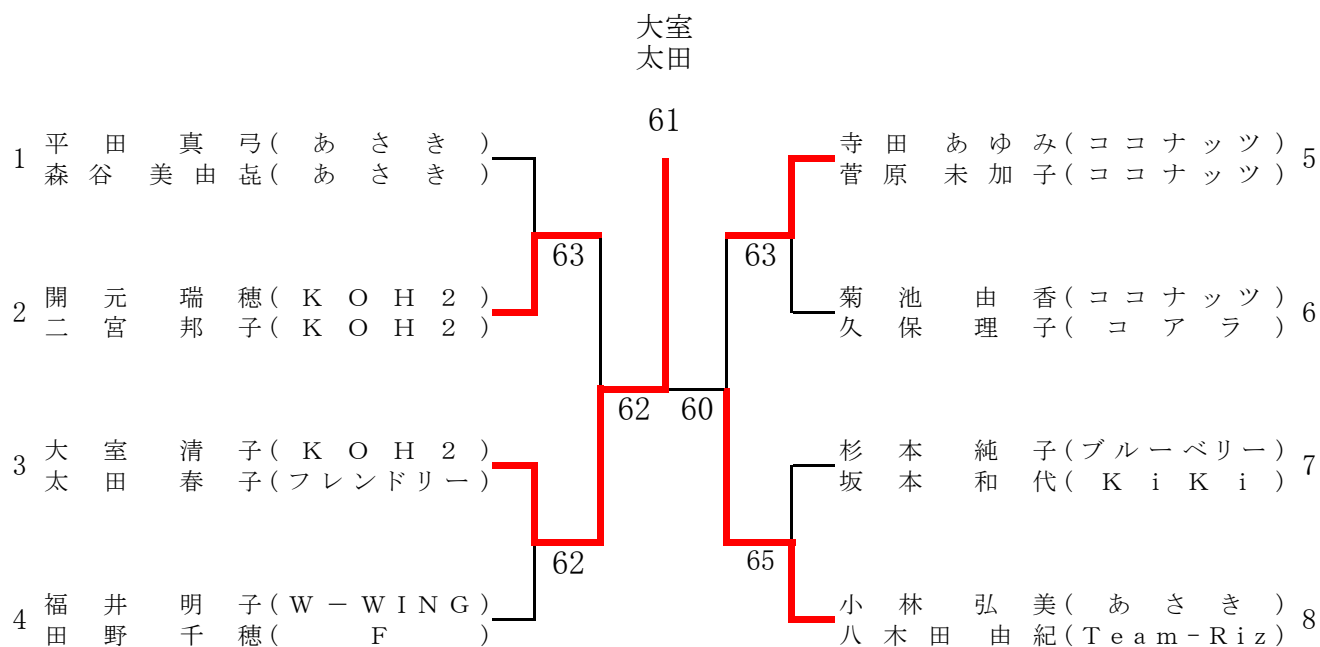
H

集合時間 9時

	氏名	所属	ジョイナスTA	オリーブ	P a l m	パ ー ル	完了試合	順位
		サングリエ	オリーブ	P a l m	パ ー ル			
1	河村 桂子 荒川 文江			64	56	62	3	2
2	山口 桂子 中原 香織		46		46	61	3	3
3	斉藤 美月 加藤 恵		65	64		63	3	1
4	宮本 由美子 小池 美奈子		26	16	36		3	4

第18回 princeレディーステニストーナメント2021

川越運動公園 決勝トーナメント



優勝 大室清子(KOH2) 太田春子(フレンドリー)

準優勝 小林弘美(あさき) 八木田由紀(Team-Riz)

第3位 開元瑞穂(KOH2) 二宮邦子(KOH2)

第3位 寺田あゆみ(ココナッツ) 菅原未加子(ココナッツ)

第18回 princeレディーステニストーナメント2021

川越運動公園(1)

C級・D級・わかばの部

A

集合時間 9時

	氏名	所属	S	S	B	は	び	ね	す	M	&	M	W	-	WING	完了試合	順位
			S	S	B	S	t	e	l	l	a	r	M	&	M		
1	木下元子 鈴木幸									06		65			16	3	3
2	出川美和 下宮玲子		60									61			06	3	2
3	花岡三穂子 細渕恵美		56			16									16	3	4
4	福井明子 田野千穂		61			60				60		61				3	1

B

集合時間 9時

	氏名	所属	は	び	ね	す	は	び	ね	す	ブ	ル	ー	ベ	リ	ー	ホ	ッ	ト	チ	リ	あ	さ	き	完了試合	順位
			は	び	ね	す	K	i	K	i	ホ	ッ	ト	チ	リ	あ	さ	き								
1	大津小百合 瀬宮千絵美										64				46							56	3		4	
2	杉本純子 坂本和代		46												60							64	3		1	
3	上野雅美 新井佳子		64			06																63	3		2	
4	森永京子 堀江美保子		65			46				46					36								3		3	

C

集合時間 9時

	氏名	所属	K	O	H	2	麗	和	ト	ウ	イ	ン	ク	ル	V	I	V	A	完了試合	順位					
			フ	レ	ン	ド	リ	A	A	A	ト	ウ	イ	ン	ク	ル	V	I			V	A			
1	大室清子 太田春子														62							64	3		1
2	大塚こずえ 山本裕子		26																			65	3		3
3	藤崎幸枝 忽滑谷千秋		46			56																06	3		4
4	手塚幸江 石垣玲子		16			65									60								3		2

D

集合時間 9時

	氏名	所属	ガ	ウ	デ	イ	C	O	L	O	R	S	R	.	P	.	C	コ	コ	ナ	ツ	ツ	完了試合	順位	
			ガ	ウ	デ	イ	C	O	L	O	R	S	F	i	r	s	t	コ	コ	ナ	ツ	ツ			コ
1	名越万利子 富永瑞穂																					46	3		3
2	善平栄美子 加藤美恵子		26																			16	3		4
3	森田博子 神山陽子		63			64																36	3		2
4	菊池由香子 久保理子		64			61																63	3		1



第18回 princeレディーステニストーナメント2021

川越運動公園(2)

C級・D級・わかばの部

E

集合時間 9時

順位	氏名	所属	K O H 2	スーパーショット	サングリエ	ジョイマックス	完了試合	順位
			K O H 2	ココナッツ	サングリエ	エンジェル		
1	開元 瑞穂 二宮 邦子			65	62	65	3	1
2	室岡 洋子 小林 由恵		56		62	46	3	3
3	大森 実恵 野口 小夜子		26	26		16	3	4
4	山本 佳子 戸板 かおり		56	64	61		3	2

F

集合時間 9時

順位	氏名	所属	ココナッツ	セピア	ジョイナスTA	フレンドリー	完了試合	順位
			ココナッツ	セピア	ジョイナスTA	フレンドリー		
1	寺田 あゆみ 菅原 未加子			65	63	65	3	1
2	小林 ますみ 福屋 きよみ		56		16	16	3	4
3	田島 聖子 池田 みちる		36	61		26	3	3
4	大竹 直子 山崎 利枝子		56	61	62		3	2

G

集合時間 9時

順位	氏名	所属	W-WING	あさき	ハバネロ	ホッピーズ	完了試合	順位
			Tenijo	あさき	Stellar	エンジェル		
1	広谷 徳子 福田 葉子			36	62	62	3	2
2	平田 真弓 森谷 美由毘		63		62	64	3	1
3	久野 澄江 金井 美奈子		26	26		16	3	4
4	松崎 容麗子 須田 里花		26	46	61		3	3

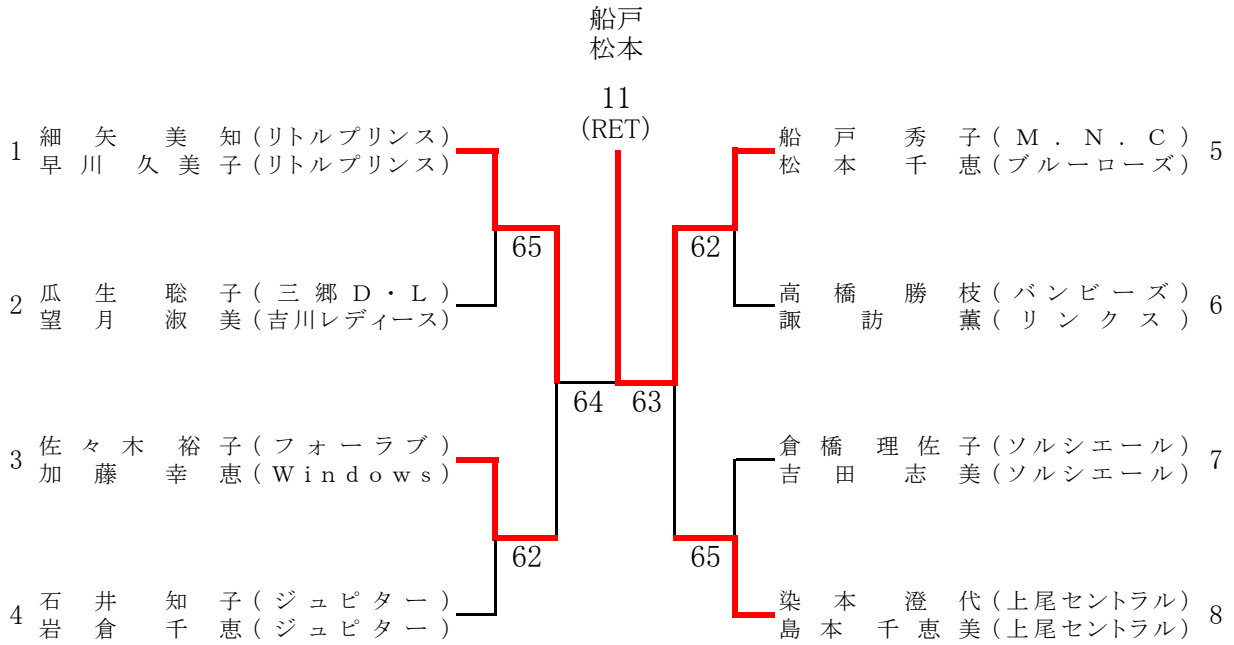
H

集合時間 9時

順位	氏名	所属	ピュア	R.P.C	ココナッツ	あさき	完了試合	順位
			M.N.C	大井ファミリー	クッキーズ	Team-Riz		
1	福田 理江子 山本 えり子			56	46	26	3	4
2	鵜沼 悦子 藤本 澄子		65		61	16	3	2
3	光村 典子 小俣 寛子		64	16		26	3	3
4	小林 弘美 八木田 由紀		62	61	62		3	1

第18回 princeレディーステニストーナメント2021

岩鼻運動公園 決勝トーナメント



優勝	船戸秀子 (M.N.C) 松本千恵 (ブルーローズ)
準優勝	細矢美知 (リトルプリンス) 早川久美子 (リトルプリンス)
第3位	佐々木裕子 (フォーラブ) 加藤幸恵 (Windows)
第3位	染本澄代 (上尾セントラル) 島本千恵美 (上尾セントラル)

第18回 princeレディーステニストーナメント2021

岩鼻運動公園(1)

C級・D級・わかばの部

A

集合時間 9時

	所属		B.B B.B	ウ ラ ン 桶川フラワーズ	ジュピター ピクルス	完了試合	順 位
	氏名	ソルシエール ソルシエール					
1	倉橋 理佐子 吉田 志美		64	65	61	3	1
2	笠原 清枝 伊藤 ひろみ	46		64	36	3	3
3	久保田 春美 八木 芳子	56	46		64	3	2
4	大野 和子 坂井 美代	16	63	46		3	4

B

集合時間 9時

	所属		M & M M & M	オードリ ハバネロ	ジュピター ジュピター	双 実 ブリヂストン	完了試合	順 位
	氏名							
1	高砂 京子 今井 さゆり			36	56	62	3	2
2	吉岡 友子 小宮 真由美	63			16	26	3	4
3	石井 知子 岩倉 千恵	65	61			61	3	1
4	坂本 郁乃 福田 由貴恵	26	62	16			3	3

C

集合時間 9時

	所属		ステップアップ 大 熊	T T C T T C	双 実 双 実	フォーラブ Windows	完了試合	順 位
	氏名							
1	大熊 美歩 中塚 幸子			61	63	36	3	2
2	長岡 嘉代子 和田 三都江	16			16	16	3	4
3	花傘礼 道子 松井 節子	36	61			65	3	3
4	佐々木 裕子 加藤 幸恵	63	61	56			3	1

D

集合時間 9時

	所属		ミムローゼ Stellar	リトルプリンス リトルプリンス	上尾セントラル ブルーローズ	シ ユ シ ユ A A A	完了試合	順 位
	氏名							
1	石田 明子 永岑 由美子			46	46	63	3	3
2	細矢 美知 早川 久美子	64			64	64	3	1
3	森山 和子 薄葉 嘉予子	64	46			65	3	2
4	奥間 小百合 加東 知美	36	46	56			3	4

第18回 princeレディーステニストーナメント2021

岩鼻運動公園(2)

C級・D級・わかばの部

E

集合時間 9時

	所属		千 年 谷 Windows	上尾セントラル 上尾セントラル	チョコバナナ クッキーズ	完了試合	順 位
	氏名	B.B B.B					
1	大塚 奈緒子 島田 晴美		61	65	26	3	2
2	小林 みちよ 松村 敬依子	16		26	46	3	4
3	染本 澄代 島本 千恵美	56	62		61	3	1
4	金子 富美子 野原 智子	62	64	16		3	3

F

集合時間 9時

	所属		ステップアップ ステップアップ	ジュピター ジュピター	バンビーズ リンクス	セ ピ ア S S B	完了試合	順 位
	氏名							
1	木村 佳代子 半田 かほる			60(W.O)	26	60	3	2
2	石田 愛子 滝瀬 亜希子	06		06	06	06	0	棄権
3	高橋 勝枝 諏訪 薫	62	60(W.O)		61	61	3	1
4	萩原 由美子 松山 敬子	06	60(W.O)	16			3	3

G

集合時間 9時

	所属		三 郷 D・L 吉川レディース	リ ン ク ス リ ン ク ス	上福岡KTG A T J	YOSHIOKA 宙 組	完了試合	順 位
	氏名							
1	瓜生 聡子 望月 淑美			65	63	61	3	1
2	田中 久美子 宋 海蓮	56			63	65	3	2
3	堀内 真理恵 清水 映子	36	36			61	3	3
4	平坂 玲子 出牛 貴江	16	56	16			3	4

H

集合時間 9時

	所属		あ さ き あ さ き	F 上 尾	M . N . C ブルーローズ	T T C リ ン ク ス	完了試合	順 位
	氏名							
1	鈴木 長恵子 山内 圭子			62	46	60	3	2
2	戸崎 由美子 中島 えつ子	26			06	61	3	3
3	船戸 秀子 松本 千恵	64	60			61	3	1
4	中村 真理子 清水 貞子	06	16	16			3	4