

日 程 表

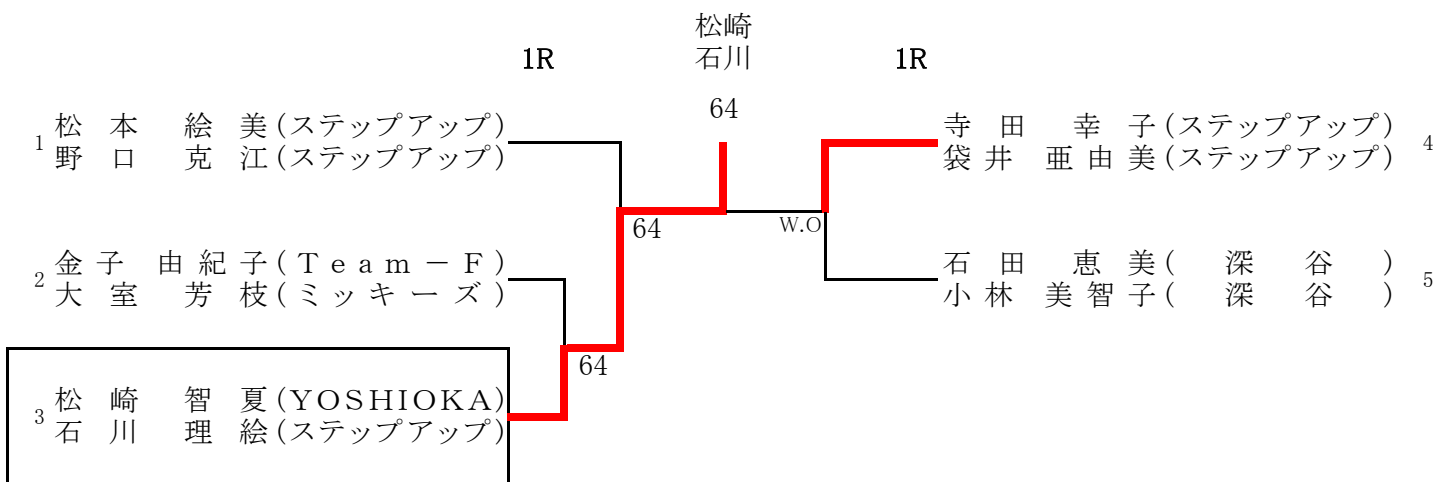
A級	10/19(火)	1R	2,3	12:00
		2R	1,4,5	13:00

B級	10/19(火)	1R	1~24	9:00
		1R	25~32	10:00

C級	10/20(水)	1R	2,3,16,17	9:00
		2R	4~11	9:00
		2R	1,12~15, 18	10:00

D級	10/20(水)	1R	2~13	9:00
		1R	14,15	10:00
		2R	1	10:00

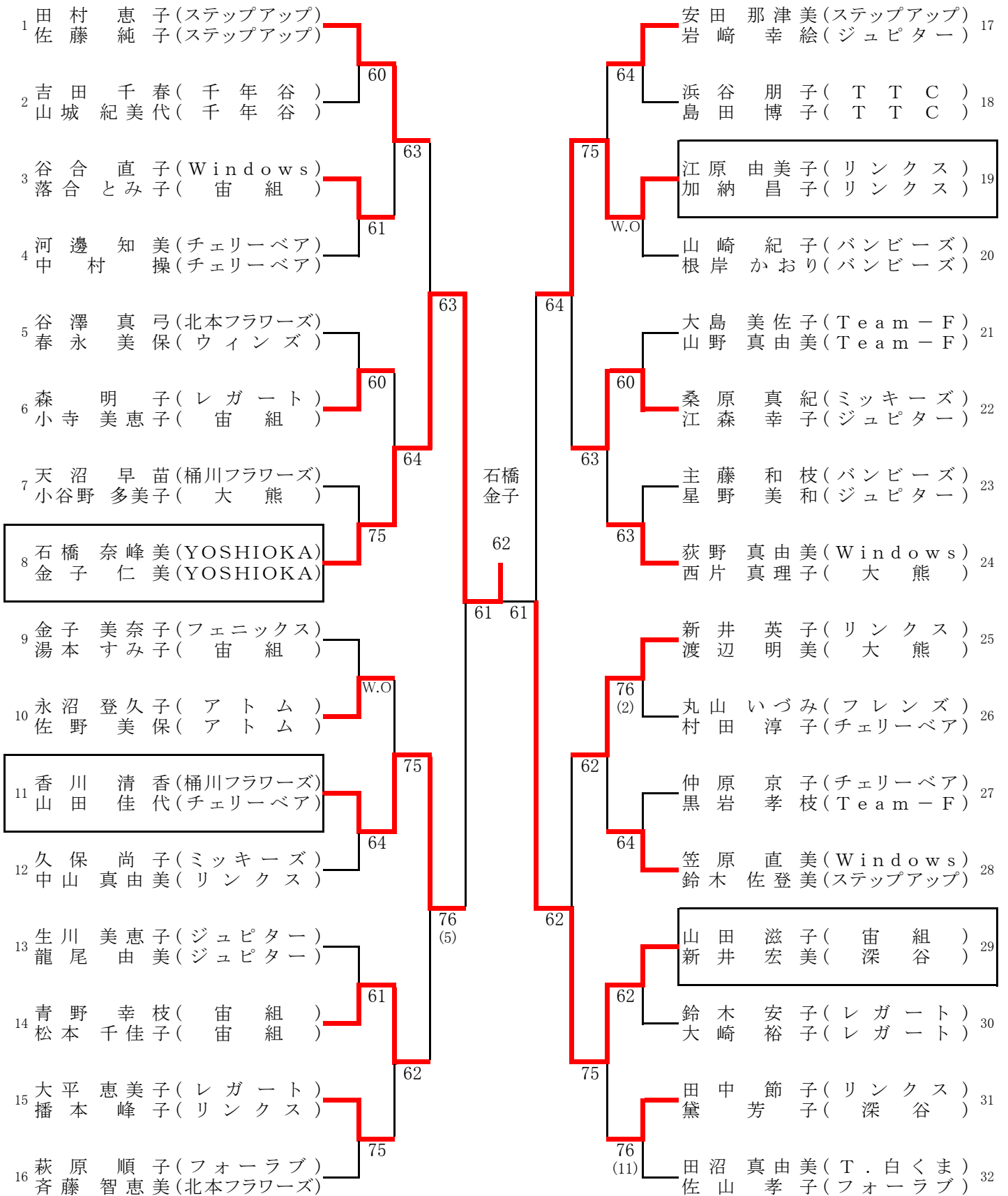
A級



B級

1R 2R

2R 1R



D級

