

受付の仕方

新型コロナウイルス感染防止対策として①～③の手順で受付をいたします

受付は8・9番脇の出入り口のみで行います

①体調の確認をさせていただきます。検温してからお越しく下さい

・入場許可証をお渡しします。出入りの際は許可証の提示が必要です

②受付終了後、1名が参加費をお支払いください。おつりのないようご用意ください

③試合コートNO.の確認、本部でのボール・スコアシートの受取りをお願いします

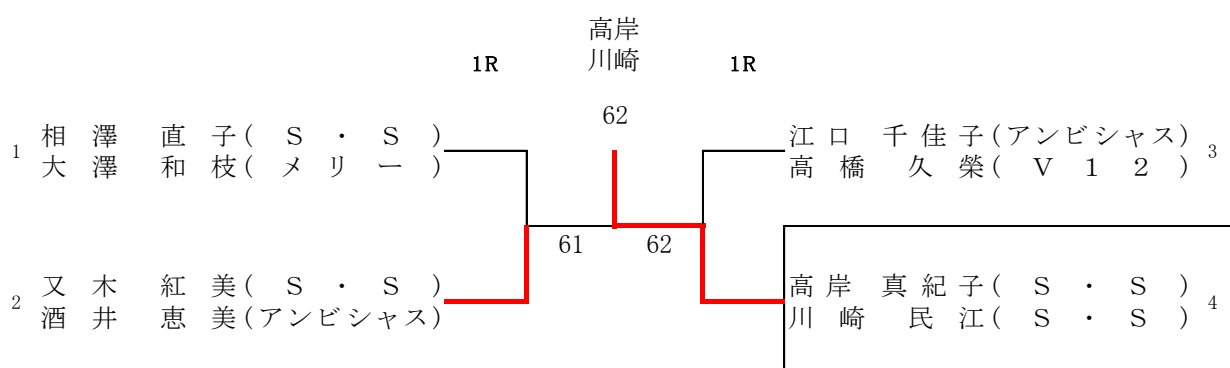
本部へは1名のみお越しく下さい

JTA公式テニストーナメント再開ガイドラインに沿った対策をとり、大会を開催します

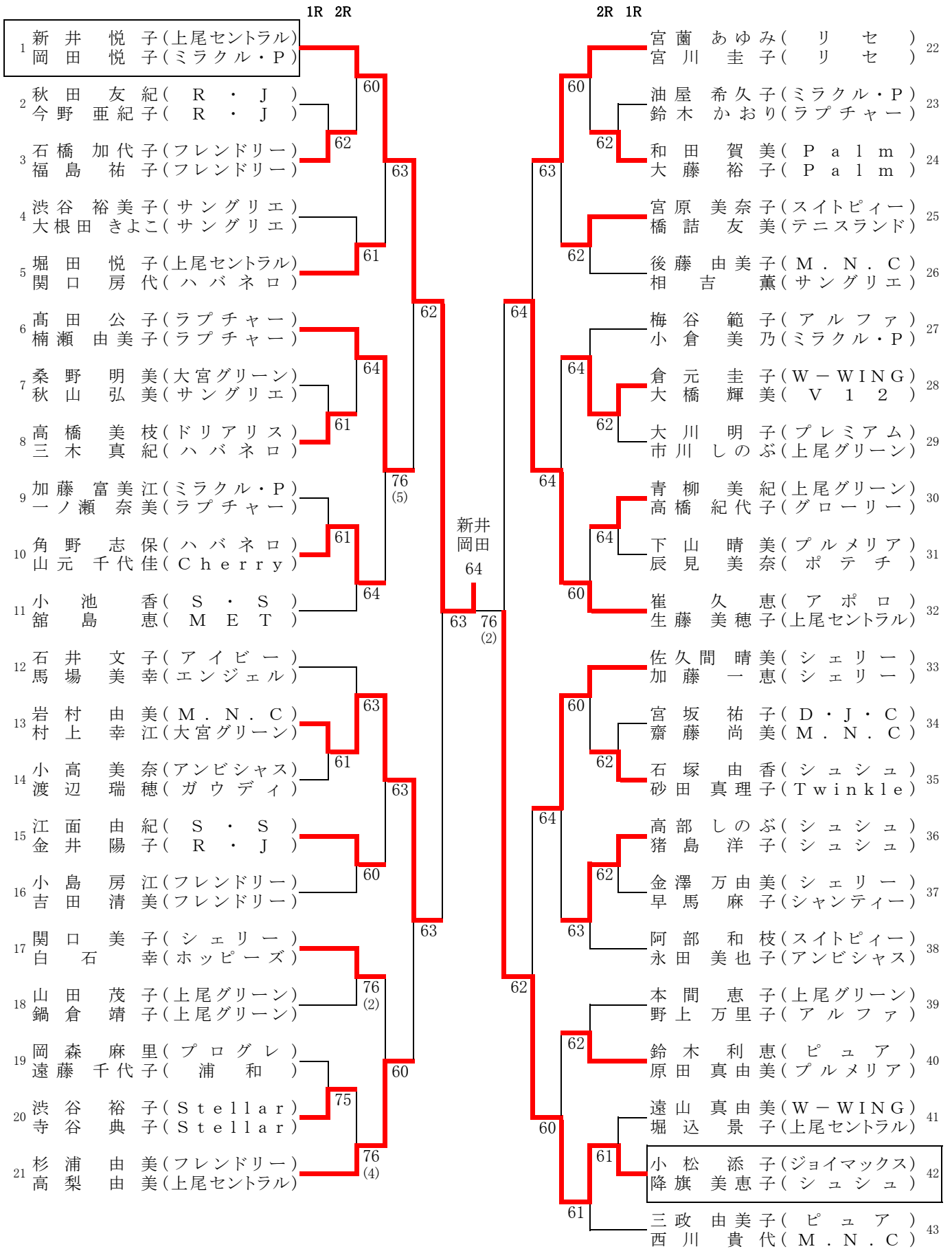
選手のみなさまのご理解、ご協力をお願いいたします

こまめな手洗い・うがい・消毒とマスクの着用 の徹底をお願いします

A級



B級 (1)



決勝戦

64

新井悦子 (上尾セントラル) 1

須藤優子 (ジョイマックス) 55

角田幸子 (フレンドリー)

B級 (2)

		1R	2R			2R	1R
44	坂 卷 千 香 子 (東 大 宮)	63	64	生 方 恵 里 (ポ テ チ)	66	64	64
	岩 崎 涼 子 (東 大 宮)			生 方 詩 和 梨 (ポ テ チ)			
45	甲 斐 田 真 奈 美 (アイ ビー)	64	61	伴 香 (ド リ ア リ ス)	67	61	61
	高 橋 倫 子 (アイ ビー)			澤 田 和 代 (ド リ ア リ ス)			
46	石 山 淳 子 (リ セ)	61	61	高 木 紀 子 (ソ ニ ヤ)	68	75	61
	辻 啓 子 (リ セ)			高 牧 野 紀 幸 (プ ロ グ レ)			
47	草 山 聰 子 (シ ュ シ ュ)	63	61	二 反 田 は る か (ピ ュ ア)		64	61
	藤 村 瞳 子 (フ レ ン ド リー)			山 崎 い ず み (ピ ュ ア)			
48	阿 部 寿 見 子 (R ・ J)	61	61	橋 高 弘 美 (テ ニ ス ラ ン ド)	70	61	61
	本 田 奈 保 子 (R ・ J)			吉 岡 美 保 (テ ニ ス ラ ン ド)			
49	田 中 佐 智 子 (東 大 宮)	w.o	61	磯 部 高 子 (ソ ニ ヤ)	71	60	62
	会 沢 昌 代 (ソ ル シ エール)			飯 島 久 美 子 (ソ ニ ヤ)			
50	沼 倉 久 江 (テ ニ ス ラ ン ド)	61	60	中 安 春 子 (アイ ビー)	72	62	62
	江 口 幸 子 (F)			岩 崎 恵 (R i b b o n)			
51	西 尾 恭 子 (シ ュ シ ュ)	60	61	宮 田 令 子 (A ・ S ・ F)	73	61	61
	竹 内 安 左 子 (プ ル メ リ ア)			山 谷 明 美 (A ・ S ・ F)			
52	志 村 節 子 (ミ ラ ク ル ・ P)	60	61	相 馬 順 (R ・ J)	74	61	61
	山 添 由 美 (プ ロ グ レ)			柴 崎 葉 子 (シェ リー)			
53	安 東 幸 子 (こ も も)	76 (2)	75	長 嶋 伸 子 (グ ロー リー)	75	63	63
	相 良 敬 子 (こ も も)			山 本 美 奈 子 (グ ロー リー)			
54	若 山 松 美 (グ ロー リー)	76 (4)	75	山 本 歩 (M E T)	76	63	63
	上 畠 里 絵 子 (グ ロー リー)			橋 戸 信 代 (M E T)			
55	須 藤 優 子 (ジョ イ マ ッ ク ス)	62	62	西 澤 真 由 美 (ジョ イ マ ッ ク ス)	77	66	66
	角 田 幸 子 (フ レ ン ド リー)			神 原 恵 理 (大 宮 グ リーン)			
56	夏 目 登 喜 子 (アイ ビー)	75	62	山 本 直 美 (ハ バ ネ ロ)	78	RET	63
	酒 井 里 美 (R ・ J)			原 田 圭 子 (ハ バ ネ ロ)			
57	渡 辺 良 子 (ティ ファ ニー)	62	62	梶 原 い つ (R ・ J)	79	63	63
	石 井 麻 希 子 (A フ レ ン ズ)			服 部 博 美 (A ・ S ・ F)			
58	平 田 由 香 (上 尾 グ リーン)	63	64	福 田 貴 子 (プ レ ミ ア ム)	80	64	64
	岡 田 浩 代 (上 尾 グ リーン)			山 田 か お り (M ・ N ・ C)			
59	古 泉 妙 子 (ジョ イ マ ッ ク ス)	75	62	青 倉 恵 利 (C h e r r y)	81	62	62
	飯 田 洋 子 (R i b b o n)			谷 川 潤 子 (ジョ イ マ ッ ク ス)			
60	丸 尾 靖 子 (C h e r r y)	64	61	五 十 嵐 桂 子 (大 宮 グ リーン)	82	61	61
	荻 田 裕 (C h e r r y)			寺 門 恵 子 (大 宮 グ リーン)			
61	林 美 香 (テ ニ ス ラ ン ド)	61	61	桑 野 愛 子 (ミ ラ ク ル ・ P)	83	61	61
	清 水 尚 子 (プ レ ミ ア ム)			玉 置 里 依 (ミ ラ ク ル ・ P)			
62	緑 川 百 合 子 (ホ ッ ピ ー ズ)	62	64	石 塚 奈 奈 (ポ テ チ)	84	64	64
	小 柳 純 子 (ホ ッ ピ ー ズ)			佐 藤 小 百 合 (浦 和 北 ローン)			
63	庄 司 ひ ろ み (K i K i)	63	62	中 島 ひ と み (F ・ M ・ S)	85	62	62
	鈴 木 博 子 (ア ポ ロ)			伊 藤 都 (F ・ M ・ S)			
64	新 井 ゆ き の (ミ ラ ク ル ・ P)	63	62	松 下 由 美 (ミ ラ ク ル ・ P)	86	62	62
	塩 川 久 美 子 (アン ビ シ ャ ス)			西 川 素 子 (ミ ラ ク ル ・ P)			
65	堀 本 知 恵 美 (V 1 2)	63					
	中 通 史 (M ・ N ・ C)						

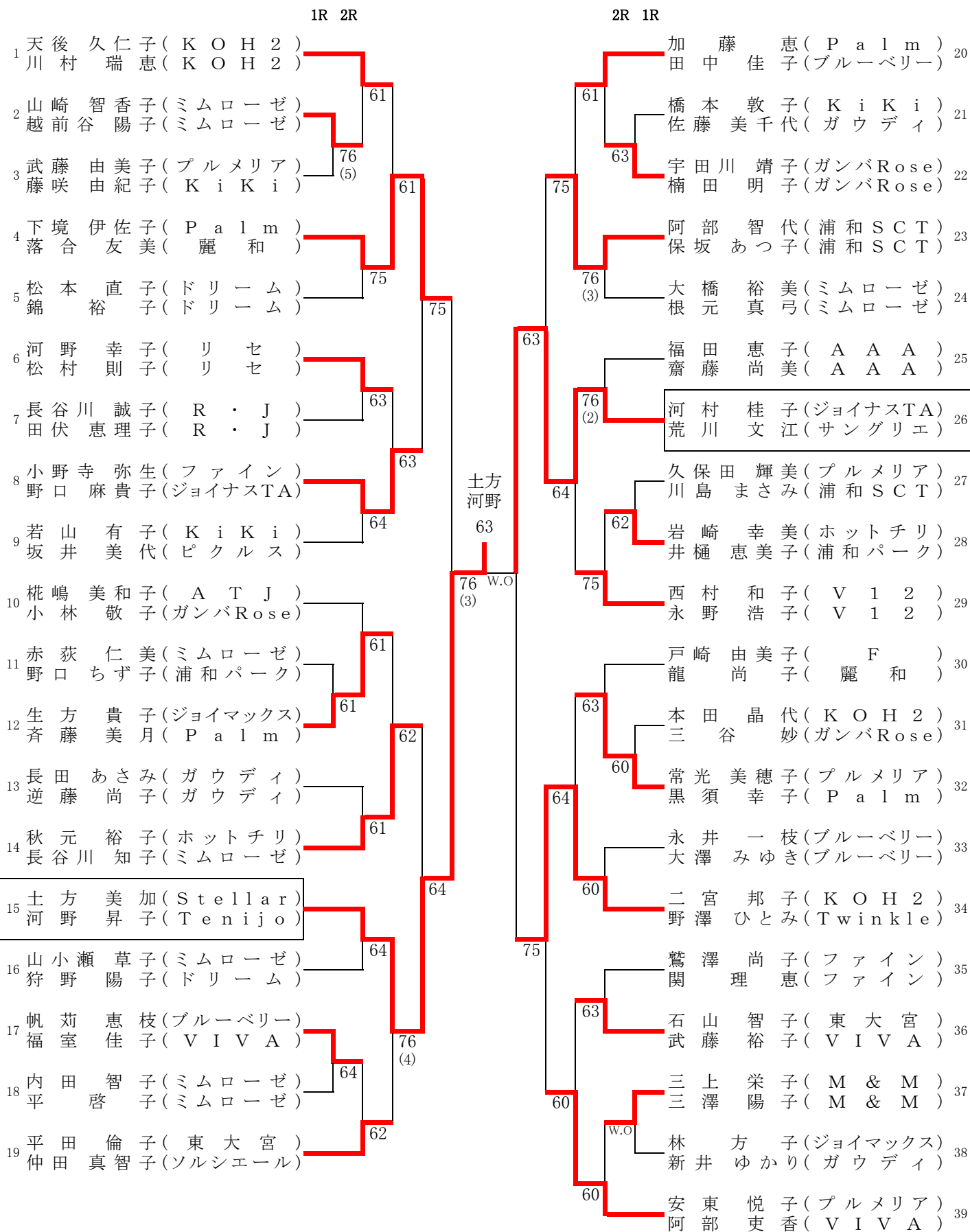
C級(1)

1R 2R		2R 1R	
1 及川 與子(シェリー)	62	船戸 秀子(M.N.C)	26
西尾 理恵(プレミアム)		松本 千恵(ブルーローズ)	26
2 寺西 美紀子(フレンドリー)	61	石垣 玲子(VIVA)	27
鈴木 洋子(フレンドリー)		手塚 幸江(VIVA)	27
3 柳澤 好江(東大宮)	62	64 野中 栄子(パーティージェイ)	28
中野 繭(T.T.M)		千葉 幸代(上尾グリーン)	28
4 渡辺 由起子(Palm)	61	出川 美和(はびねす)	29
田中 美穂(麗和)		下宮 玲子(Stellar)	29
5 大貫 清美(シャンティ)	62	62 鈴木 幸子(ジョイマックス)	30
倉本 ルミ(シャンティ)		坂口 紀子(上尾セントラル)	30
6 杉本 純子(ブルーベリー)	60	和田 聖華(AAA)	31
坂本 和代(KIKI)		福永 潤子(浦和パーク)	31
7 齋藤 ひろみ(浦和パーク)	63	返町 慎子(シャンティ)	32
石川 成美(浦和パーク)		長井 高子(シャンティ)	32
8 利根川 裕香利(ブルーベリー)	60	63 仁井 紀子(シェリー)	33
高橋 裕子(ドリーム)		堀池 清野(P.T)	33
9 戸井田 由美子(テニスランド)	62	64 犬童 幸子(リセ)	34
中川 聖子(テニスランド)		飛永 こずえ(リセ)	34
10 広沢 ゆかり(ウッドストック)	63	62 福井 明子(W-WING)	35
吉野 美智子(シャンティ)		田野 千穂(F)	35
11 山内 朋子(ファイブ)	64	64 城宝 千寿子(シェリー)	36
山田 佳奈子(サングリエ)		根岸 圭子(アイビー)	36
12 二田 佐智代(F)	75	63 矢部 淳子(A.S.F)	37
八坂 玲恵(Ribbon)		福田 理江子(ピュア)	37
13 高橋 和歌子(パーティージェイ)	76 w.O (6)	川口 真由美(ガウディ)	38
大家 貴美子(パーティージェイ)		都築 正美(F)	38
14 月田 文子(ジョイマックス)	61	61 染本 澄代(上尾セントラル)	39
佐々木 千秋(F)		島本 千恵美(上尾セントラル)	39
15 林 良子(P.T)	62	62 井盛 恵子(Stellar)	40
赤坂 幸子(アポロ)		大高 康子(M.N.C)	40
16 日高 智子(アイビー)	64	60 田中 泉(アポロ)	41
小峰 香織(アイビー)		新井 佳子(ホットチリ)	41
17 岡田 伸子(フレンドリー)	60	64 秋谷 裕美子(上尾セントラル)	42
高橋 徳子(東大宮)		平賀 初子(Tenijo)	42
18 河原 麗子(上尾セントラル)	63	62 今野 牧子(Ribbon)	43
薄葉 嘉子(ブルーローズ)		開元 瑞穂(KOH2)	43
19 名越 万利子(ガウディ)	61	61 横溝 由紀(フレンドリー)	44
富永 瑞穂(ガウディ)		水野 昌子(フレンドリー)	44
20 箭野 暢子(メリー)	64	61 貝沢 智子(ナイスボレー)	45
瀧澤 裕子(V12)		奥山 ユミ子(ファニー)	45
21 江口 淳子(フレンドリー)	61	w.O 小川 綾子(スイトピー)	46
橋本 淳子(Palm)		宮島 ひろみ(ピクルス)	46
22 森 知里(ミラクル・P)	76 (5)	61 清水 佳世(アポロ)	47
戸倉 久美子(ミラクル・P)		柳田 京子(メリー)	47
23 小森谷 妙美(ハバネロ)	62	76 (5) 吉山 日紗恵(オーダー)	48
篠崎 佳恵(ハバネロ)		吉岡 友子(オーダー)	48
24 山本 きよ子(東大宮)	63	62 吉田 志美(ソルシエール)	49
長谷川 由美(COSMOS)		倉橋 理佐子(ソルシエール)	49
25 秦 亜紀(アイビー)	75	横溝 由紀(フレンドリー)	44
牧元 美奈子(アイビー)		水野 昌子(フレンドリー)	44

決勝戦

75	伊藤 深雪(ジョイマックス)	69
	山辺 由美(ポテチ)	

D級 (1)



決勝戦

61

15 土方美加 (Stellar) 河野昇子 (Tenijo)

70 久田好美 (ミント・ベル) 渡辺晴美 (ミント・ベル)

D級 (2)

	1R	2R		2R	1R
40 大石南 (リセ)				中村美保 (プレミアム)	60
山田綾 (リセ)				山崎美希子 (ブルーローズ)	
		76			
41 加藤千尋 (アポロ)		(5)		62 加治まなみ (プリムローズ)	61
前原朋子 (アポロ)				伊藤依子 (ブルメリア)	
		61			
42 大宮典江 (テニスランド)				62 石田弘美 (K O H 2)	62
石西久美子 (ガウディ)				深井真由美 (P a l m)	
		76			
		(4)			
43 藤本さとみ (サングリエ)				64 三木紀江 (オードリー)	63
藤田美由紀 (サングリエ)				幸田三奈子 (K i K i)	
		62			
44 内田美砂江 (浦和パーク)				63 細沼真佳 (ドリアリス)	64
関口利美 (浦和パーク)				大島サヨ子 (ピクルス)	
		63			
45 春園郁子 (サングリエ)				63 中島えつ子 (上尾)	65
大矢由佳子 (サングリエ)				丸山優子 (W I N S)	
		61			
46 保坂詩子 (はびねす)				63 山口桂子 (オリーブ)	66
裁富美子 (ファイン)				中原香織 (オリーブ)	
		60			
47 西澤尚子 (T . T . M)				60 小池雪美 (V 1 2)	67
田中園実 (T . T . M)				吉原紀子 (V 1 2)	
		w.o			
48 根岸恵子 (ガンバRose)				62 清水映子 (A T J)	68
廣瀬亜津子 (ガンバRose)				君村きみ子 (プリムローズ)	
		61			
49 今井さゆり (M & M)				60 森珠美 (ガウディ)	69
高砂京子 (M & M)				永井明子 (ガウディ)	
		76			
		(6)			
50 森山和子 (上尾セントラル)				久田好美 (ミント・ベル)	70
北村歩美 (麗和)				渡辺晴美 (ミント・ベル)	
		62			
51 関根育子 (サングリエ)				63 松村明子 (サングリエ)	71
西尾みどり (ガンバRose)				伊原順子 (サングリエ)	
		62			
52 米澤未知子 (青木)				61 宮地智美 (A T J)	72
宮澤陽子 (プログレ)				石渡美和 (A A A)	
		61			
53 白石民恵 (V I V A)				61 野里君江 (H P S C)	73
中野友絵 (東大宮)				今津みつえ (H P S C)	
		62			
54 本多聡子 (ミント・ベル)				62 田原三千子 (R i b b o n)	74
河村美智代 (Cherry)				室伏雅代 (R i b b o n)	
		63			
55 本間まゆみ (V 1 2)				00 RET 松澤由香里 (ジョイマックス)	75
中井紅美子 (K O H 2)				飯田智子 (A A A)	
		60			
56 荒井尚子 (Tenijo)				60 正木美奈 (ドリアリス)	76
小牧美幸 (ジョイナスTA)				青木レイコ (ドリアリス)	
		61			
57 星野美也子 (ブルーベリー)				62 杉江かつえ (上尾セントラル)	77
小林朱美 (Tenijo)				北村三奈子 (パータジェイ)	
		76			
		(2)			
58 荒谷靖子 (メリー)				63 広瀬良江 (麗和)	78
蒲生幸子 (青木)				二敷絹子 (R U N E)	
		62			
59 北見康子 (プリムローズ)					
笠間智美 (ブルメリア)					