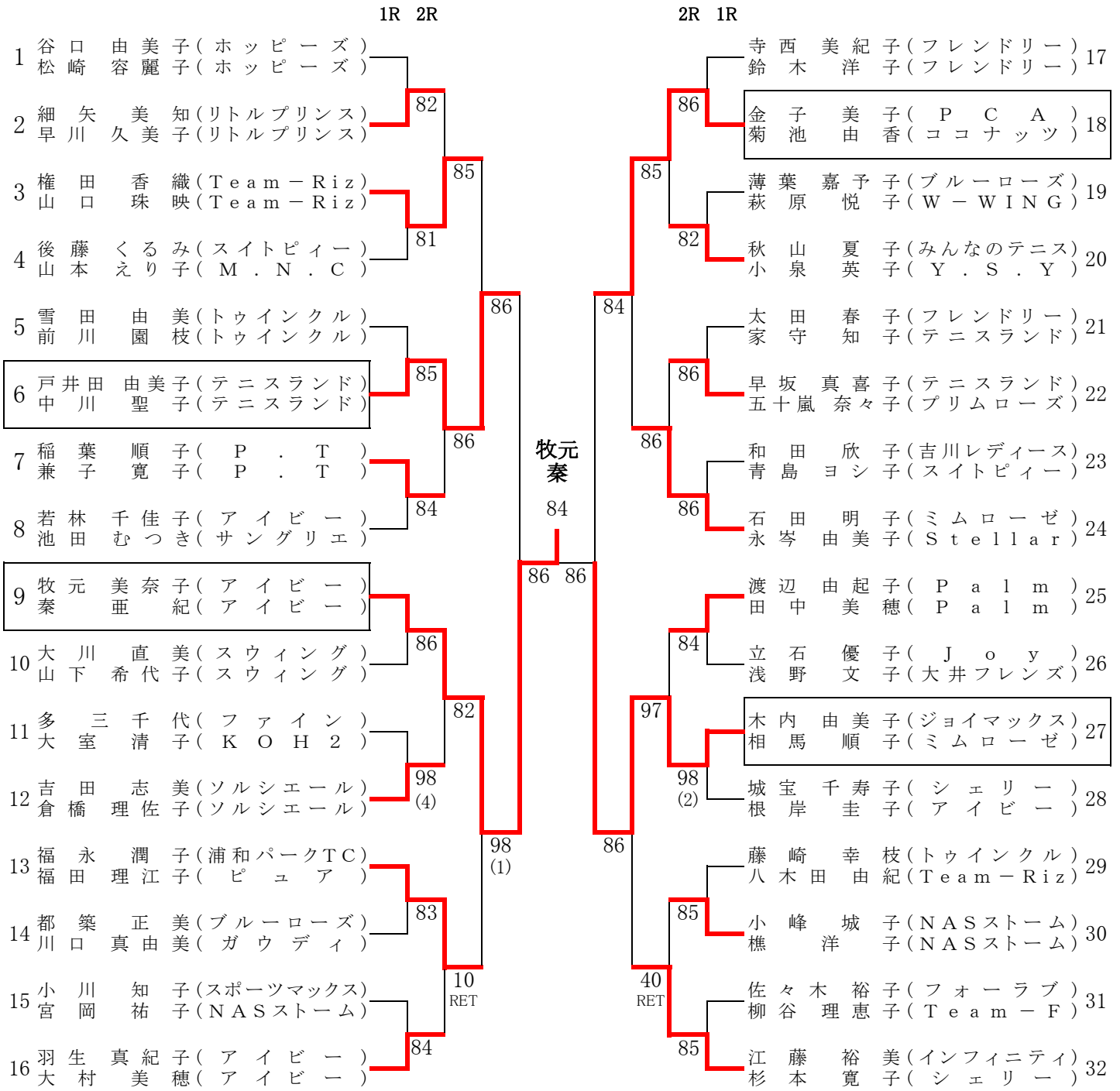


# 第43回 C級 ベスト32

参加208組 2022/5/9,10,13,17



優	勝	牧元 美奈子 (アイビー)
		秦 亜紀 (アイビー)
準	優	木内 由美子 (ジョイマックス)
		相馬 順子 (ミムローゼ)
第	3	戸井田 由美子 (テニスランド)
	位	中川 聖子 (テニスランド)
第	3	金子 美子 (P C A)
	位	菊池 由香 (ココナッツ)

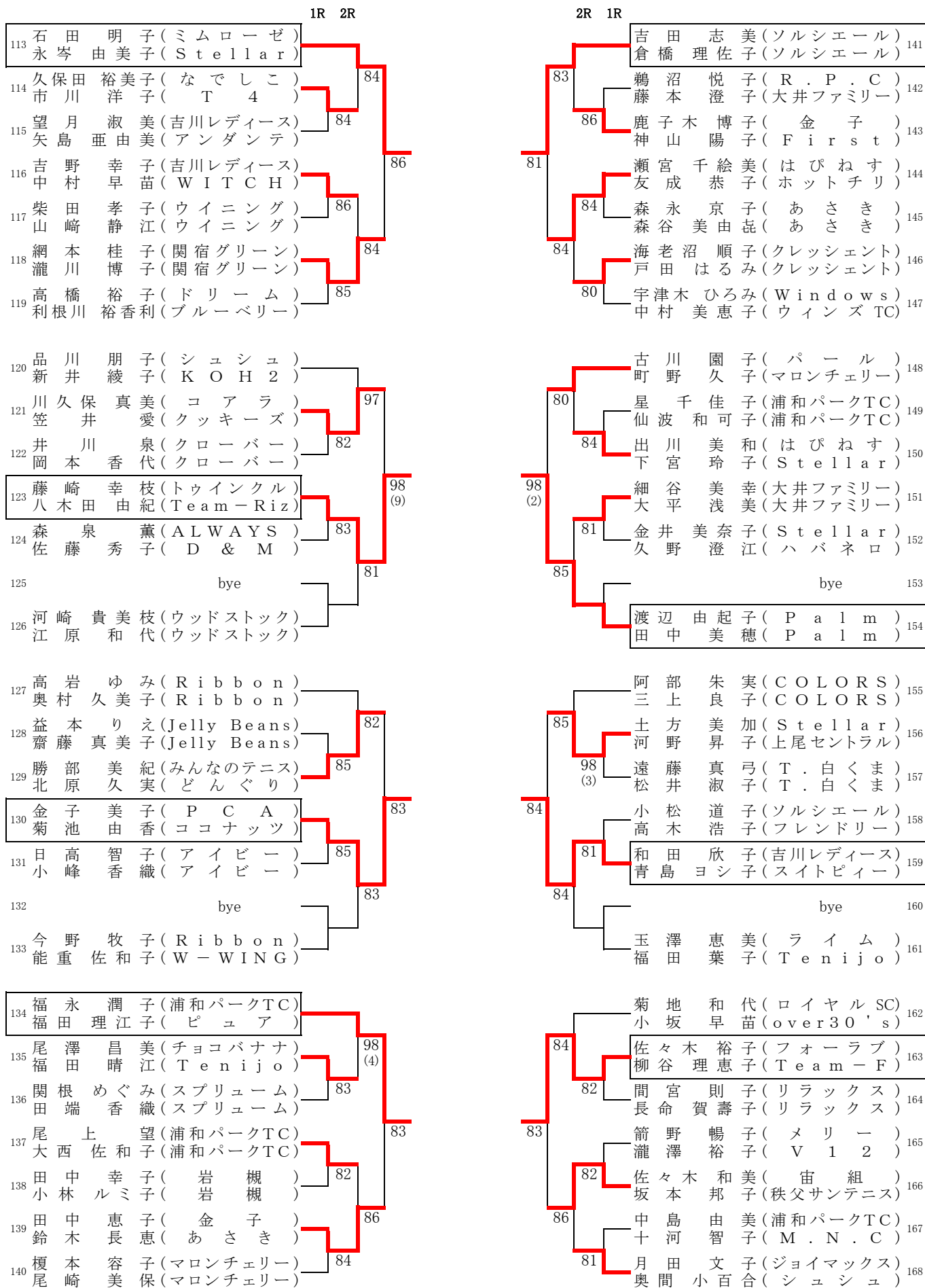
# 第43回C級ダブルス大会 (1)

1R 2R		2R 1R		
1 森 実 ま ゆ ( D & M )			那 須 由 美 ( パ ー ル )	29
齊 藤 陽 子 ( ル ー ブ ル )			関 根 則 子 ( 越 谷 プ リ ン セ ス )	
2 松 岡 成 美 ( シ ー ド )	85	86	土 本 久 美 子 ( 上 尾 セ ン ト ラ ル )	30
小 和 板 智 子 ( マ ロ ン チ ェ リ ー )			加 藤 公 砂 ( 上 尾 セ ン ト ラ ル )	
3 国 島 美 由 紀 ( ウ ラ ン )	84	83	田 村 佐 和 子 ( 桶 川 フ ラ ワ ー ズ )	31
栗 原 美 津 子 ( ア ト ム )			新 島 宏 美 ( 桶 川 フ ラ ワ ー ズ )	
4 陶 山 み ち 代 ( R . P . C )		82	坂 爪 多 喜 美 ( ル ー ブ ル )	32
森 田 一 世 ( R . P . C )			反 保 昭 子 ( ル ー ブ ル )	
5 早 坂 真 喜 子 ( テ ニ ス ラ ン ド )	85	84	立 石 優 子 ( J o y )	33
五 十 嵐 奈 々 子 ( プ リ ム ロ ー ズ )			浅 野 文 子 ( 大 井 フ レ ン ズ )	
6 吉 田 房 子 ( な で し こ )		97	赤 坂 幸 子 ( ア ポ ロ )	34
小 島 和 絵 ( エ ロ ー ラ )			林 良 子 ( P . T )	
7 高 野 明 美 ( ロ イ ヤ ル S C )	81	W.O	木 田 美 恵 子 ( P C A )	35
守 屋 千 治 ( 吉 川 レ デ ィ ー ス )			及 川 真 希 ( N B D )	
8 船 戸 秀 子 ( M . N . C )			山 本 千 明 ( M . N . C )	36
松 本 千 恵 ( ブ ル ー ロ ー ズ )			早 坂 か す み ( ピ ュ ア )	
9 秋 山 夏 子 ( み ん な の テ ニ ス )	83	84	中 村 久 美 子 ( み ん な の テ ニ ス )	37
小 泉 英 子 ( Y . S . Y )			安 部 雅 子 ( Y . S . Y )	
10 藤 平 早 苗 子 ( オ ー ド リ ー )	81	81	横 山 は る み ( ス ー パ ー シ ョ ッ ト )	38
上 原 明 美 ( R U N E )			柳 平 和 恵 ( S S B )	
11 馬 屋 原 久 子 ( N B D )		86	岩 崎 百 合 枝 ( あ さ き )	39
村 田 裕 子 ( N B D )			山 脇 澄 江 ( あ さ き )	
12 川 辺 文 子 ( ラ イ ン ク ロ ス )	85	83	森 知 里 ( ミ ラ ク ル ・ P )	40
加 藤 栄 子 ( ラ イ ン ク ロ ス )			戸 倉 久 美 子 ( ミ ラ ク ル ・ P )	
13	bye	83		bye 41
14 春 日 孝 子 ( ソ ル シ ェ ー ル )			細 矢 美 知 ( リ ト ル プ リ ン ス )	42
井 村 夏 代 ( ジ ョ イ マ ッ ク ス )			早 川 久 美 子 ( リ ト ル プ リ ン ス )	
15 小 川 知 子 ( ス ポ ー ツ マ ッ ク ス )			正 垣 広 子 ( 上 尾 セ ン ト ラ ル )	43
宮 岡 祐 子 ( N A S ス ト ー ム )			川 崎 久 美 子 ( ド リ ア リ ス )	
16 曾 根 淑 子 ( ス イ ト ピ ー )	97	85	秋 山 幸 子 ( S t e l l a r )	44
杉 浦 由 美 ( プ レ ミ ア ム )			田 中 泉 ( ア ポ ロ )	
17 河 野 夕 香 ( ア イ ビ ー )	81	84	小 峰 城 子 ( N A S ス ト ー ム )	45
平 田 尚 子 ( ア イ ビ ー )			樵 洋 子 ( N A S ス ト ー ム )	
18 武 藤 恵 子 ( L O U V E )		97	高 橋 陽 子 ( 春 日 部 硬 式 )	46
越 前 万 里 子 ( ス プ リ ュ ー ム )			小 林 美 弥 子 ( 春 日 部 硬 式 )	
19 比 留 間 由 美 ( シ ェ リ ー )	86	82	山 越 ゆ かり ( エ ロ ー ラ )	47
蓮 沼 貞 子 ( W I T C H )			鶴 見 紀 子 ( エ ロ ー ラ )	
20	bye	86		bye 48
21 玉 川 淳 子 ( T 4 )			平 賀 初 子 ( T e n i j o )	49
富 岡 礼 子 ( ツ イ ン ・ ボ ト ル )			五 十 君 ゆ か り ( T e n i j o )	
22 城 宝 千 寿 子 ( シ ェ リ ー )			山 本 佳 子 ( ジ ョ イ マ ッ ク ス )	50
根 岸 圭 子 ( ア イ ビ ー )			戸 板 か お り ( エ ン ジ ェ ル )	
23 濱 田 芳 江 ( ウ イ ン ズ T C )	84	98 (3)	関 野 美 幸 ( イ ン フ ィ ニ テ イ )	51
永 井 麻 伊 ( ソ ミ ュ ー ル 桶 川 )			佐 久 間 真 理 ( R i b b o n )	
24 今 村 美 和 ( C h e r r y )	W.O	84	山 崎 利 枝 子 ( フ レ ン ド リ ー )	52
林 佐 恵 子 ( ブ ル ー ベ リ ー )			大 竹 直 子 ( フ レ ン ド リ ー )	
25 大 庭 孝 子 ( チ ェ リ ー ベ ア )		82	江 藤 裕 美 ( イ ン フ ィ ニ テ イ )	53
宮 崎 直 美 ( チ ェ リ ー ベ ア )			杉 本 寛 子 ( シ ェ リ ー )	
26 北 原 佳 子 ( D & M )	83	W.O	黒 田 瑞 枝 ( ト ウ イ ン ク ル )	54
堀 本 陽 子 ( ス プ リ ュ ー ム )			忽 滑 谷 千 秋 ( ト ウ イ ン ク ル )	
27 井 盛 恵 子 ( S t e l l a r )		84	富 永 芳 枝 ( サ タ デ ィ テ ニ ス )	55
大 高 康 子 ( M . N . C )			吉 田 み さ 子 ( サ タ デ ィ テ ニ ス )	
28 藤 井 と し 子 ( ラ イ ン ク ロ ス )	86	84	芝 田 裕 子 ( ロ イ ヤ ル S C )	56
瓜 生 聡 子 ( 三 郷 D L )			竹 中 ゆ かり ( ロ イ ヤ ル S C )	

## 第43回C級ダブルス大会 (2)

	1R	2R		2R	1R
57 雪前 田川 由美 (トゥインクル)			86	河原 麗子 (上尾セントラル)	85
58 鈴木 由紀子 (なでしこ)				遠藤 潤朱 (岩槻)	
59 久田 好美 (ミント・ベル)		84	86	米澤 久美子 (吉川レディース)	86
60 石渡 順子 (あさき)				小路 由美 (吉川レディース)	
61 新井 才富美 (H P S C)		98 (3)	86	押田 敦子 (シード)	87
62 坂代 上勝枝 (吉川レディース)				関 陽子 (シード)	
63 福田 明子 (W-WING)		83	86	齋藤 ひろみ (浦和パークTC)	88
				石川 成美 (浦和パークTC)	
			82	日下部 美津子 (ウェーブ)	89
				樋口 たか子 (テニスランド)	
			81	羽生 真紀子 (アイビー)	90
				大村 美穂 (アイビー)	
			81	関根 里江 (RUNE)	91
				河合 朋子 (RUNE)	
64 吉澤 和代 (ハバネロ)			86	都築 正美 (ブルーローズ)	92
65 奥山 ユミ子 (ファニー)				川口 真由美 (ガウディ)	
66 後藤 くるみ (スイトピー)		83	86	谷川 久美子 (なでしこ)	93
67 升村 恵子 (COSMOS)				佐藤 友美 (なでしこ)	
68 彦野 秀子 (武里 TC)		82	81	石垣 玲子 (VIVA)	94
69	bye			手塚 幸江 (VIVA)	
70 村上 喜美子 (G.P.T岩槻)			81	石田 菊枝 (LOUVE)	95
71 権田 香織 (Team-Riz)				高野 美代子 (LOUVE)	
72 東池 美知子 (ジョイマックス)		85	81	設楽 智美 (ALWAYS)	96
73 寺田 あゆみ (ココナッツ)				酒井 陽子 (吉川レディース)	
74 原田 晶子 (ウイニング)		81	81	佐久間 洋子 (パール)	97
75 吉山 日紗恵 (オードリ)				斎藤 陽子 (パール)	
76	bye		82	畷 原 美幸 (ソルシエール)	99
77 藤田 里香 (リラックス)				正田 尚子 (テニスランド)	
78 杉本 純子 (ブルーベリー)			82	和田 弥生 (セピア)	100
79 柴田 真理 (シェリー)		98 (4)		田村 保子 (ブリヂストン)	
80 鶴見 真弓 (サングリエ)		84	83	高見 久美 (Stellar)	101
81 上澤 芳江 (ALWAYS)				新井 佳子 (ホットチリ)	
82 久保田 春美 (ウラン)		84	82	河野 玲子 (オードリ)	102
83 木内 由美子 (ジョイマックス)				野沢 さゆり (オードリ)	
84 宮島 ひろみ (ピクルス)		80	82	牧元 美奈子 (アイビー)	103
				秦 亜紀 (アイビー)	
			82	bye	104
				岡田 伸子 (フレンドリー)	105
			80	高橋 徳子 (東大宮 TC)	106
				小林 美枝子 (シード)	
			85	藤井 キイ (ラインクロス)	107
				宮川 直己 (吉川レディース)	
			85	染本 澄代 (上尾セントラル)	108
				島本 千恵美 (上尾セントラル)	
			85	北村 歩美 (麗和)	109
				森山 和子 (Palm)	
			82	高橋 真由美 (メリー)	110
				山口 優子 (メリー)	
			83	大川 直美 (スウィング)	111
				山下 希代子 (スウィング)	
			83	坂田 利永 (吉川レディース)	112
				秋元 京子 (なでしこ)	

### 第43回C級ダブルス大会 (3)



# 第43回C級ダブルス大会 (4)

	1R	2R
169 稲葉 順子 (P . T)	82	84
兼子 寛子 (P . T)		
170 岩瀬 富恵 (マロンチェリー)	85	84
長谷川 由貴子 (なでしこ)		
171 永見 ひかり (ウラン)	86	81
浅見 理恵 (ミッキーズ)		
172 鈴木 幸子 (ジョイマックス)	83	81
坂口 紀子 (上尾セントラル)		
173 宮里 知恵 (シード)	83	81
中村 晴子 (春日部硬式)		
174 田尻 順子 (ラインクロス)	83	81
松木 さやか (ラインクロス)		
175 中野 繭 (T . T . M)	83	81
柳澤 好江 (東大宮TC)		

	2R	1R
原田 加代子 (エンジェル)	80	197
三城 千草 (エンジェル)		
多 三 千 代 (ファイン)	84	198
大室 清子 (K O H 2)		
平田 真弓 (あさき)	81	199
花 牟 礼 道 子 (双実)		
広 沢 ゆかり (ウッドストック)	85	200
柳 田 京子 (メリー)		
中 村 弘美 (スポーツマックス)	85	201
石 西 久美子 (ガウディ)		
後 藤 美千代 (吉川レディース)	81	202
中 島 裕子 (シェール)		
岩 崎 美佐子 (ブルーエンジェル)	81	203
田 口 名保子 (パール)		

176 寺西 美紀子 (フレンドリー)	98	82
鈴木 洋子 (フレンドリー)		
177 開元 瑞穂 (K O H 2)	83	82
加東 知美 (A A A)		
178 伊藤 紀子 (F)	W.O	85
志藤 万里 (F)		
179 木村 佳代子 (ステップアップ)	85	82
半田 かほる (ステップアップ)		
180 諸田 浩子 (あさき)	85	82
羽生田 美津枝 (あさき)		
181	bye	
182 黒沢 幾代 (大熊)	85	82
齋藤 徳子 (アトム)		

竹内 則子 (ソミュール桶川)	86	204
松浦 整子 (フォーラブ)		
川本 朱美 (みんなのテニス)	86	205
磯村 晴美 (トゥインクル)		
橋本 淳子 (P a l m)	83	206
江口 淳子 (フレンドリー)		
西村 昌里 (大熊)	82	207
秋山 正子 (ういんぶる井)		
薄葉 嘉予子 (ブルーローズ)	86	208
萩原 悦子 (W - W I N G)		
181	bye	209
細谷 千鶴子 (上福岡KTG)	86	210
栗原 美佐子 (ウイニング)		

183 大塚 こずえ (麗和)	81	84
山本 裕子 (A A A)		
184 高橋 勝枝 (バンビーズ)	82	84
諏訪 薫 (リンクス)		
185 長島 由紀子 (ミムローゼ)	84	84
阿部 美奈子 (フレンドリー)		
186 山内 朋子 (ファイン)	84	84
山田 佳奈子 (サングリエ)		
187 戸井田 由美子 (テニスランド)	84	97
中川 聖子 (テニスランド)		
188	bye	
189 前田 かおり (関宿グリーン)	84	97
君村 規子 (関宿グリーン)		

岡井 啓乃 (あさき)	83	211
桜井 明美 (あさき)		
二田 佐智代 (F)	82	212
広谷 徳子 (W - W I N G)		
石倉 雅子 (なでしこ)	85	213
大槻 百合香 (なでしこ)		
青沼 淳子 (マロンチェリー)	97	214
渡辺 せつ (岩槻)		
清水 佳世 (アポロ)	84	215
手塚 智子 (R . J)		
188	bye	216
谷口 由美子 (ホッピーズ)	84	217
松崎 容麗子 (ホッピーズ)		

190 高岡 久美子 (アンダンテ)	85	84
島村 由美子 (マロンチェリー)		
191 野中 栄子 (パーティジェイ)	82	84
千葉 幸代 (上尾グリーン)		
192 白川 光子 (P . T)	82	84
小宮 真由美 (ハバネロ)		
193 田中 久美子 (リンクス)	82	84
宋 海蓮 (リンクス)		
194 若林 千佳子 (アイビー)	82	83
池田 むつき (サングリエ)		
195 松井 節子 (双実)	83	83
久保 理子 (コアラ)		
196 中本 春美 (ブリヂストン)	98	(6)
小野口 弘子 (アプリコット)		

太田 春子 (フレンドリー)	81	218
家守 知子 (テニスランド)		
秋谷 裕美子 (上尾セントラル)	W.O	219
志垣 いづみ (上尾セントラル)		
池田 由美 (ALWAYS)	84	220
高柳 由加里 (マロンチェリー)		
内田 直美 (越谷プリンセス)	86	221
下田 秀子 (越谷プリンセス)		
石塚 明美 (関宿グリーン)	84	222
吉田 はるみ (ウェーブ)		
石山 祐子 (越谷プリンセス)	98	223
荻谷 由紀子 (プチフル)		
佐々木 千秋 (F)	(2)	224
長谷川 由美 (COSMOS)		