

# 第13回JLTF クレストレディーステニス by カーブス2022

[主 催]	日本女子テニス連盟
[主 管]	クレスト委員会
[運営協力]	大阪府支部
[特別協賛]	株式会社カーブスジャパン
[協 賛]	株式会社ダンロップスポーツマーケティング
[協 力]	PINKION JAPAN株式会社

## 大会注意事項

1)会 場	万博テニスガーデン(屋内 砂入り人工芝 屋外 アンツーカー) 〒 吹田市千里万博公園11-1				
2)大会日程	月 日	種 目	時 間	日 程	
	11月30日(水)	オープン	8:45	リーグ戦	全ブロック
		50歳の部	8:45	リーグ戦	A~D ブロック
			10:00	リーグ戦	E ブロック
	60歳の部	8:45	1R	2~23	
9:30		1R	26~47		
9:30		2R	1、6、7、9、12		
10:30		2R	13、18、19、24、25、30、31、36		
11:00		2R	37、42、43、48		
			本戦3R 親睦試合		
12月1日(木)	オープン、50歳	30日に決定	決勝トーナメント 2~4位順位戦 親睦試合		
	60歳の部		QF、SF、F 親睦試合		
3)受 付	<ul style="list-style-type: none"> <li>・ 初日は受付時間までに、2名揃ってプレーの出来る服装で参加費(6000円)を支払ってから、本部に出席を届けてください</li> <li>・ 2日目も必ず出席を届けてください</li> </ul>				
4)試合方法	<p>■ オープンクラス、50歳の部</p> <p>初日 予選リーグ戦:1セットマッチ(ノアド) 3チームのブロックは8ゲームプロセット(ノアド)</p> <p>2日目 決勝トーナメント及び順位別トーナメント:8ゲームプロセット(ノアド)</p> <p>■ 60歳の部</p> <p>初日・2日目 本戦(3Rまで)&amp;親睦試合を行います</p> <p>本戦トーナメント:8ゲームプロセット(ノアド) 親睦試合は6ゲーム先取(ノアド)で2試合</p> <p>☆ 各試合セルフジャッジ、1位トーナメントの決勝にはSCUがつきます</p> <p>☆ ウォームアップ=各日初回戦5分以内 その他サービス4本</p> <p>☆ 当日の試合進行はオーダーオブプレイでおこないます 当日受付終了後、本部前のホワイトボードにてご確認ください</p> <p>番号の若い選手が本部にボール・対戦表を取りにきてください</p> <p>試合終了後、対戦表にスコアと両者のサインを記入し、勝者がボールを持って結果を本部に届けてください</p> <p>☆ 2022年度版「テニスルールブック」諸規則、諸規定を適用します</p>				
5)大会使用球	・ ダンロップFORT				
6)服 装	<ul style="list-style-type: none"> <li>・ JLTF服装規定 ①テニスウェアを着用すること (JTA 服装と用具のコードに基づく)</li> <li>②全クラス、長ズボン着用可</li> </ul>				
7)そ の 他	<ul style="list-style-type: none"> <li>* 天候・進行状況等により、予定・試合方法を変更する場合があります ボードを常にご確認ください</li> <li>* コートサーフェイスが砂入り人工芝(屋内)及びアンツーカー(屋外)を使用しますので 各自コートにあったシューズをご用意ください</li> <li>初日は50歳の部が屋内コート、OPENの部と60歳の部は屋外コートの予定です(親睦試合は屋内に移動もあり)</li> <li>* 会場には医師・トレーナーは常駐しておりませんのであらかじめ ご承知おください</li> <li>* 手荷物・貴重品の盗難・紛失については一切責任をもちませんので、各自管理してください</li> <li>* スポーツマンシップに則り、フェアプレーを心がけてください</li> <li>* この大会は 保険に加入しています</li> </ul>				
問い合わせ先	海原 真弓(かいばら まゆみ) 090-1480-1121 crest@jltf.org				

# オープンの部

11月30日

予選リーグ戦

12月1日

①

A		1	2	3	4	順位	位
1	真貝 真弓 (大阪) 高木 翼 (大阪)						
2	松原 佳成重 (岐阜) 大野 聖代 (岐阜)						
3	大場 文子 (大阪) 山村 桂 (兵庫)						
4	藤井 真紀子 (滋賀) 中島 宏美 (滋賀)						

B		1	2	3	4	順位	位
1	細川 晴美 (徳島) 平松 藍 (徳島)						
2	岡部 亜久里 (兵庫) 住友 理沙 (奈良)						
3	梅田 真由美 (神奈川) 大津 麻友 (神奈川)						
4	星野 初美 (大阪) 北本 真由美 (大阪)						

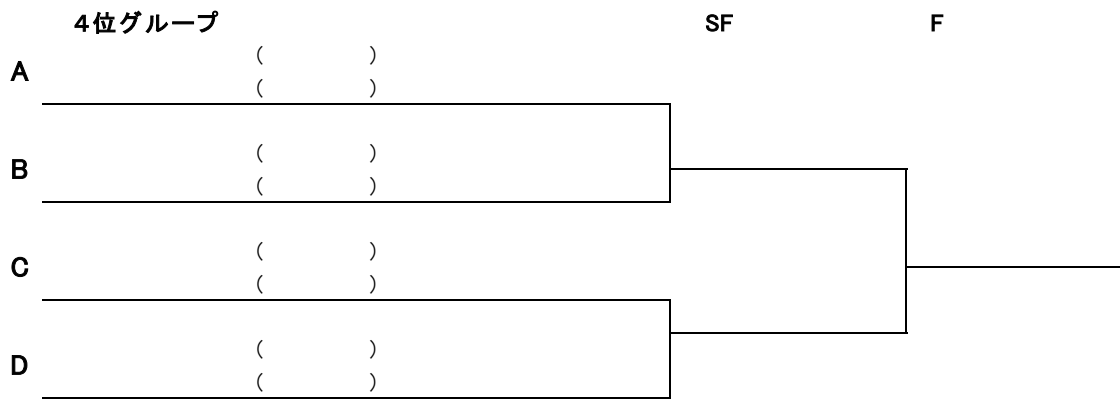
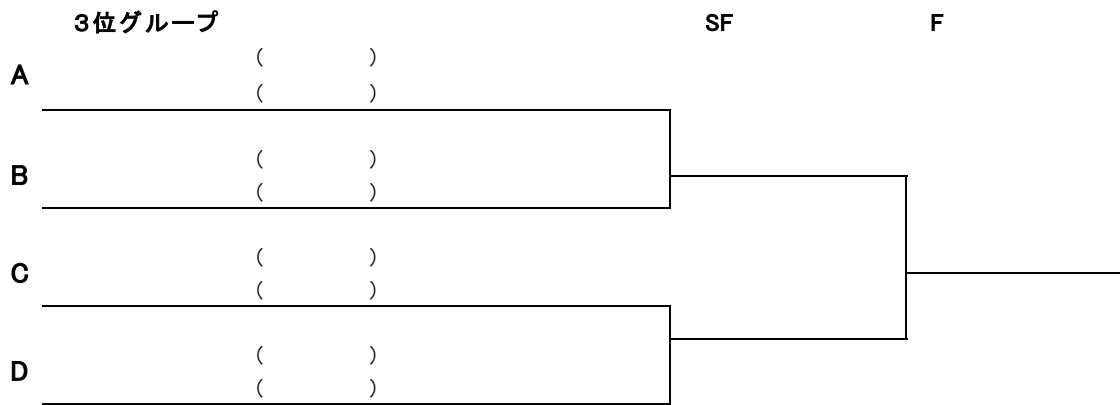
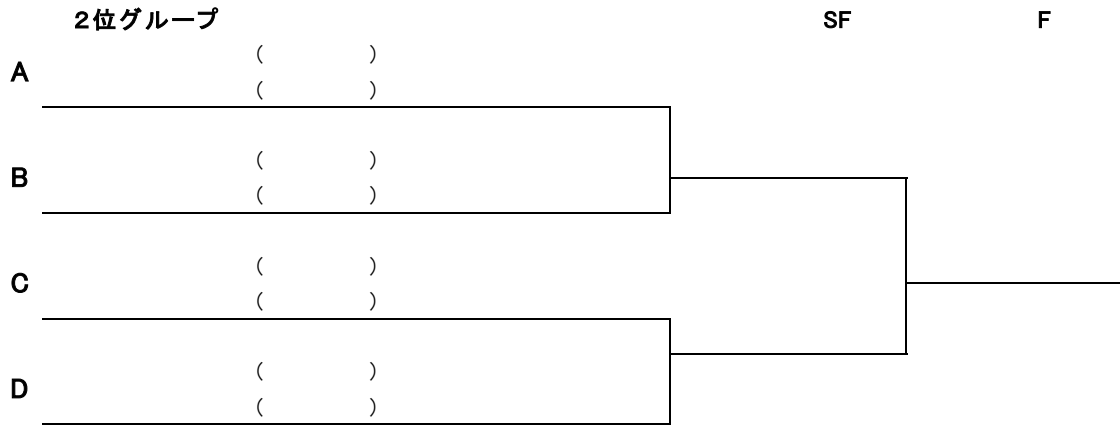
優勝

C		1	2	3	4	順位	位
1	小野 千奈 (岡山) 磯村 ひとみ (広島)						
2	榎原 志保 (大阪) 岩下 月美 (大阪)						
3	阿部 春香 (愛知) 高橋 友美 (静岡)						
4	Bye ( ) Bye ( )						

②

D		1	2	3	4	順位	位
1	小畑 良子 (大阪) 伊丹 小百合 (大阪)						
2	千葉 麻衣子 (神奈川) 平山 由美 (愛媛県)						
3	北野 由子 (兵庫) 松岡 恵里 (奈良)						
4	上原 千佳 (長野) 臼井 さやか (長野)						

12月1日
順位別トーナメント



# 50歳の部

11月30日  
予選リーグ戦

12月1日

A		1	2	3	4	順位
① 1	由上 響子 (大阪)					
	三浦 由紀子 (大阪)					
2	鈴木 聡美 (岐阜)					
	加藤 万由弓 (岐阜)					
3	平田 千津子 (長崎)					
	権藤 和美 (長崎)					
4	中田 有可子 (大阪)					
	川崎 孝子 (大阪)					

B		1	2	3	4	順位
1	中野 春子 (徳島)					
	笠原 昭子 (徳島)					
2	西尾 優子 (大阪)					
	吉村 裕絵 (大阪)					
3	三枝 美和 (京都)					
	三宅 順子 (奈良)					
4	木村 美恵子 (静岡)					
	重松 千代香 (静岡)					

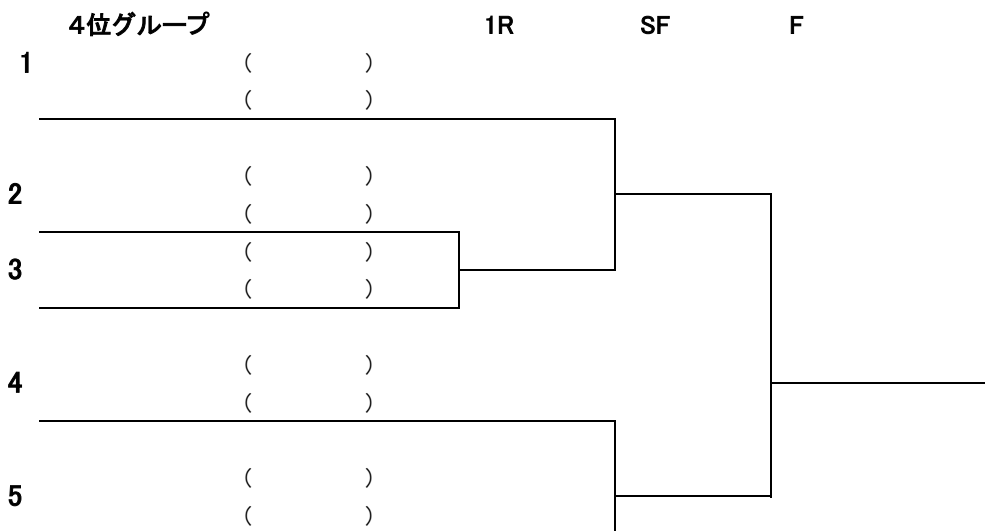
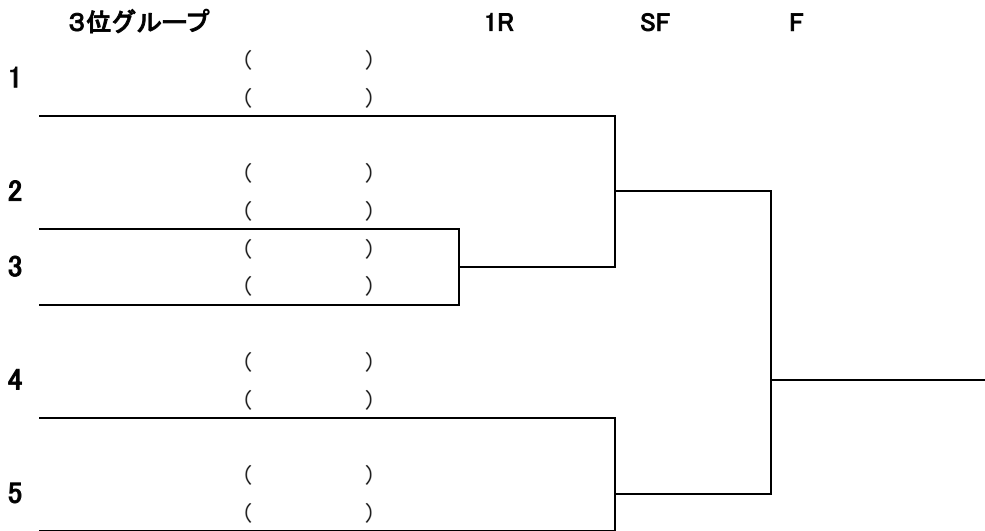
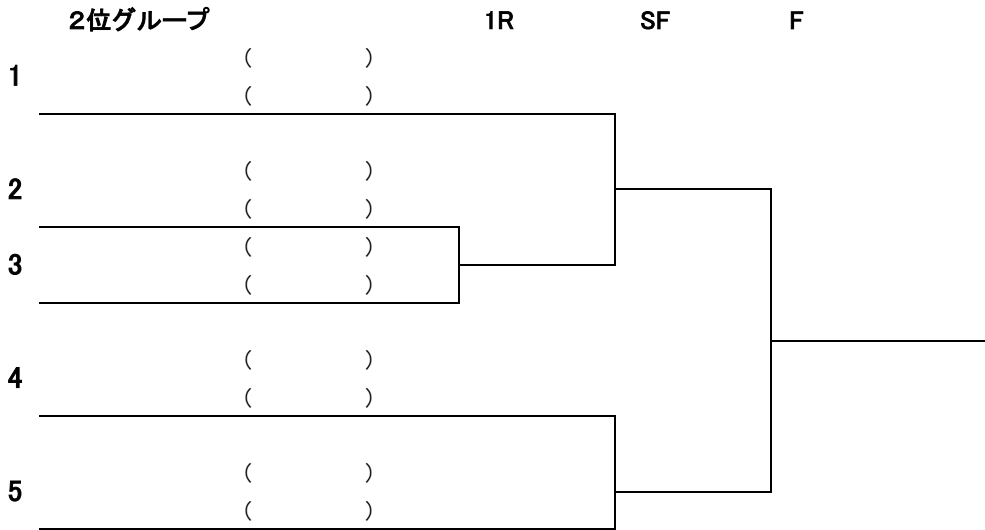
C		1	2	3	4	順位
1	佐藤 美佐子 (新潟)					
	増田 さちえ (新潟)					
2	藤井 朋美 (大阪)					
	佐藤 美智代 (大阪)					
3	大西 朋子 (宮城)					
	山本 恭子 (宮城)					
4	山下 史江 (大阪)					
	吉野 恵 (大阪)					

D		1	2	3	4	順位
1	中川 教子 (静岡)					
	穴山 昌子 (静岡)					
2	藤原 咲子 (岩手)					
	大塚 優子 (青森)					
3	與那嶺 由紀子 (大阪)					
	福島 久美 (大阪)					
4	藤原 初美 (徳島)					
	吉田 衣江 (徳島)					

E		1	2	3	4	順位
② 1	清水 路恵 (大阪)					
	亀岡 美和 (大阪)					
2	得地 美津子 (富山)					
	水上 和代 (富山)					
3	村井 由香里 (熊本)					
	宮本 由美子 (熊本)					
4	斉藤 理恵 (大阪)					
	上野 寿恵 (大阪)					

優勝

12月1日
順位別トーナメント



60歳の部

12月1日			11月30日			11月30日			12月1日		
1R	2R	3R	QF	SF	F	SF	QF		3R	2R	1R

