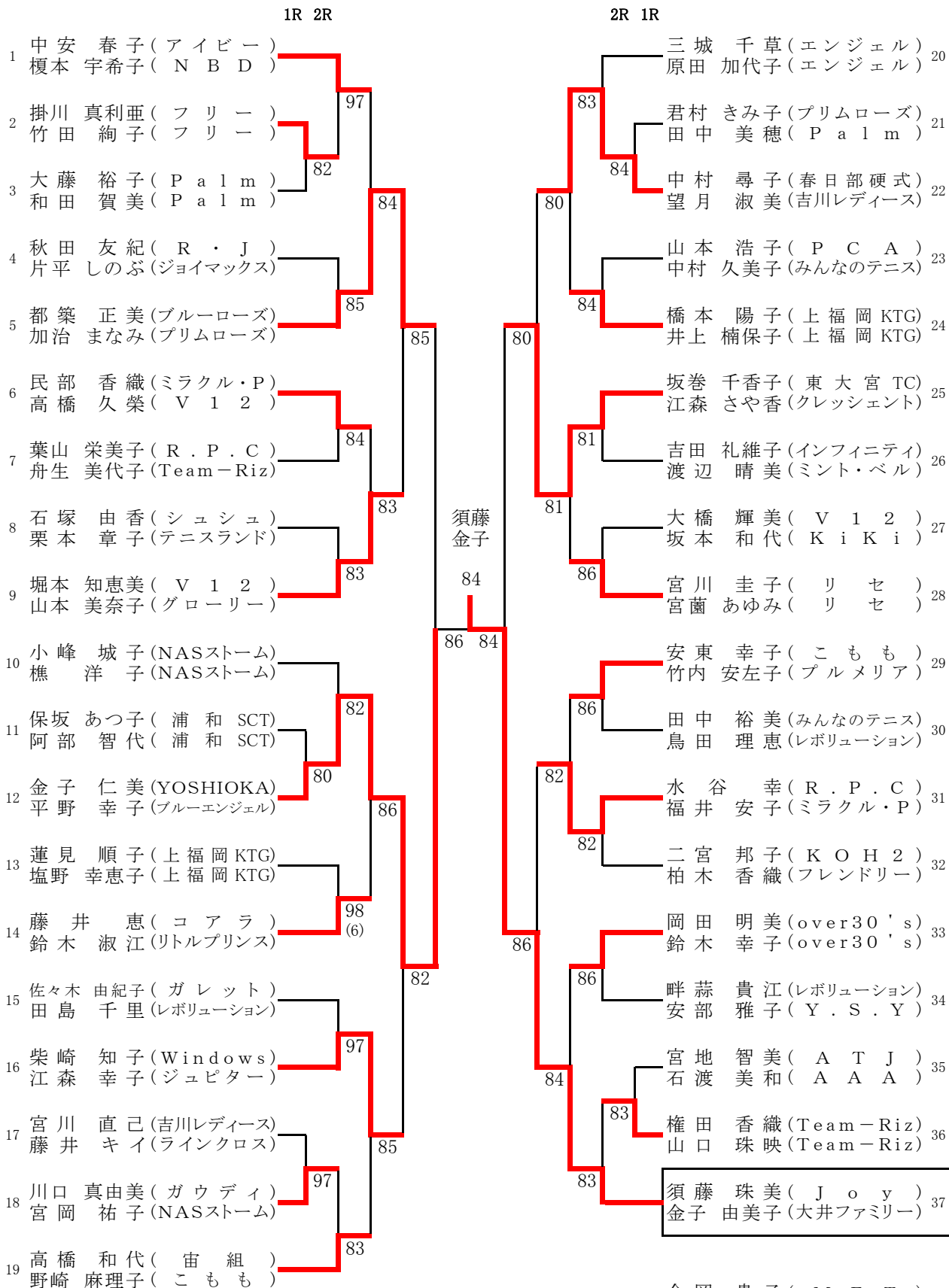


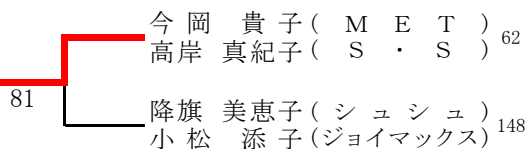
ピンクリボン一般の部 (1)



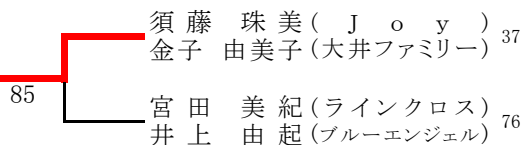
シード順位(抽選)

- 1 中安 春子(アイビー)
- 1 榎本 宇希子(N B D)
- 2 吉田 陽子(M E T)
- 2 加藤 一 恵(シェリー)

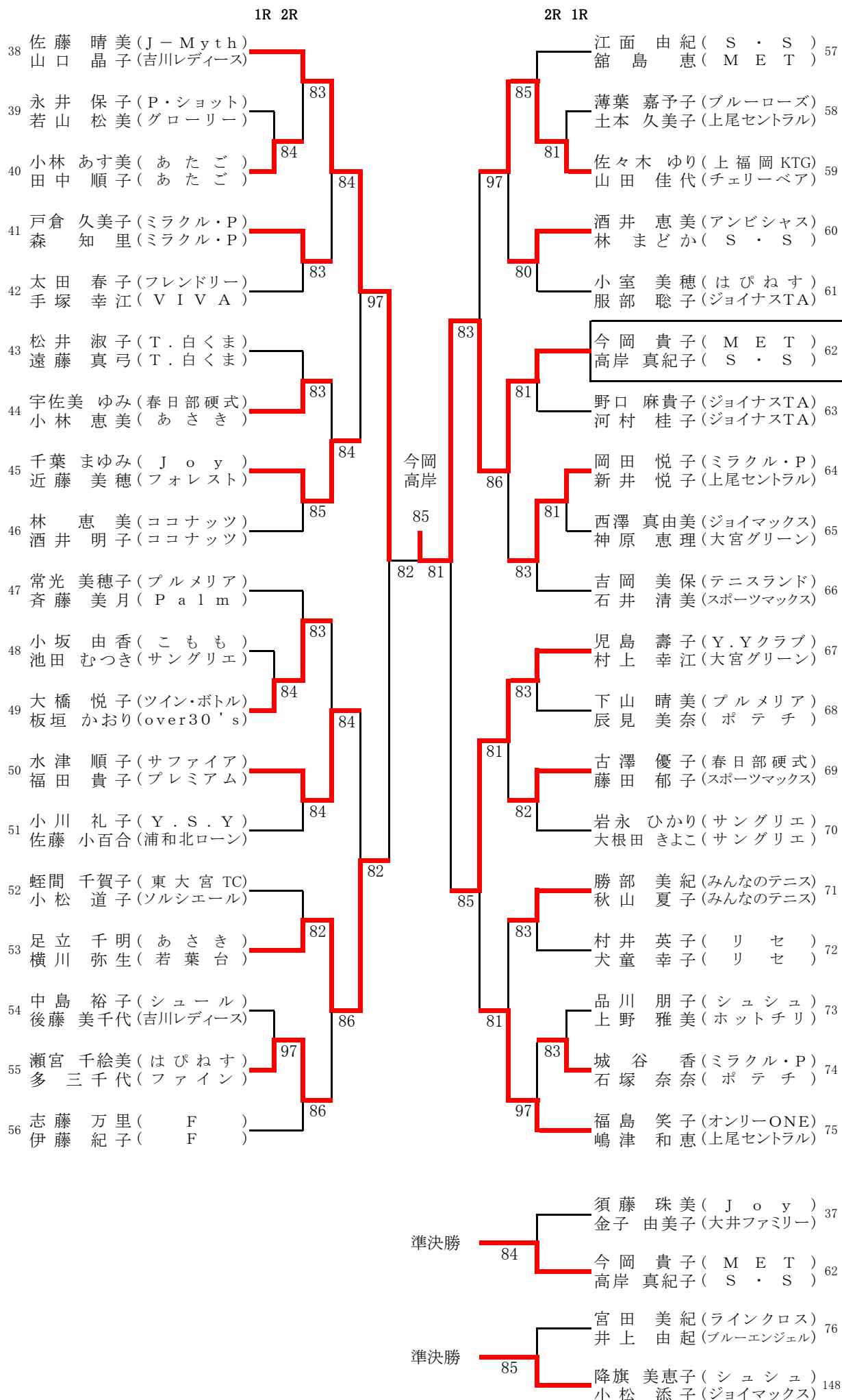
決勝戦



三位決定戦



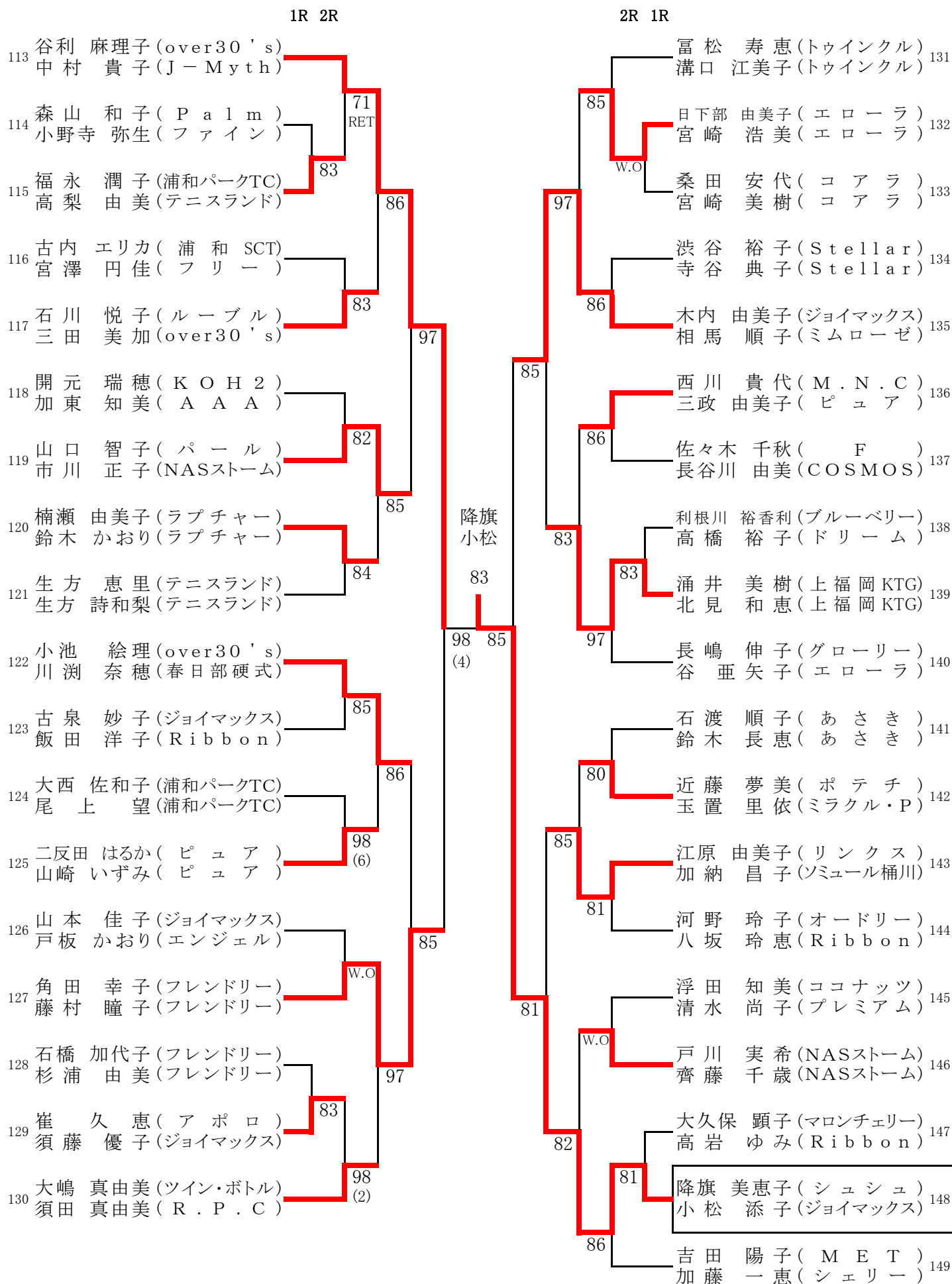
ピンクリボン一般の部 (2)



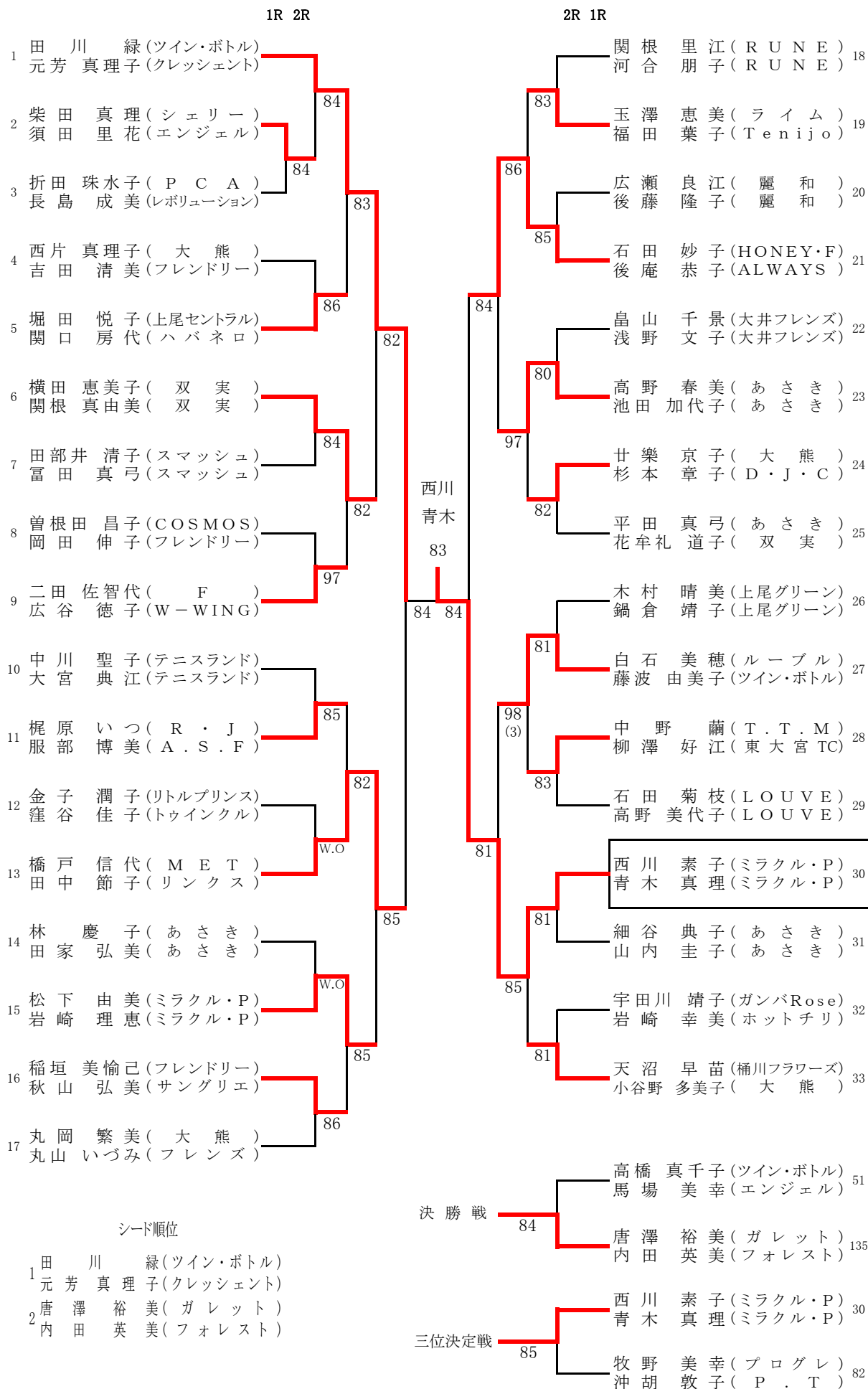
ピンクリボン一般の部 (3)

1R 2R		2R 1R
76 宮田 美紀(ラインクロス)	80	越智 智子(なでしこ) 94
井上 由起(ブルーエンジェル)		早馬 麻子(シャンティ) 94
77 本宮 美由紀(シュシュ)	85	山崎 紀子(バンビーズ) 95
伊藤 深雪(ジョイマックス)		岩崎 幸絵(ジュピター) 95
78 藤巻 久美子(WITCH)	w.o.	山本 直美(ハバネロ) 96
秋田 安子(WITCH)		山辺 由美(ポテチ) 96
79 秋元 京子(なでしこ)	83	横溝 由紀(フレンドリー) 97
森 泉 薫(ALWAYS)		草山 聰子(シュシュ) 97
80 山元 千代佳(Cherry)	86	鈴木 晶子(パール) 98
角野 志保(ハバネロ)		米沢 洋子(パール) 98
81 倉元 圭子(W-WING)	85	早坂 真喜子(テニスランド) 99
遠山 真由美(W-WING)		五十嵐 奈々子(プリムローズ) 99
82 沼倉 久江(テニスランド)	82	田端 香織(スプリューム) 100
江口 幸子(F)		関根 めぐみ(スプリューム) 100
83 今村 美和(Cherry)	86	奥村 奈津子(プログレ) 101
林 佐恵子(ブルーベリー)		柴崎 葉子(シェリー) 101
84 会沢 昌代(ソルシエール)	w.o.	82 船戸 秀子(M.N.C) 102
田中 佐智子(東大宮TC)		松本 千恵(ブルーローズ) 102
85 宮武 文絵(Pixy)	98 (4)	86 木下 明美(ココナッツ) 103
山浦 美奈子(WILL)		西端 志津(ココナッツ) 103
86 伊藤 智子(春日部硬式)	80	高岡 久美子(アンダンテ) 104
岩崎 恵(Ribbon)		島村 由美子(マロンチェリー) 104
87 北原 佳子(D & M)	82	83 遠藤 仁美(なでしこ) 105
中野 みゆき(D & M)		杉山 綾子(リバー side) 105
88 吉田 志美(ソルシエール)	84	97 川上 陽子(ココナッツ) 106
倉橋 理佐子(ソルシエール)		長田 直美(ココナッツ) 106
89 光村 典子(ココナッツ)	86	83 庄司 ひろみ(K i K i) 107
安岡 久美子(ココナッツ)		新井 佳子(ホットチリ) 107
90 松岡 成美(シード)	83	85 西尾 恭子(シュシュ) 108
小和板 智子(マロンチェリー)		濁川 はつこ(シュシュ) 108
91 高橋 倫子(アイビー)	81	85 橋詰 友美(テニスランド) 109
甲斐田 真奈美(アイビー)		家守 知子(テニスランド) 109
92 阿部 吏香(VIVA)	86	84 名倉 富美子(D & M) 110
安東 悦子(プルメリア)		荒木 幸子(プチフル) 110
93 大澤 和枝(メリー)	84	97 原田 真由美(プルメリア) 111
小池 香(S・S)		鈴木 利恵(ピュア) 111
		84 豊田 来未(M E T) 112
		w.o. 谷口 美絵子(v i v i) 112

ピンクリボン一般の部 (4)



ピンクリボン55歳以上の部 (1)



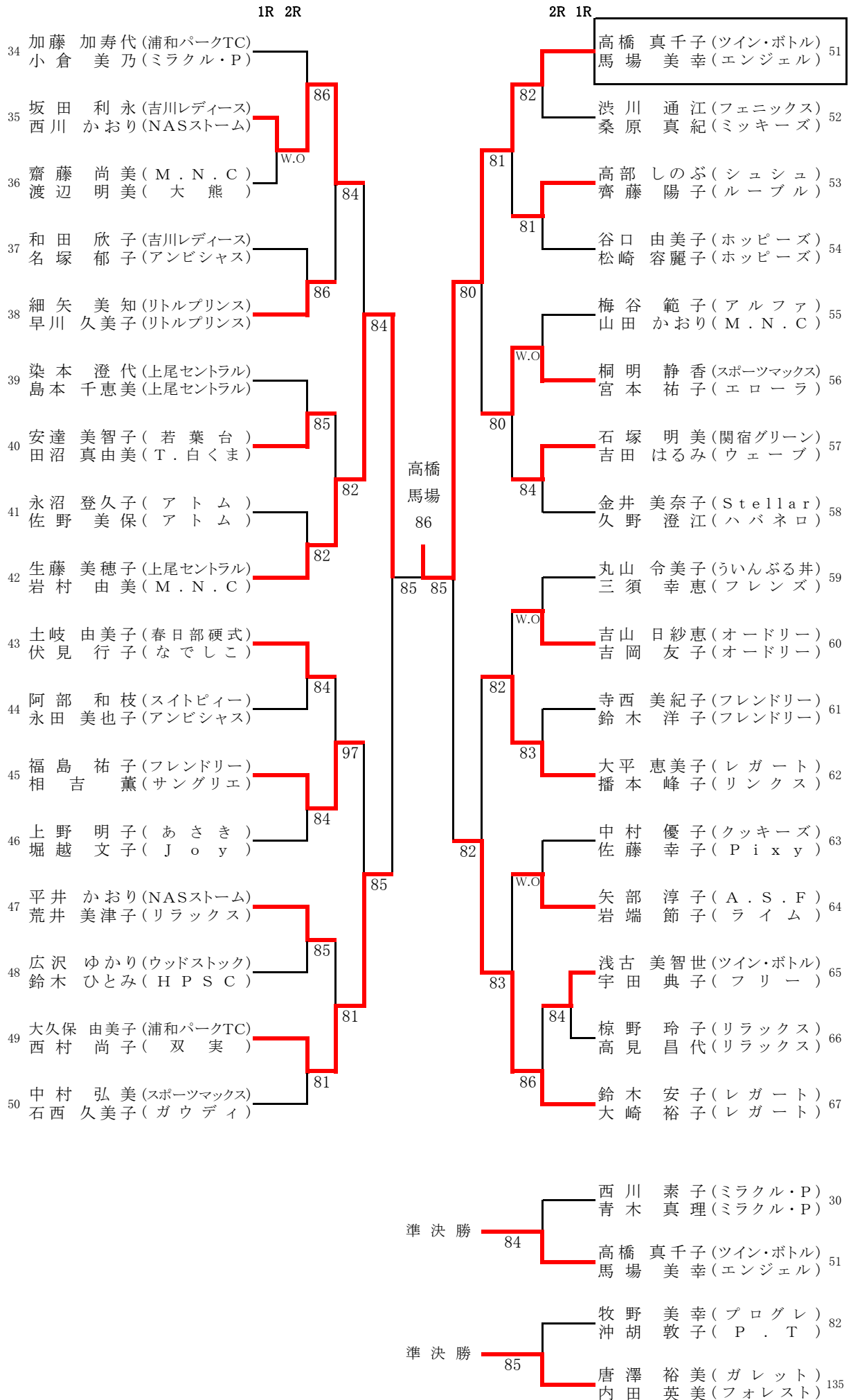
- 1 田川 緑 (ツイン・ボトル)
- 元芳 真理子 (クレッシェント)
- 2 柴田 真理 (シェリー)
- 須田 里花 (エンジェル)
- 3 折田 珠水子 (P C A)
- 長島 成美 (レボリューション)
- 4 西片 真理子 (大熊)
- 吉田 清美 (フレンドリー)
- 5 堀田 悦子 (上尾セントラル)
- 関口 房代 (ハバネロ)
- 6 横田 恵美子 (双実)
- 関根 真由美 (双実)
- 7 田部井 清子 (スマッシュ)
- 富田 真弓 (スマッシュ)
- 8 曾根田 昌子 (COSMOS)
- 岡田 伸子 (フレンドリー)
- 9 二田 佐智代 (F)
- 広谷 徳子 (W-WING)
- 10 中川 聖子 (テニスランド)
- 大宮 典江 (テニスランド)
- 11 梶原 いつ (R・J)
- 服部 博美 (A.S.F)
- 12 金子 潤子 (リトルプリンス)
- 窪谷 佳子 (トゥインクル)
- 13 橋戸 信代 (MET)
- 田中 節子 (リンクス)
- 14 林 慶子 (あさき)
- 田家 弘美 (あさき)
- 15 松下 由美 (ミラクル・P)
- 岩崎 理恵 (ミラクル・P)
- 16 稲垣 美愉己 (フレンドリー)
- 秋山 弘美 (サングリエ)
- 17 丸岡 繁美 (大熊)
- 丸山 いづみ (フレンズ)

- 18 関根 里江 (RUNE)
- 河合 朋子 (RUNE)
- 19 玉澤 恵美 (ライム)
- 福田 葉子 (Tenijo)
- 20 広瀬 良江 (麗和)
- 後藤 隆子 (麗和)
- 21 石田 妙子 (HONEY・F)
- 後庵 恭子 (ALWAYS)
- 22 島山 千景 (大井フレンズ)
- 浅野 文子 (大井フレンズ)
- 23 高野 春美 (あさき)
- 池田 加代子 (あさき)
- 24 甘楽 京子 (大熊)
- 杉本 章子 (D・J・C)
- 25 平田 真弓 (あさき)
- 花牟礼 道子 (双実)
- 26 木村 晴美 (上尾グリーン)
- 鍋倉 靖子 (上尾グリーン)
- 27 白石 美穂 (ループル)
- 藤波 由美子 (ツイン・ボトル)
- 28 中野 繭 (T.T.M)
- 柳澤 好江 (東大宮TC)
- 29 石田 菊枝 (LOUVE)
- 高野 美代子 (LOUVE)
- 30 西川 素子 (ミラクル・P)
- 青木 真理 (ミラクル・P)
- 31 細谷 典子 (あさき)
- 山内 圭子 (あさき)
- 32 宇田川 靖子 (ガンバRose)
- 岩崎 幸美 (ホットチリ)
- 33 天沼 早苗 (桶川フラワーズ)
- 小谷野 多美子 (大熊)

- シード順位
- 1 田川 緑 (ツイン・ボトル)
 - 元芳 真理子 (クレッシェント)
 - 2 唐澤 裕美 (ガレット)
 - 内田 英美 (フォレスト)

- 決勝戦
- 84
- 高橋 真千子 (ツイン・ボトル)
- 馬場 美幸 (エンジェル) 51
- 唐澤 裕美 (ガレット)
- 内田 英美 (フォレスト) 135
- 三位決定戦
- 85
- 西川 素子 (ミラクル・P) 30
- 青木 真理 (ミラクル・P) 30
- 牧野 美幸 (プログレ) 82
- 沖胡 敦子 (P.T)

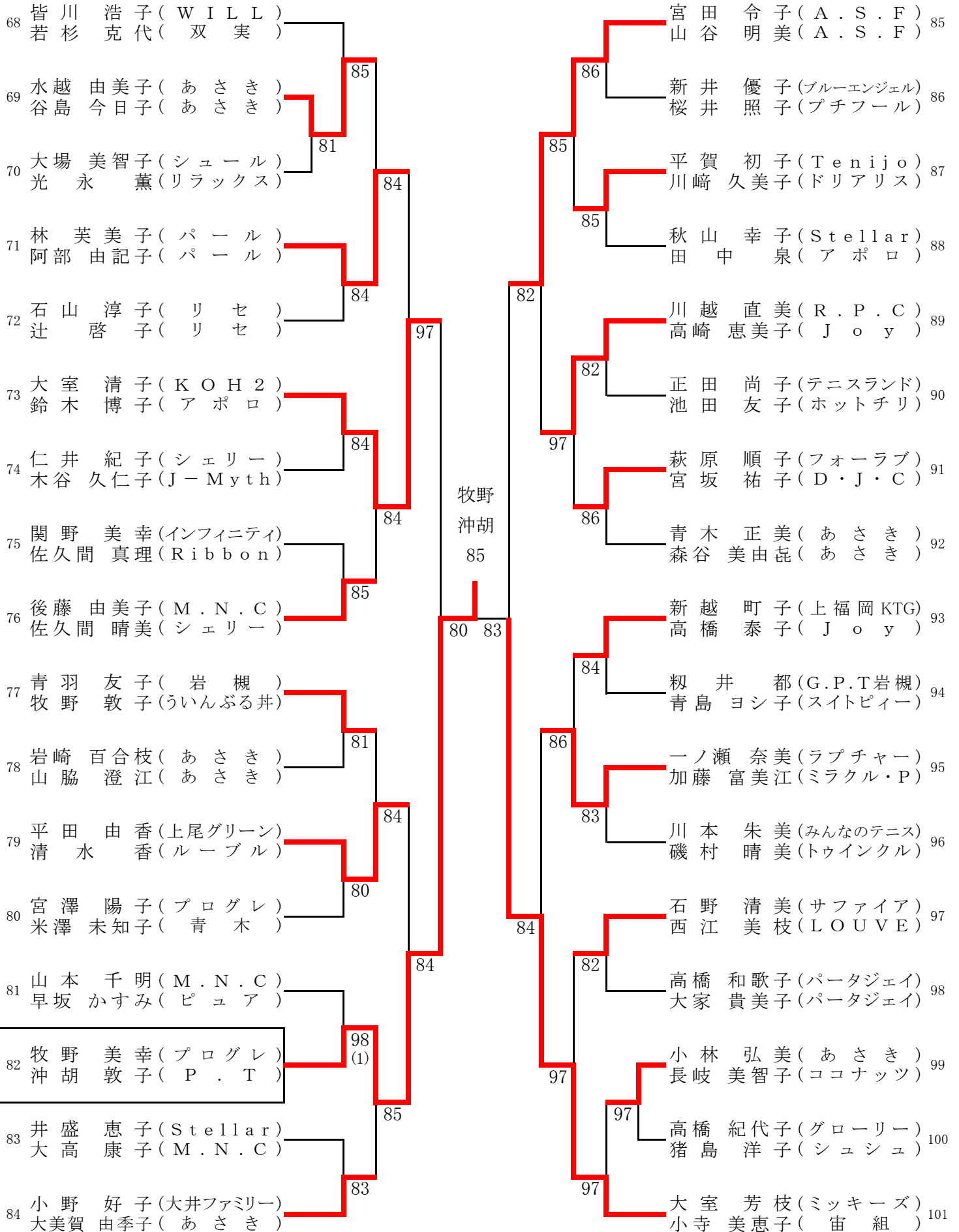
ピンクリボン55歳以上の部 (2)



ピンクリボン55歳以上の部 (3)

1R 2R

2R 1R



ピンクリボン55歳以上の部 (4)

1R 2R

2R 1R

