

第19回ピンクリボンレディーステニス大会 by Admiral 埼玉県大会

主 催	日本女子テニス連盟
主 管	日本女子テニス連盟 埼玉県支部
後 援	朝日新聞社
特別協賛	豊田通商株式会社 アメアスポーツ ジャパン株式会社
協 賛	東レ株式会社 株式会社 島津製作所 株式会社富士薬品
協 力	東レ パン パシフィック オープンテニス ウインザー商事株式会社 PINKION JAPAN株式会社 株式会社 桃谷順天館 株式会社永谷園ホールディングス 花王株式会社 株式会社 永楽屋 エイ・エフ・エム・ジャパン株式会社 株式会社ケイ・ティ・メディカル 他

大会役員

大会名誉会長	坂本 友哉
大会名誉副会長	ショーン ヒリアー
大会会長	武正 八重子
大会副会長	上田 輝久 幼方 聡子 高柳 昌幸 小泉 弘子
大会委員長	松井 三子

大会運営委員

トーナメントレフェリー	吉村 美佐子
運営委員	小倉 美乃 元芳 真理子 小笠原 久子 佐野 美喜子 吉川 政子 川崎 民江 高原 さとみ 栄木 三千代 高橋 和代 堀本 陽子 高橋 緑 土屋 久美子
	日本女子テニス連盟埼玉県支部審判委員会

大会開催の主旨

- 1) ピンクリボン運動(乳がん早期発見啓発促進運動)を推進する。
- 2) 女性の目標となる全国規模のトーナメントを開催することにより、女子テニス界の繁栄と活性化をはかる。
- 3) 日本女子テニス連盟の全国的なネットワークによるスポンサーの認知、拡大をはかる。

[種 目] 女子ダブルス 一般の部 及び 55歳以上の部 の2種目

[会 場] 大宮第二公園 第一テニスコート 16面(砂入人工芝)

[日 程] 日程表に記載

[雨天の時] 雨天でも集合してください

順延決定時のスケジュール

・ 6月30日(木) ———▶ 7月 5日(火)

・ 7月 1日(金) ———▶ 7月 5日(火)

・ 6月30日、7月 1日両日順延の場合 6月30日(木) ———▶ 7月 5日(火)

7月 1日(金) ———▶ 7月 7日(木)

*天候等の事情により、新たに大会日を設定する場合があります

[試合方法] ・ トーナメント 8ゲームプロセット(8オールタイムブレーク) ノーアドバンテージ
・ 初戦敗者で希望者による親睦1試合 各種目の大会初日に予定
6ゲーム先取 ノーアドバンテージ

[使用球] Wilson TRINITY

[受 付] 受付は各集合時間の30分前よりおこないます
集合時間は日程表に記載
定刻の10分前までに試合のできる服装で、2人揃って受付してください
指定時刻に受付を済ませていない場合は棄権とします
受付の仕方を確認してからお越しください

[服 装] テニスウェアを着用してください 清潔でプレーにふさわしい服装でお願いします

[試合前の練習] 全試合 サービス4本

[審判方法] セルフジャッジ ロービングアンパイアが巡回します
ベスト4より公認審判員によるソロチェア方式とします

[その他] ・ 天候その他やむをえない事由、新型コロナウイルス感染拡大状況により、日程
試合方法、審判方法、会場等を変更、または大会を中止にする場合があります
・ その他の規則は原則として「JTAテニスルールブック2022」に準じます
・ 本トーナメントはすべてのプレーヤーを公平に扱います
・ 棄権する場合は必ず連絡してください

[連絡・問合せ] 棄権の連絡、本要項に関する問合せ 吉村美佐子 Tel 090-2634-0778

[COVID-19対策] 新型コロナウイルス感染拡大防止対策についてHP「**注意事項とお願い**」を確認の上
遵守をお願いします。ご協力いただけない場合、他の参加者の安全確保のため
棄権とさせていただく場合があります

受付の仕方

受付は8・9番脇の出入口のみで行います

- ① 体調の確認をさせていただきます。検温してからお越しください
- ② 受付終了後、1名が参加費をお支払ください。お釣りのないようご用意ください
- ③ 試合コートNo.の確認、本部でのボール・スコアシートの受取りをお願いします
本部へは1名のみお越しください

全国決勝大会は10月13日(木)・14日(金) 荏原湘南スポーツセンターで開催予定
各種目優勝者が出場できます

JTA公式テニストーナメント開催ガイドライン(20210714改訂版)に沿った対策をとり、大会を開催します
選手の皆様のご理解、ご協力をお願いいたします

こまめな手洗い・うがい、消毒とマスク着用 の徹底をお願いします

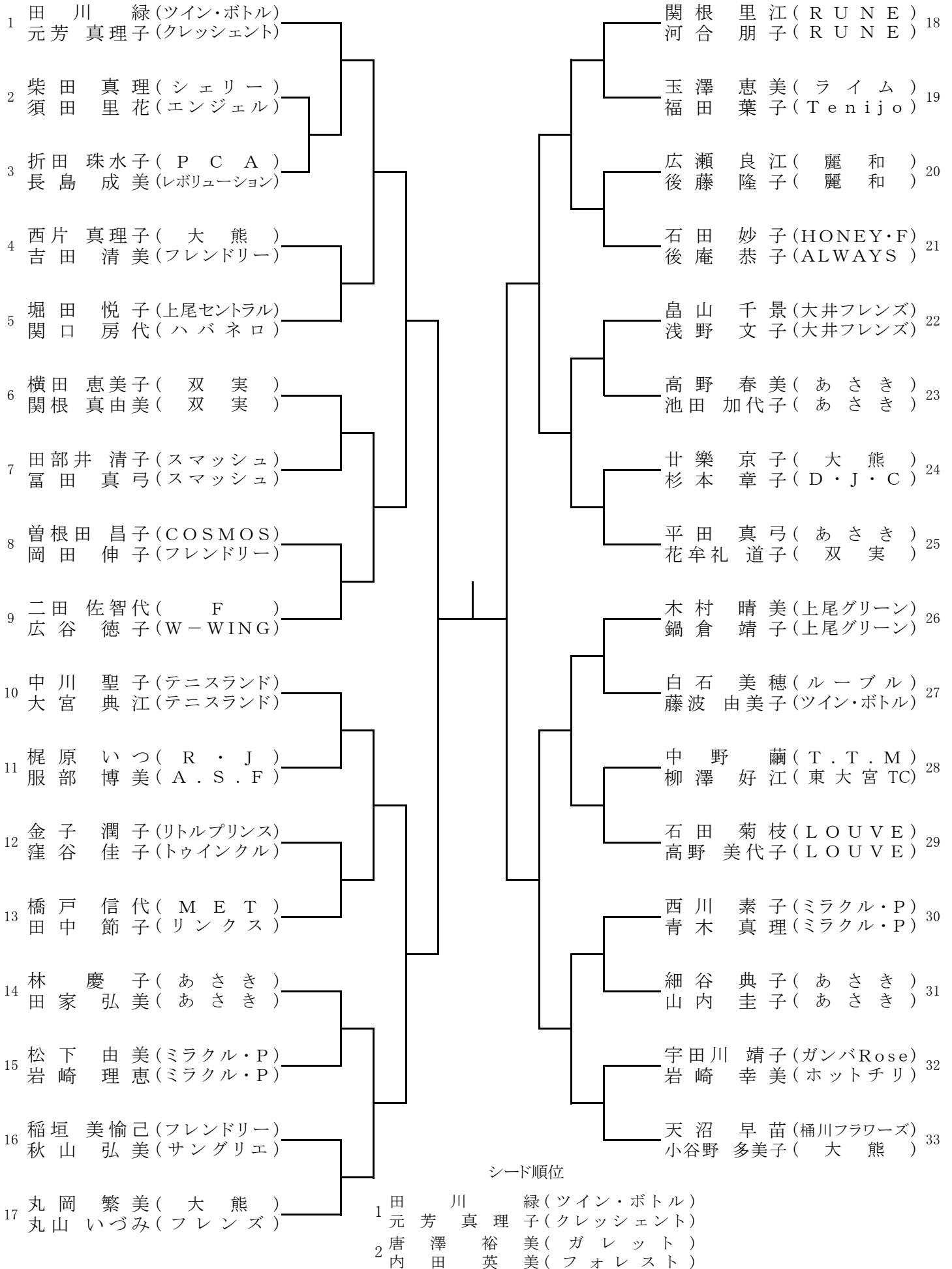
日 程 表

大会日程		集合時間		ドロー番号	受付時間帯	
6月30日(木)	55歳上の部	(1) (2)	9:00	1R・2R	2～33、35～66	8:30～9:00
			10:30	2R	1、34、67	10:00～10:30
		(3) (4)	11:30	1R・2R	69～100、103～134	11:00～11:30
			13:00	2R	68、101、102、135	12:30～13:00
7月1日(金)	一般の部	(1)	9:00	1R	2～36	8:30～9:00
				2R	4～9、13～16、23～34	
			10:30	2R	1、10、19、20、37	10:00～10:30
		(2)	9:00	1R	39～74	8:30～9:00
				2R	41～46、50～53、60～63、67～72	
			10:30	2R	38、47、56、57、66、75	10:00～10:30
		(3)	12:00	1R	77～111	11:30～12:00
				2R	79～90、97～100、104～109	
			13:30	2R	76、93、94、103、112	13:00～13:30
		(4)	12:00	1R	114～148	11:30～12:00
				2R	116～127、134～137、141～146	
			13:30	2R	113、130、131、140、149	13:00～13:30
7月5日(火)	55歳以上の部	(1)(2)	9:00	3R	全員	8:30～9:00
	一般の部					
	55歳以上の部	(3)(4)	11:30	3R	全員	11:00～11:30
	一般の部					
7月7日(木)	55歳以上の部	(1)～(4)	9:00	5R	全員	8:30～9:00
	一般の部					
7月8日(金)	55歳以上の部	(1)～(4)	9:00	SF	全員	8:30～9:00
	一般の部					

ピンクリボン55歳以上の部 (1)

1R 2R

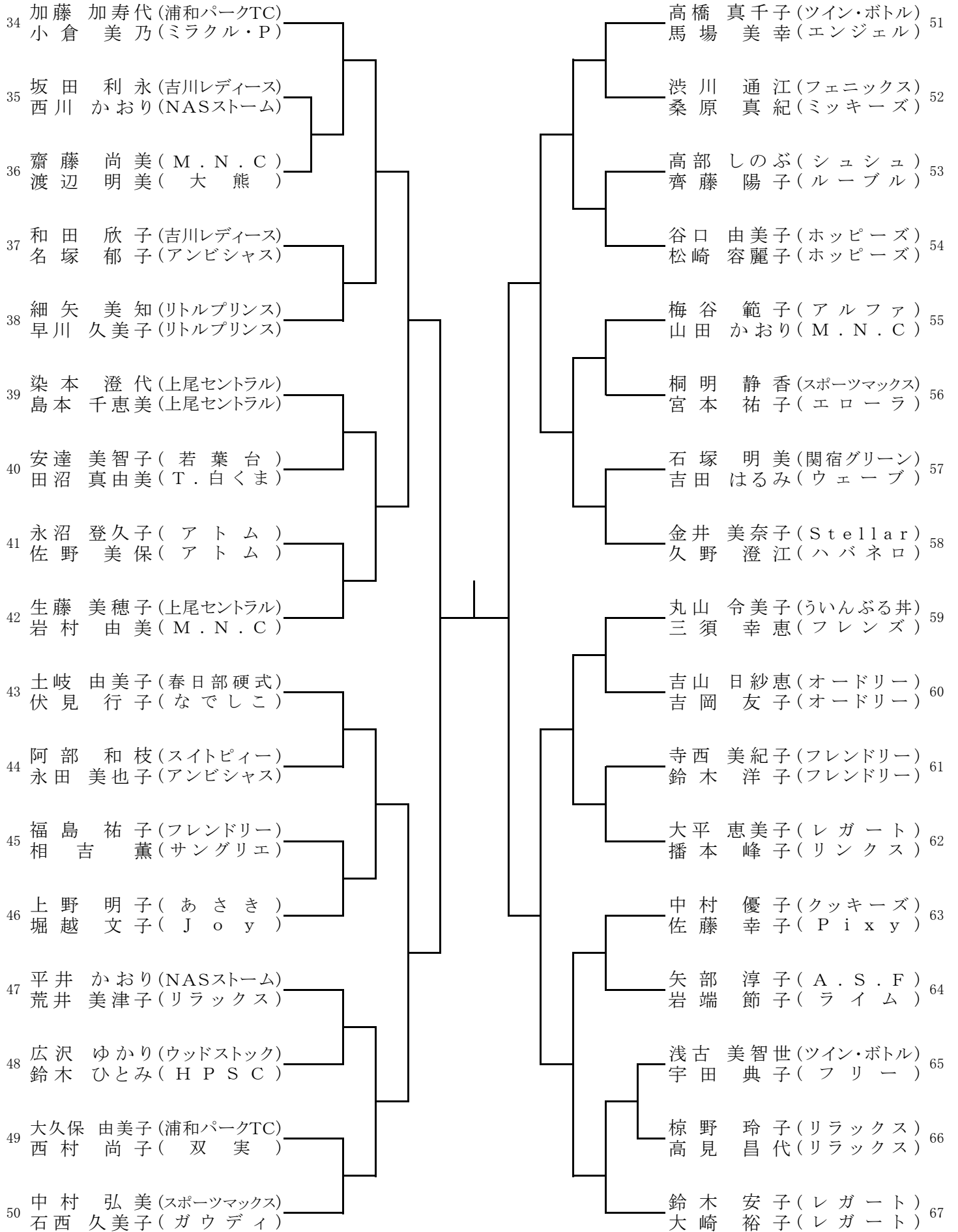
2R 1R



ピンクリボン55歳以上の部 (2)

1R 2R

2R 1R



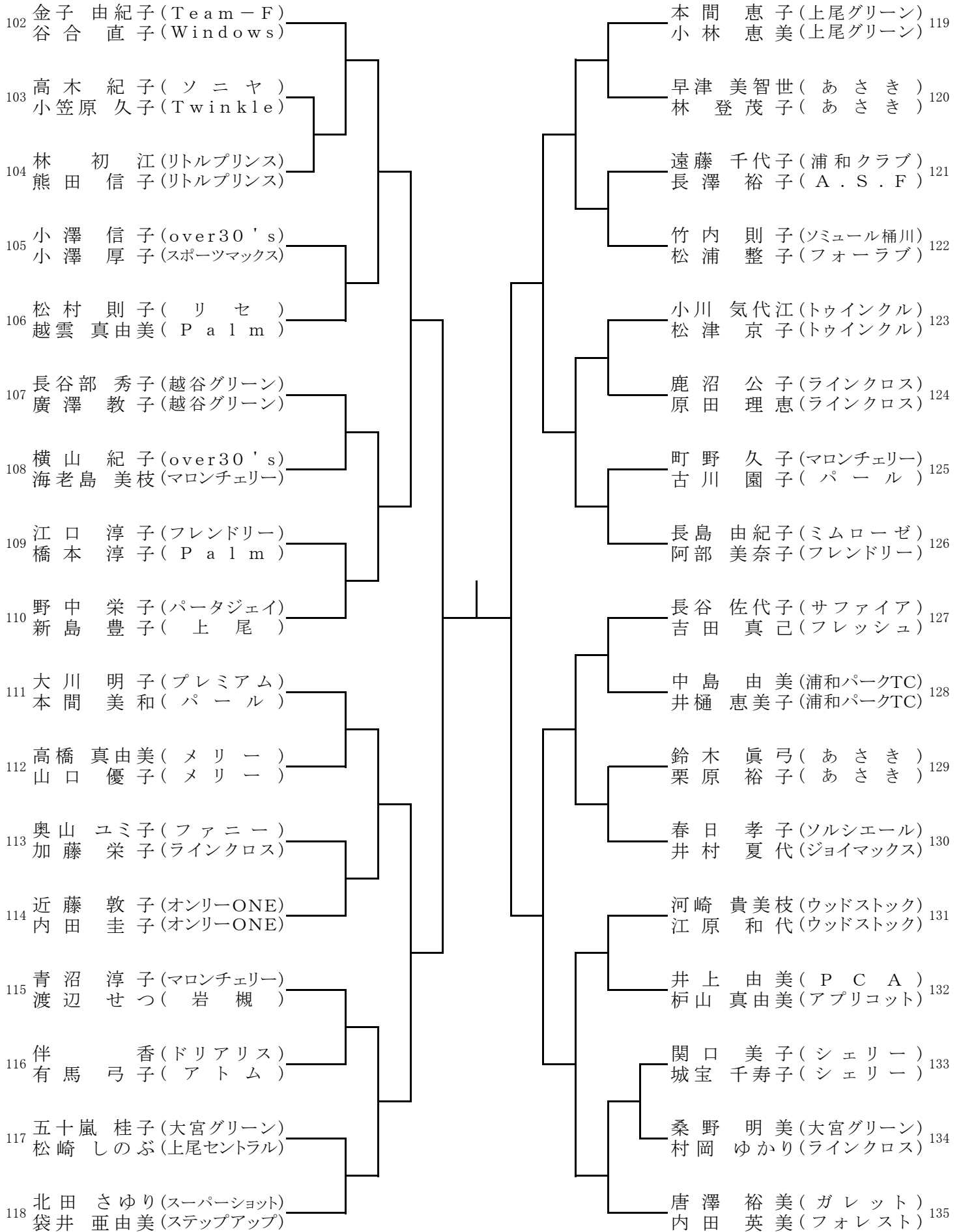
ピンクリボン55歳以上の部 (3)

1R 2R		2R 1R
68	皆川 浩子 (W I L L) 若杉 克代 (双 実)	宮田 令子 (A . S . F) 山谷 明美 (A . S . F) 85
69	水越 由美子 (あ さ き) 谷島 今日子 (あ さ き)	新井 優子 (ブルーエンジェル) 桜井 照子 (プチフール) 86
70	大場 美智子 (シ ュ ー ル) 光 永 薫 (リ ラ ッ ク ス)	平賀 初子 (T e n i j o) 川崎 久美子 (ド リ ア リ ス) 87
71	林 芙美子 (パ ー ル) 阿部 由記子 (パ ー ル)	秋山 幸子 (S t e l l a r) 田中 泉 (ア ポ ロ) 88
72	石山 淳子 (リ セ) 辻 啓子 (リ セ)	川越 直美 (R . P . C) 高崎 恵美子 (J o y) 89
73	大室 清子 (K O H 2) 鈴木 博子 (ア ポ ロ)	正田 尚子 (テ ニ ス ラ ン ド) 池田 友子 (ホ ッ ト チ リ) 90
74	仁井 紀子 (シ ェ リ ー) 木谷 久仁子 (J - M y t h)	萩原 順子 (フ ォ ー ラ ブ) 宮坂 祐子 (D ・ J ・ C) 91
75	関野 美幸 (イン フィ ニ テ イ) 佐久間 真理 (R i b b o n)	青木 正美 (あ さ き) 森谷 美由崙 (あ さ き) 92
76	後藤 由美子 (M . N . C) 佐久間 晴美 (シ ェ リ ー)	新越 町子 (上 福 岡 K T G) 高橋 泰子 (J o y) 93
77	青羽 友子 (岩 槻) 牧野 敦子 (う い ん ぶ る 井)	靱 井 都 (G . P . T 岩 槻) 青島 ヨシ子 (ス イ ト ピ ー) 94
78	岩崎 百合枝 (あ さ き) 山脇 澄江 (あ さ き)	一ノ瀬 奈美 (ラ プ チ ャ ー) 加藤 富美江 (ミ ラ ク ル ・ P) 95
79	平田 由香 (上 尾 グ リ ー ン) 清水 香 (ル ー ブ ル)	川本 朱美 (み ん な の テ ニ ス) 磯村 晴美 (ト ウ イ ン ク ル) 96
80	宮澤 陽子 (プ ロ グ レ) 米澤 未知子 (青 木)	石野 清美 (サ フ ェ イ ア) 西江 美枝 (L O U V E) 97
81	山本 千明 (M . N . C) 早坂 かすみ (ピ ュ ア)	高橋 和歌子 (パ ー タ ジ ェ イ) 大家 貴美子 (パ ー タ ジ ェ イ) 98
82	牧野 美幸 (プ ロ グ レ) 沖胡 敦子 (P . T)	小林 弘美 (あ さ き) 長岐 美智子 (コ コ ナ ッ ツ) 99
83	井盛 恵子 (S t e l l a r) 大高 康子 (M . N . C)	高橋 紀代子 (グ ロ ー リ ー) 猪島 洋子 (シ ュ シ ュ) 100
84	小野 好子 (大 井 フ ァ ミ リ ー) 大美賀 由季子 (あ さ き)	大室 芳枝 (ミ ッ キ ー ズ) 小寺 美恵子 (宙 組) 101

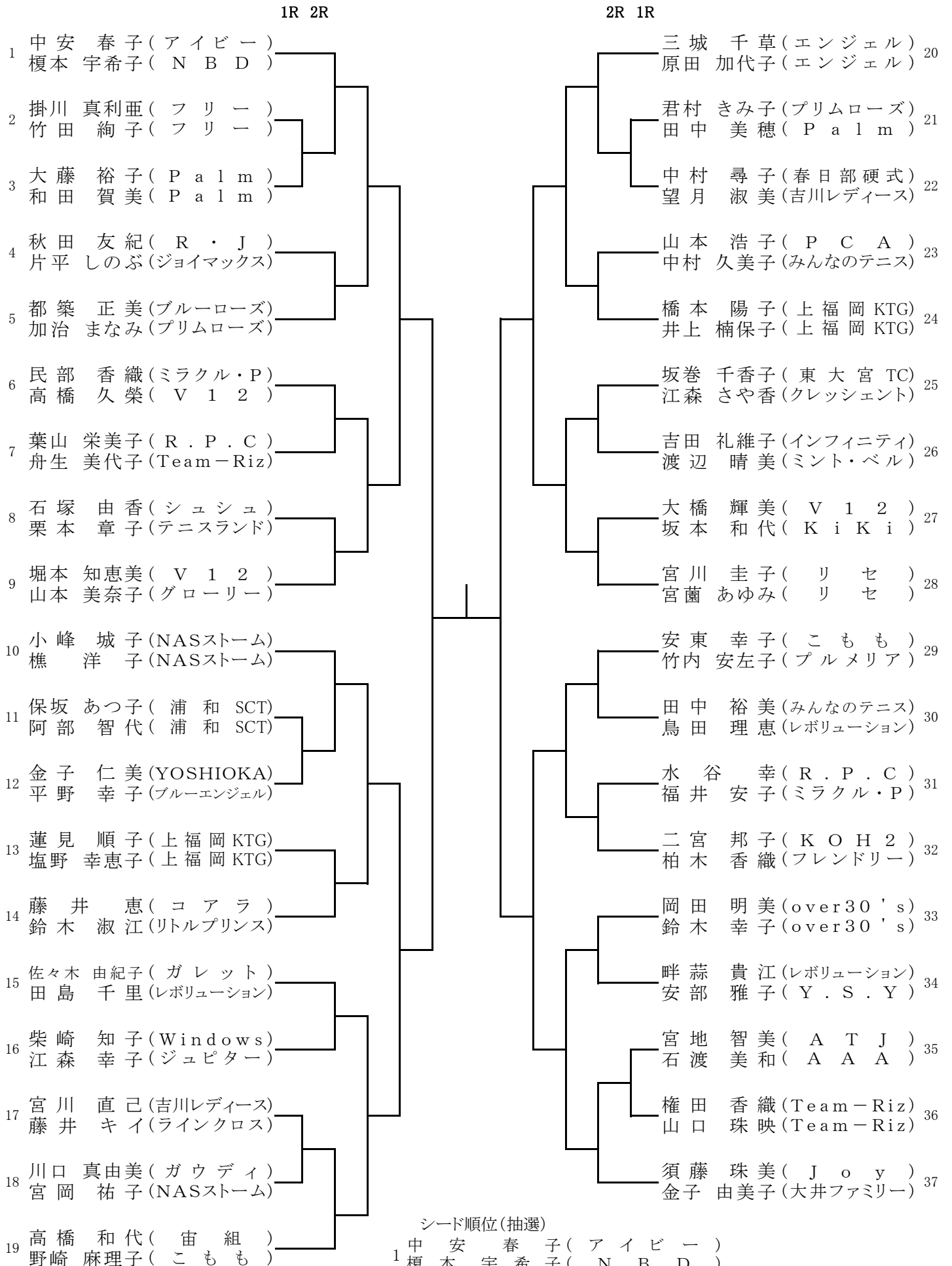
ピンクリボン55歳以上の部 (4)

1R 2R

2R 1R



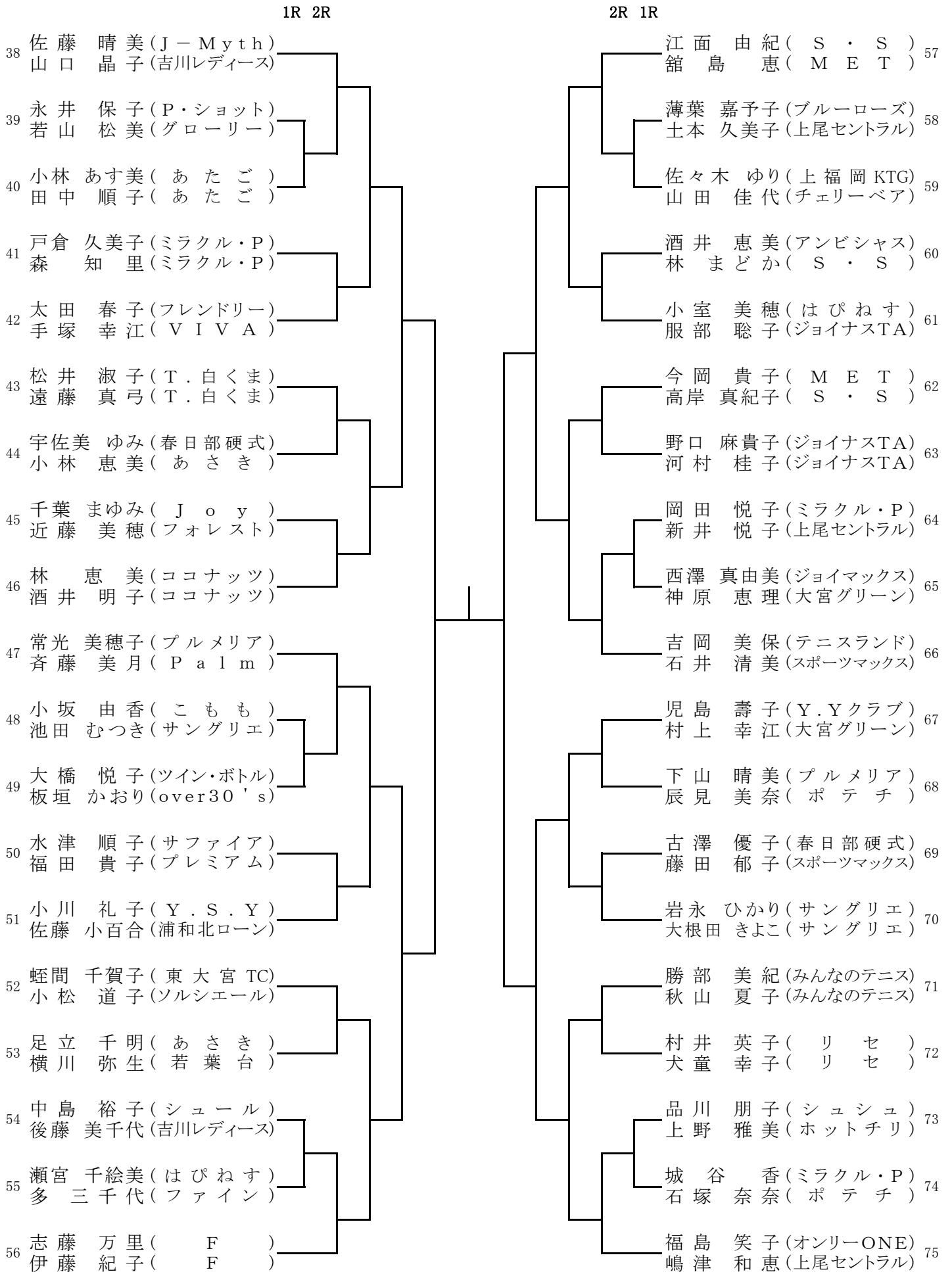
ピンクリボン一般の部 (1)



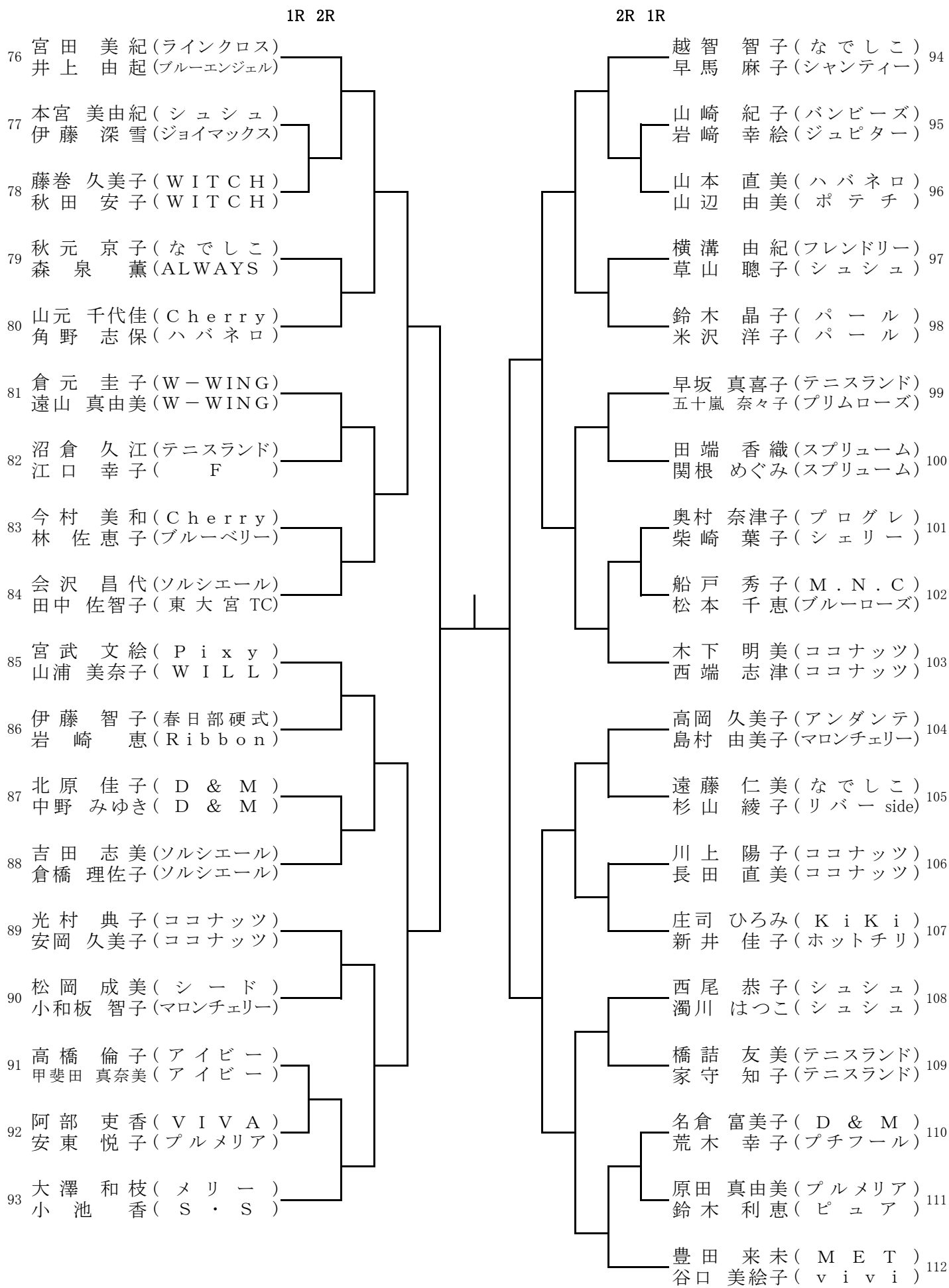
シード順位(抽選)

- 1 中安 春子(アイビー)
- 榎本 宇希子(N B D)
- 2 吉田 陽子(M E T)
- 加藤 一 恵(シェリー)

ピンクリボン一般の部 (2)



ピンクリボン一般の部 (3)



ピンクリボン一般の部 (4)

