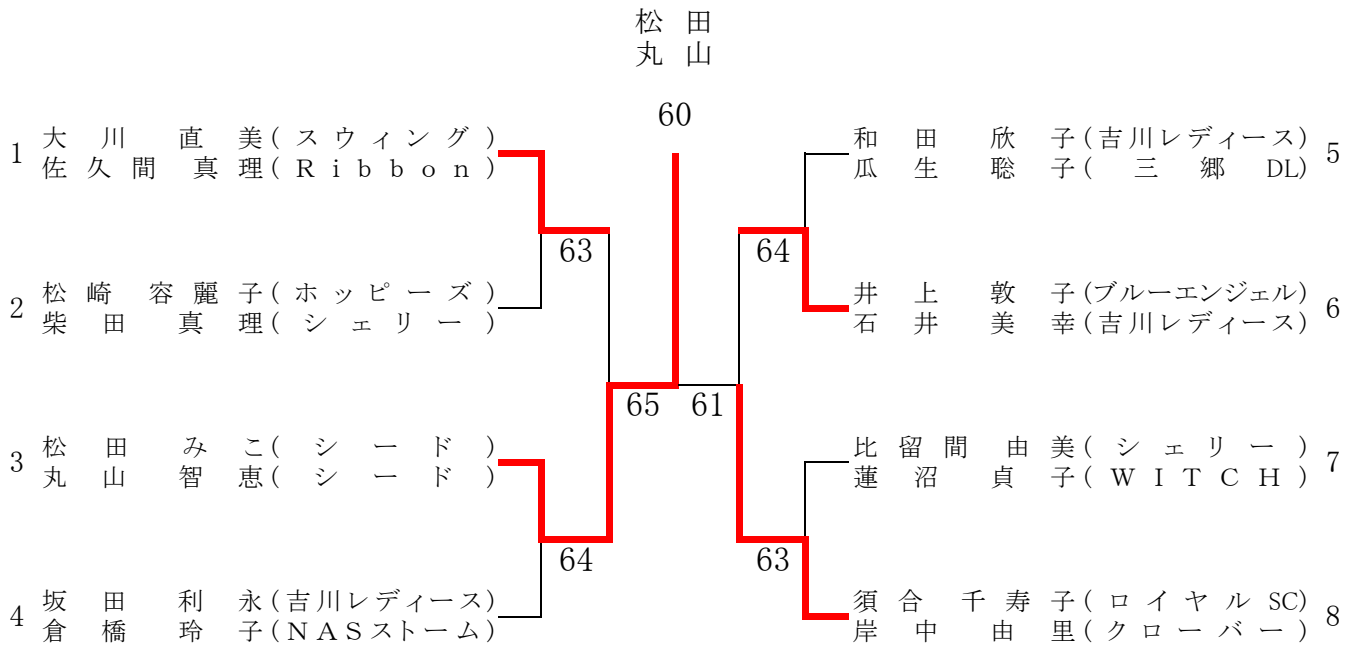


第19回 princeレディーステニストーナメント2022

2022/7/6.11.13.14

そうか公園 決勝トーナメント



優勝 松田みこ(シード)
 丸山智恵(シード)

準優勝 須合千寿子(ロイヤルSC)
 岸中由里(クローバー)

第3位 大川直美(スウィング)
 佐久間真理(Ribbon)

第3位 井上敦子(ブルーエンジェル)
 石井美幸(吉川レディース)

第19回 princeレディーステニストーナメント2022

そうか公園(1)

C級・D級・わかばの部

A

集合時間 9 時

氏名	所属	R i b b o n	ブルーエンジェル	春日部硬式	なでしこ	完了試合	順位
		R i b b o n	吉川レディース	スポーツマックス	なでしこ		
1 高岩 ゆみ 奥村 久美子			56	60	60	3	2
2 井上 敦子 石井 美幸		65		60	61	3	1
3 板坂 友子 坂上 成美		06	06		16	3	4
4 谷川 久美子 佐藤 友美		06	16	61		3	3

B

集合時間 9 時

氏名	所属	シ ョ リ ー	シ ー ド	オ ー ド リ ー	吉川レディース	完了試合	順位
		W I T C H	越谷プリンセス	浦 和 SCT	ラインクロス		
1 比留間 由美 蓮沼 貞子			64	65	60	3	1
2 湯田 弘美 鈴木 葉子		46		36	36	3	4
3 河野 玲子 阿部 智代		56	63		62	3	2
4 田代 勝枝 藤井 キイ		06	63	26		3	3

C

集合時間 9 時

氏名	所属	スウイング	メ リ ー	L O U V E	クローバー	完了試合	順位
		R i b b o n	メ リ ー	L O U V E	関宿グリーン		
1 大川 直美 佐久間 真理			61	63	65	3	1
2 高橋 真由美 山口 優子		16		65	46	3	4
3 石田 菊枝 高野 美代子		36	56		62	3	2
4 久下 美佐子 四方 裕美		56	64	26		3	3

D

集合時間 9 時

氏名	所属	ホッピース	ALWAYS	K i K i	越谷プリンセス	完了試合	順位
		シ ョ リ ー	なでしこ	麗 和	プチフル		
1 松崎 容麗 柴田 真理			61	56	60	3	1
2 池田 由美 秋元 京子		16		65	63	3	3
3 幸田 三奈子 北村 歩美		65	56		65	3	2
4 石山 祐子 菊谷 由紀子		06	36	56		3	4

第19回 princeレディーステニストーナメント2022

そうか公園(2)

C級・D級・わかばの部

E

集合時間 9 時

氏名	所属	吉川レディース	なでしこ	クレッシェント	リラックス	完了試合	順位
		三郷 DL	なでしこ	NASストーム	リラックス		
1 和田 欣子 瓜生 聡子			64	64	56	3	1
2 石倉 雅子 小野 有希子		46		16	62	3	3
3 滝口 由紀子 宮岡 祐子		46	61		62	3	2
4 藤田 里香 上野 博美		65	26	26		3	4

F

集合時間 9 時

氏名	所属	シード	ラインクロス	なでしこ	ロイヤル SC	完了試合	順位
		シード	吉川レディース	浦和 SCT	春日部硬式		
1 松田 みこ 丸山 智恵			62	64	62	3	1
2 渡辺 孝子 池田 寧子		26		16	62	3	3
3 林田 明子 近藤 容子		46	61		63	3	2
4 石原 祐子 中村 晴子		26	26	36		3	4

G

集合時間 9 時

氏名	所属	吉川レディース	スウィング	プチフール	スポーツマックス	完了試合	順位
		NASストーム	関宿グリーン	P・ショット	スポーツマックス		
1 坂田 利永 倉橋 玲子			62	65	62	3	1
2 山下 希代子 林 直子		26		56	46	3	4
3 酒井 京子 林 ひとみ		56	65		65	3	2
4 小川 知子 中村 弘美		26	64	56		3	3

H

集合時間 9 時

氏名	所属	ロイヤル SC	春日部硬式	越谷プリンセス	浦和 SCT	完了試合	順位
		クローバー	春日部硬式	吉川レディース	浦和 SCT		
1 須合 千寿子 岸 中由里			46	63	63	3	1
2 鈴木 由美子 吉村 真由美		64		65	56	3	3
3 大西 麻弓 内藤 晴代		36	56		16	3	4
4 川島 まさみ 藤井 ゆみ		36	65	61		3	2

第19回 princeレディーステニストーナメント2022

そうか公園 (C級・D級・わかばの部)

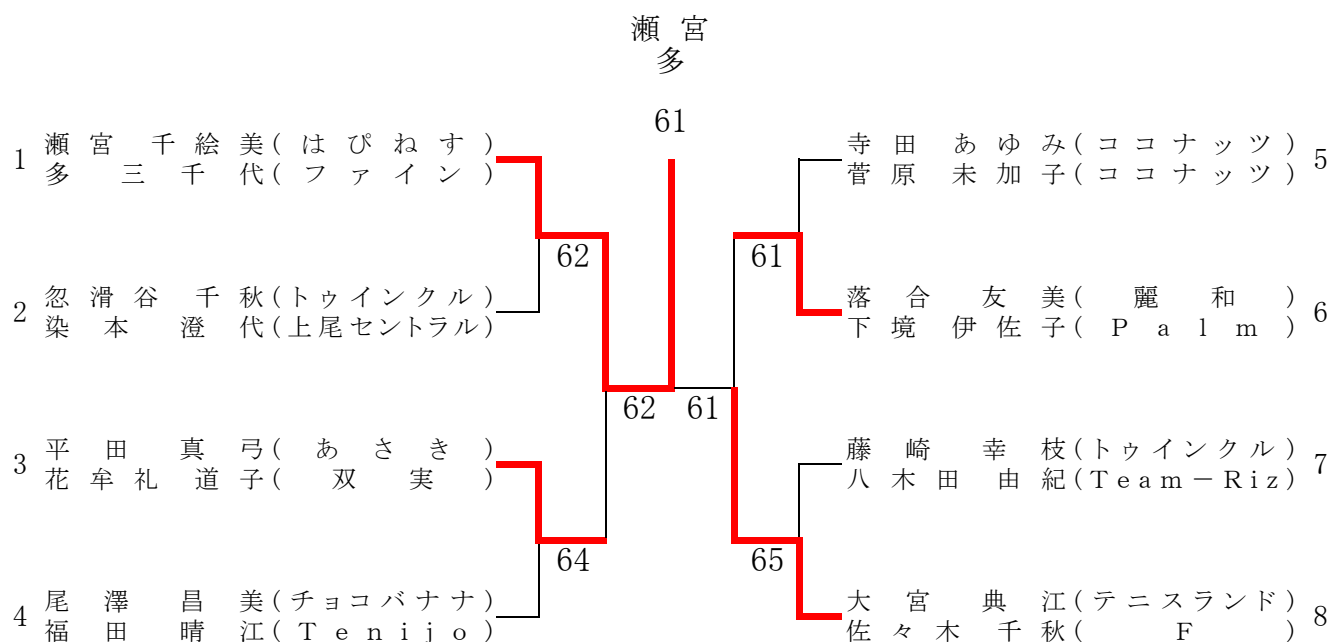
応募 55組

補 欠 (7月11日現在)

- 1 石 山 祐 子 (越谷プリンセス) ・ 荻 谷 由 紀 子 (プロテニス)
- 2 石 西 久 美 子 (ガ ウ デ ィ) ・ 齋 藤 由 紀 子 (ジョイナスFA)
- 3 比 留 間 由 美 (シ ャ ヲ) ・ 蓮 沼 貞 子 (W I T C H)
- 4 海 老 沼 順 子 (クレッシェント) ・ 戸 田 は る み (クレッシェント)
- 5 高 橋 陽 子 (春日部硬式) ・ 小 林 美 弥 子 (春日部硬式)
- 6 島 村 由 美 子 (マロンチェリー) ・ 長 谷 川 由 貴 子 (な で し こ)
- 7 鈴 木 由 紀 子 (な で し こ) ・ 遠 藤 仁 美 (な で し こ)
- 8 寺 口 純 子 (パ ー ル) ・ 関 智 子 (パ ー ル)
- 9 柴 本 真 奈 美 (スポーツマックス) ・ 菊 池 純 子 (スポーツマックス)
- 10 久 保 田 裕 美 子 (な で し こ) ・ 市 川 洋 子 (T 4)

第19回 princeレディーステニストーナメント2022

川越運動公園 決勝トーナメント



優勝 瀬宮 千絵美(はびねす)
多 三千代(ファイン)

準優勝 大宮 典江(テニスランド)
佐々木 千秋(F)

第3位 平田 真弓(あさき)
花牟礼 道子(双実)

第3位 落合 友美(麗和)
下境 伊佐子(Palms)

第19回 princeレディーステニストーナメント2022

川越運動公園(1)

C級・D級・わかばの部

A

集合時間 9 時

	氏名	所属	ココナッツ	M & M	ジョイナスTA	ソルシエール	完了試合	順位
		ココナッツ	M & M	ファイン	ジョイマックス			
1	寺田 あゆみ 菅原 未加子			64	65	63	3	1
2	蓮 実 邦 枝 高 橋 暁 子	46			06	56	3	4
3	河 村 桂 子 山 内 朋 子	56	60			61	3	2
4	春 日 孝 子 井 村 夏 代	36	65	16			3	3

B

集合時間 9 時

	氏名	所属	麗 和	ココナッツ	ジョイナスTA	S S B	完了試合	順位
		P a l m	A T J	ファイン	S S B			
1	落 合 友 美 下 境 伊 佐 子			60	63	61	3	1
2	光 村 典 子 宮 地 智 美	06			16	62	3	3
3	野 口 麻 貴 子 小 野 寺 弥 生	36	61			61	3	2
4	木 下 元 子 鈴 木 幸	16	26	16			3	4

C

集合時間 9 時

	氏名	所属	トゥインクル	上 福 岡 KTG	フレンドリー	ジョイナスTA	完了試合	順位
		Team-Riz	ブルーローズ	フレンドリー	サングリエ			
1	藤 崎 幸 枝 八 木 田 由 紀			62	63	61	3	1
2	山 田 和 美 子 清 水 映 子	26			65	56	3	3
3	寺 西 美 紀 子 鈴 木 洋 子	36	56			36	3	4
4	角 安 代 荒 川 文 江	16	65	63			3	2

D

集合時間 9 時

	氏名	所属	トゥインクル	ラ イ ム	クッキーズ	アイビー	完了試合	順位
		上尾セントラル	T e n i j o	クッキーズ	アイビー			
1	忽 滑 谷 千 秋 染 本 澄 代			65	64	63	3	1
2	玉 澤 惠 美 子 福 田 葉 子	56			65	16	3	3
3	小 俣 寛 子 齊 藤 知 代	46	56			56	3	4
4	平 田 尚 子 河 野 夕 香	36	61	65			3	2

第19回 princeレディーステニストーナメント2022

川越運動公園(2)

C級・D級・わかばの部

E

集合時間 9 時

氏名	所属	K O H 2 ホ ッ ト チ リ	COLORS COLORS	あ さ き あ さ き	は び ね す フ ェ イ ン	完了試合	順位
1	開元 瑞穂 新井 佳子		64	61	36	3	2
2	阿部 朱実 三上 良子	46		60	16	3	3
3	岩崎 百合枝 山脇 澄江	16	06		06	3	4
4	瀬宮 千絵美 多 三千代	63	61	60		3	1

F

集合時間 9 時

氏名	所属	あ さ き 双 実	R . P . C ブルーローズ	は び ね す ジョイナスTA	M & M & M	完了試合	順位
1	平田 真弓 花牟礼 道子		65	65	65	3	1
2	横尾 道代 齋藤 由紀子	56		46	46	3	4
3	小室 美穂 服部 聡子	56	64		64	3	2
4	高砂 京子 今井 さゆり	56	64	46		3	3

G

集合時間 9 時

氏名	所属	フレンドリー Stellar	スーパーショット Team-Riz	チョコバナナ Tenijo	上福岡 KTG ウイニング	完了試合	順位
1	江口 淳子 土方 美加		26	16	63	3	3
2	室岡 洋子 室尾 貴代美	62		56	61	3	2
3	尾澤 昌美 福田 晴江	61	65		63	3	1
4	細谷 千鶴子 栗原 美佐子	36	16	36		3	4

H

集合時間 9 時

氏名	所属	Stellar M . N . C	テニスランド F	Y . Y クラ ブ Y . Y クラ ブ	金 子 F i r s t	完了試合	順位
1	井盛 恵子 大高 康子		56	63	63	3	2
2	大宮 典江 佐々木 千秋	65		62	62	3	1
3	佐藤 万紀子 緒方 久美子	36	26		62	3	3
4	鹿子木 博子 神山 陽子	36	26	26		3	4

第19回 princeレディーステニストーナメント2022

川越運動公園 (C級・D級・わかばの部)

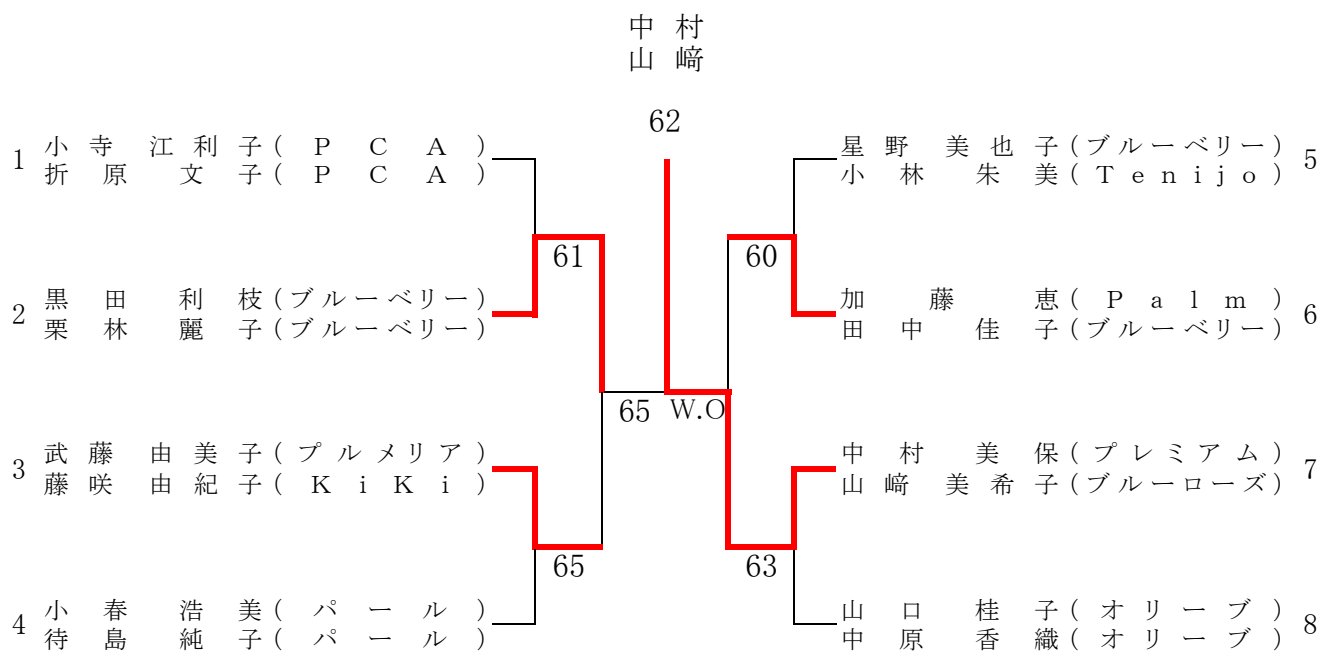
応募 51組

補 欠 (6月22日現在)

- 1 角 安 代 (ジョイナスTA) ・ 荒 川 文 江 (サングリエ)
- 2 小 山 美 紀 (オリーブ) ・ 原 田 英 子 (P C A)
- 3 田 島 聖 子 (ジョイナスTA) ・ 池 田 み ち る (ジョイナスTA)
- 4 二 宮 邦 子 (K O H 2) ・ 野 澤 ひ と み (T w i n k l e)
- 5 河 原 麗 子 (上尾セントラル) ・ 松 本 千 恵 (ブルーローズ)
- 6 鈴 木 幸 子 (ジョイマックス) ・ 坂 口 紀 子 (上尾セントラル)
- 7 安 岡 久 美 子 (ココナッツ) ・ 羽 鳥 美 千 代 (ココナッツ)
- 8 太 田 春 子 (フレンドリー) ・ 手 塚 幸 江 (V I V A)
- 9 川 崎 久 美 子 (ドリアリス) ・ 正 垣 広 子 (上尾セントラル)
- 10 松 山 敬 子 (S S B) ・ 藤 野 節 子 (R . P . C)

第19回 princeレディーステニストーナメント2022

テニスハレ大宮 決勝トーナメント



優勝	中村美保 (プレミアム) 山崎美希子 (ブルーローズ)
準優勝	黒田利枝 (ブルーベリー) 栗林麗子 (ブルーベリー)
第3位	武藤由美子 (プルメリア) 藤咲由紀子 (Kikiki)
第3位	加藤恵 (Palm) 中佳子 (ブルーベリー)

※予選ブロックの順位算出時、Bブロックに計算の誤り、Fブロックに順位決定の優先順位適応の誤りがありました。
 該当の選手の皆様にご了承いただき本トーナメントは成立とさせていただきます。
 正しい予選順位を掲載するとともに、今後このようなことが起こらないよう原因を精査し、対策を講じてまいります。
 選手の皆様にはご迷惑をおかけしましたこと深くお詫び申し上げます。

第19回 princeレディーステニストーナメント2022

テニスハレ大宮(1)

D級・わかばの部

A

集合時間 9時

	氏名	所属	プレミアム ブルーローズ	ホットチリ サングリエ	P a l m	ロイヤル SC	完了試合	順位
		ブルーローズ			P a l m	ラインクロス		
1	中村 美保 山崎 美希子			61	62	61	3	1
2	岩崎 幸美 森田 恵子	16			63	36	3	4
3	仲矢 由美子 越雲 真由美	26	36			63	3	2
4	三戸部 雅子 岩瀬 京子	16	63	36			3	3

B

集合時間 9時

	氏名	所属	P a l m	春日部硬式	フ ァ イ ン	K O H 2	完了試合	順位	正 順位	し い 位
		ブルーベリー	春日部硬式	フ ァ イ ン	ド リ ー ム					
1	加藤 恵 田中 佳子			61	36	64	3	1		2
2	山田 昌江 沙魚川 彩子	16			46	16	3	4		4
3	鷺澤 尚子 関 理恵	63	64			36	3	3		3
4	川村 瑞恵 松本 直子	46	61	63			3	2		1

C

集合時間 9時

	氏名	所属	プルメリア	A T J	ポジティブ	サングリエ	完了試合	順位
		K i K i	ガンバRose	麗 和	サングリエ			
1	武藤 由美子 藤咲 由紀子			61	62	63	3	1
2	栴嶋 美和子 小林 敬子	16			16	06	3	4
3	辻 奈保美 広瀬 良江	26	61			46	3	3
4	春園 郁子 大矢 由佳子	36	60	64			3	2

D

集合時間 9時

	氏名	所属	P a l m	青 木	V 1 2	パ ー ル	完了試合	順位
		フレッシュ	青 木	V 1 2	パ ー ル			
1	深井 真由美 海老原 眞喜子			64	65	46	3	3
2	峠 ゆかり 藤田 美奈子	46			46	16	3	4
3	西村 和子 永野 浩子	56	64			64	3	2
4	小春 浩美 待島 純子	64	61	46			3	1

第19回 princeレディーステニストーナメント2022

テニスハレ大宮(2)

D級・わかばの部

E

集合時間 9時

氏名	所属	リ	セ	は	び	ね	す	ミ	ム	ロー	ゼ	完了試合	順位	
			セ	フ	ア	イン	ミ	ム	ロー	ゼ	ブルーベリ			ブルーベリ
1	河野 幸子 松村 則子						60				63	26	3	2
2	保坂 詩子 裁富 美子	06									56	26	3	4
3	平 啓子 赤荻 仁美	36					65					46	3	3
4	黒田 利枝 栗林 麗子	62					62				64		3	1

F

集合時間 9時

氏名	所属	ドリ	アリ	ス	オリ	ー	ブ	メ	リ	ー	D	&	M	完了試合	順位	正順	しい位
					オリ	ー	ブ	青	木	D	&	M					
1	正木 美奈 青木 レイコ							64			46		62	3	2		1
2	山口 桂子 中原 香織	46									63		62	3	1		2
3	荒谷 靖子 蒲生 幸子	64						36					46	3	3		4
4	奥山 華恵 杉本 恵子	26						26			64			3	4		3

G

集合時間 9時

氏名	所属	深	深	深	谷	谷	青	プ	ロ	グ	レ	ブルーベリ	ー	ミ	ム	ロー	ゼ	完了試合	順位
				深	谷	青	木	T	e	n	i	j	o	ド	リ	ー	ム		
1	藤本 ひかり 小林 景子											63		46			65	3	2
2	宮澤 陽子 米澤 未知子	36												26			26	3	4
3	星野 美也子 小林 朱美	64										62					61	3	1
4	大橋 裕美 宮崎 るり	56										62		16				3	3

H

集合時間 9時

氏名	所属	浦和パークTC	浦和パークTC	浦	和	パ	ー	ク	TC	ブルーベリ	ー	P	C	A	K	O	H	2	完了試合	順位
				浦	和	パ	ー	ク	TC	ブルーベリ	ー	P	C	A	プ	リ	ム	ロ		
1	井樋 恵美子 加藤 佳子											46		26			36		3	4
2	永井 一枝 大澤 みゆき	64												16			16		3	3
3	小寺 江利子 折原文子	62										61					62		3	1
4	石田 弘美 植木 佐知子	63										61		26					3	2

第19回 princeレディーステニストーナメント2022

テニスハレ大宮 (D級・わかばの部)

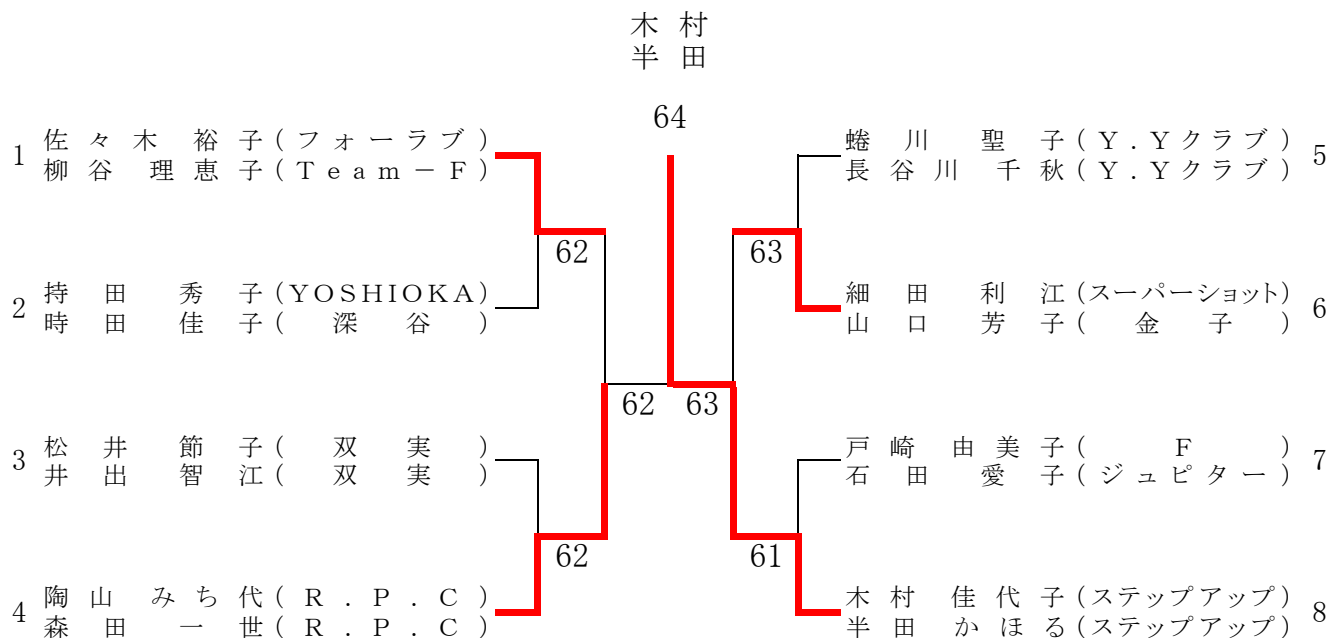
応募 42組

補 欠 (7月2日現在)

- 1 石 田 弘 美 (K O H 2) ・ 植 本 佐 知 子 (プ リ ム ロ ー ズ)
- 2 帆 莉 恵 枝 (ブ ル ー ベ リ ー) ・ 前 迫 美 和 (ブ ル ー ベ リ ー)
- 3 石 渡 美 和 (A A A) ・ 安 東 悦 子 (プ ル メ リ ア)
- 4 藤 田 美 由 紀 (サ ン グ リ エ) ・ 藤 本 さ と み (サ ン グ リ エ)
- 5 内 田 智 子 (ミ ム ロ ー ゼ) ・ 保 坂 あ つ 子 (浦 和 S C T)
- 6 橋 本 敦 子 (K i K i) ・ 佐 藤 美 千 代 (ガ ウ デ ィ)
- 7 白 石 民 恵 (V I V A) ・ 中 野 友 絵 (東 大 宮 T C)
- 8 秋 元 裕 子 (ホ ッ ト チ リ) ・ 長 谷 川 知 子 (ミ ム ロ ー ゼ)
- 9 北 見 康 予 (プ リ ム ロ ー ズ) ・ 笠 間 智 美 (プ ル メ リ ア)
- 10 山 田 妙 子 (ブ ル ー ベ リ ー) ・ 矢 島 葉 子 (ブ ル ー ベ リ ー)

第19回 princeレディーステニストーナメント2022

岩鼻運動公園 決勝トーナメント



優勝 木村 佳代子 (ステップアップ)
半田 かほる (ステップアップ)

準優勝 陶山 みち代 (R.P.C.)
森田 一世 (R.P.C.)

第3位 佐々木 裕子 (フォーラブ)
柳谷 理恵子 (Team-F)

第3位 細田 利江 (スーパーショット)
山口 芳子 (金子)

第19回 princeレディーステニストーナメント2022

岩鼻運動公園(1)

C級・D級・わかばの部

A

集合時間 9 時

氏名	所属	所属			完了試合	順位
		ソミュール桶川 ジュピター	プルメリア A A A	Y.Yクラブ Y.Yクラブ		
1 岩倉千恵 石井知子			60(W.O)	16	65	3 2
2 常光美穂子 加東知美	06			06	06	0 棄権
3 蛭川聖子 長谷川千秋	61		60(W.O)		64	3 1
4 庄司香美 植松智美	56		60(W.O)	46		3 3

B

集合時間 9 時

氏名	所属	所属			完了試合	順位
		バンビーズ リンクス	ウラン ウラン	千年谷 チェリーベア		
1 高橋勝枝 諏訪薫			60(W.O)	63	16	3 2
2 大嶋千豆子 村石志津子	06			06	06	0 棄権
3 瀬山尚子 宮崎直美	36		60(W.O)		06	3 3
4 木村佳代子 半田かほる	61		60(W.O)	60		3 1

C

集合時間 9 時

氏名	所属	所属			完了試合	順位
		双 双	実 実	リンクス ジュピター		
1 松井節子 井出智江				62	65	64 3 1
2 清水貞子 大野和子	26				64	06 3 3
3 笠原清枝 伊藤ひろみ	56		46			06 3 4
4 品川朋子 新井綾子	46		60	60		3 2

D

集合時間 9 時

氏名	所属	所属			完了試合	順位
		上尾セントラル M . N . C	T T C T T C	ウラン ジュピター		
1 島本千恵美 小池明子			62	62	16	3 2
2 和田三都江 長岡嘉代子	26			36	26	3 4
3 石川とよ子 長岡みどり	26		63		46	3 3
4 持田秀子 時田佳子	61		62	64		3 1

第19回 princeレディーステニストーナメント2022

岩鼻運動公園(2)

C級・D級・わかばの部

E

集合時間 9 時

	所属		P a l m ブルーローズ	千 年 谷 Windows	アイビー アイビー	完了試合	順 位
	氏名	フォーラブ Team-F					
1	佐々木 裕子 柳谷 理恵子		62	61	60(W.O)	3	1
2	森山 和子 薄葉 嘉予子	26		61	60(W.O)	3	2
3	小林 みちよ 松村 敬依子	16	16		60(W.O)	3	3
4	岡部 文 村上 幸路	06	06	06		0	棄権

F

集合時間 9 時

	所属		大 熊 ピクルス	リトルプリンス イトマンTS	スーパーショット 金子	完了試合	順 位
	氏名	吉川レディース ALWAYS					
1	望月 淑美 森 泉 薫		60(W.O)	64	46	3	2
2	中塚 幸子 坂井 美代	06		06	06	0	棄権
3	大内 亜希子 福田 由貴恵	46	60(W.O)		16	3	3
4	細田 利江 山口 芳子	64	60(W.O)	61		3	1

G

集合時間 9 時

	所属		F ジュピター	B . B B . B	完了試合	順 位
	氏名	ソミュール桶川 フォーラブ				
1	竹内 則子 松浦 整子		46	36	2	3
2	戸崎 由美子 石田 愛子	64		64	2	1
3	大塚 奈緒子 島田 晴美	63	46		2	2

H

集合時間 9 時

	所属		ウ ラ ン ウ ラ ン	R . P . C R . P . C	完了試合	順 位
	氏名	アクティブ幸手 ウェーブ				
1	根本 雅子 吉田 はるみ		64	26	2	2
2	櫻木 淳美 高橋 利枝	46		06	2	3
3	陶山 みち代 森田 一世	62	60		2	1