

第15回パール大会 そうか会場

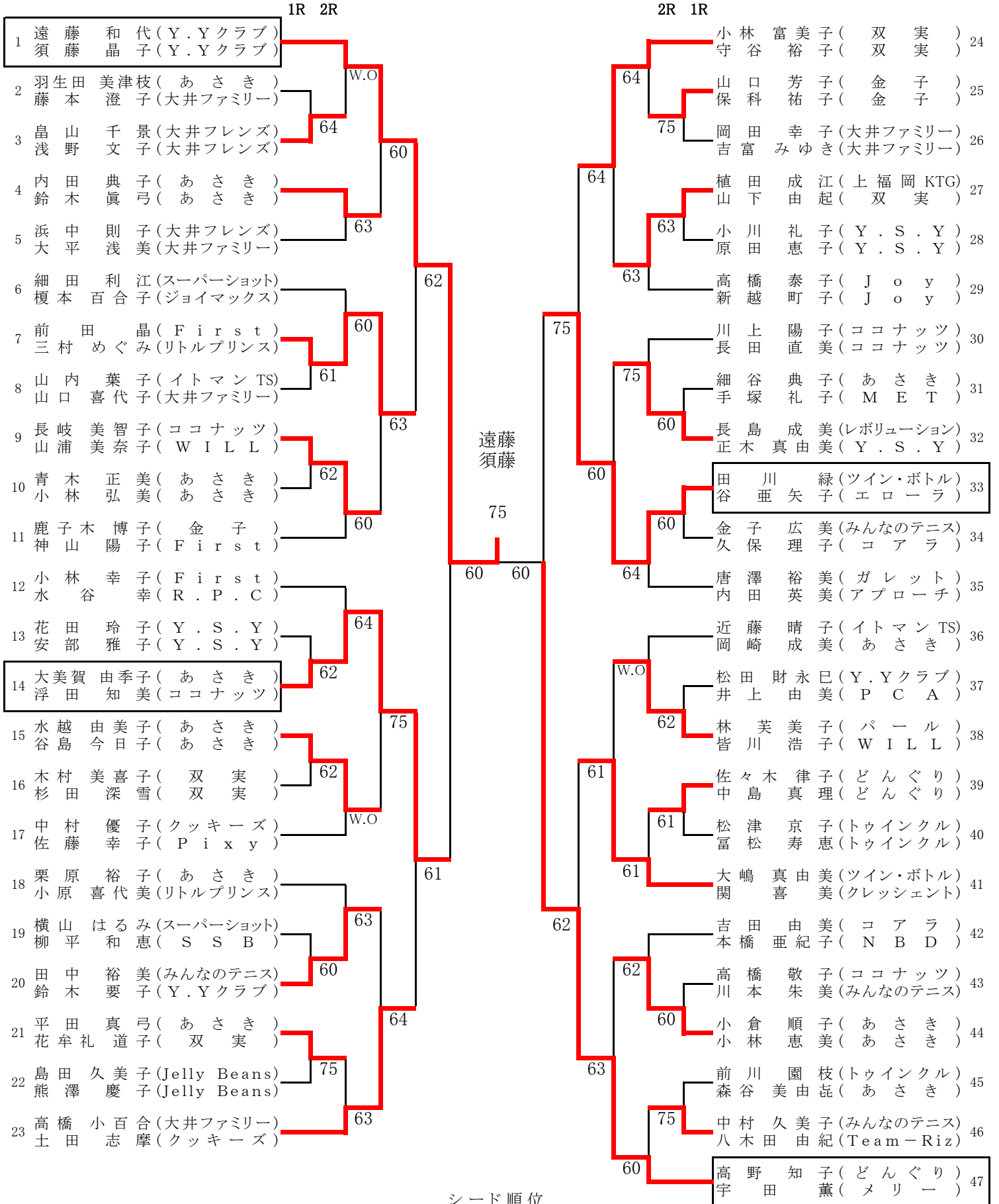
参加169組 2023/5/22,23,30,31 6/1

		1R	2R			2R	1R	
1	木内 由美子 (ジョイマックス)						山越 ゆかり (エローラ)	32
2	月田 文子 (ジョイマックス)						鶴見 紀子 (エローラ)	33
3	坂本 和代 (K i K i)		76				佐藤 令奈 (プチフル)	34
4	杉本 純子 (ブルーベリー)		(10)				白神 美輪 (ルーブル)	35
5	馬場 美幸 (S・S)		61				牧野 美幸 (プログレ)	36
6	小池 絵理 (over30's)						沖胡 敦子 (P・T)	37
7	井上 由起 (ブルーエンジェル)		63				下山 晴美 (プルメリア)	38
8	長嶋 伸子 (グローリー)						辰見 美奈 (ポテチ)	39
9	近藤 夢美 (ポテチ)		64				西澤 真由美 (ジョイマックス)	40
10	青木 真理 (ミラクル・P)						神原 恵理 (大宮グリーン)	41
11	中村 弘美 (スポーツマックス)		63				石川 朋子 (Y's)	42
12	石西 久美子 (ガウディ)						村松 徳子 (Y's)	43
13	大橋 輝美 (V12)		62				渋谷 邦恵 (R・J)	44
14	庄司 ひろみ (K i K i)						内谷 山桂子 (T4)	45
15	青柳 美紀 (上尾グリーン)		62				柴崎 葉子 (シェリー)	46
16	吉田 亜矢 (千間台TC)						佐藤 小百合 (浦和北ローン)	47
17	関根 めぐみ (スプリューム)		63				中川 久美子 (シェール)	48
18	田端 香織 (スプリューム)						麻生 幸子 (吉川レディース)	49
19	石崎 さとみ (over30's)		60				鈴木 博子 (アポロ)	50
20	宮崎 浩美 (エローラ)						大室 清子 (KOH2)	51
21	越智 智子 (なでしこ)		62				橋戸 信代 (MET)	52
22	後庵 恭子 (ALWAYS)						土岐 由美子 (春日部硬式)	53
23	吉田 志美 (ソルシエール)		62				高岩 ゆみ (Ribbon)	54
24	倉橋 理佐子 (ソルシエール)						奥村 久美子 (Ribbon)	55
25	伴 香 (ドリアリス)		64				遠藤 仁美 (なでしこ)	56
26	有馬 弓子 (アトム)						杉山 綾子 (リバー side)	57
27	太田 春子 (フレンドリー)		64				芝田 裕子 (ロイヤルSC)	58
28	横溝 由紀 (フレンドリー)						高野 明美 (ロイヤルSC)	59
29	堀本 陽子 (スプリューム)		62				鈴木 幸子 (over30's)	60
30	大川 直美 (スウィング)						岡田 明美 (over30's)	61
31	渡邊 真奈美 (クレッシェント)						山積 博子 (シード)	62
32	水谷 陽子 (クレッシェント)						紙本 隆子 (シード)	63
33	村上 喜美子 (G.P.T岩槻)		62				須田 玲子 (T4)	64
34	富永 芳枝 (サタディテニス)						池田 恵理 (T4)	65
35	小池 好美 (ルーブル)		75				金澤 万由美 (シェリー)	66
36	杉浦 和江 (ルーブル)						早馬 麻子 (シャンティ)	67
37	宮田 令子 (A.S.F)		64				境野 勝代 (ソニヤ)	68
38	山谷 明美 (A.S.F)						高橋 真千子 (ツイン・ボトル)	69
39	大久保 顕子 (マロンチェリー)		62				西尾 恭子 (シュシュ)	70
40	中川 教子 (over30's)						原田 圭子 (ハバネロ)	71
41	会沢 昌代 (ソルシエール)		62				桐本 静香 (スポーツマックス)	72
42	小松 道子 (ソルシエール)						宮本 祐子 (エローラ)	73
43	岩崎 理恵 (ミラクル・P)		63				鎌田 桂子 (レーгентルータ)	74
44	桑野 愛子 (ミラクル・P)						城谷 香 (ミラクル・P)	75
45	伏見 行子 (なでしこ)		63				小峰 城子 (NASストーム)	76
46	渡辺 良子 (インフィニティ)						西川 かり (NASストーム)	77
47	永井 保子 (P・ショット)		61				田ヶ原 薫 (吉川レディース)	78
48	石田 妙子 (HONEY・F)						大西 麻弓 (越谷プリンセス)	79
49	望月 淑美 (吉川レディース)		63				古美 智世 (ツイン・ボトル)	80
50	小川 知子 (スポーツマックス)						浅水 清絹代 (シェール)	81
51	谷川 久美子 (なでしこ)		60				海老沼 順子 (クレッシェント)	82
52	佐藤 友美 (なでしこ)						戸田 はるみ (クレッシェント)	83
53	田代 勝枝 (吉川レディース)		60				関口 美子 (シェリー)	84
54	坂田 利永 (吉川レディース)						長澤 裕子 (A.S.F)	85
55	服部 順子 (ロイヤルSC)		62				内藤 周子 (アンダンテ)	86
56	菊地 和代 (ロイヤルSC)						大野 美香 (ルーブル)	87
57	林直子 (関宿グリーン)		61				相馬 順子 (ミムローゼ)	88
58	眞中 悠三子 (パール)						石田 明子 (ミムローゼ)	89
59	齊藤 千歳 (NASストーム)		75				高見 久美 (Stellar)	90
60	平野 幸子 (ブルーエンジェル)						須田 里花 (エンジェル)	91
61	山本 美恵子 (WATCH)		61				宇佐美 ゆみ (春日部硬式)	92
62	村上 幸江 (大宮グリーン)						大橋 悦子 (ツイン・ボトル)	93

シード順位(抽選)

- 1 木内 由美子 (ジョイマックス)
- 2 月田 文子 (ジョイマックス)
- 3 宇佐美 ゆみ (春日部硬式)
- 4 大橋 悦子 (ツイン・ボトル)

第15回パール大会 北野会場



第15回パール大会 熊谷会場

1R 2R		2R 1R	
1	松崎 智夏 (YOSHIOKA)	天沼 早苗 (桶川フラワーズ)	31
	野口 克江 (ステップアップ)	小谷野 多美子 (大熊)	
2	佐野 美喜子 (ルーブル)	W.O.	佐々木 由紀子 (ガレット)
	飯塚 悦子 (ツイン・ボトル)		寺田 幸子 (ステップアップ)
3	渡辺 明美 (大熊)	63	75
	根岸 かおり (バンビーズ)		大澤 桂子 (深谷)
4	栗本 章子 (テニスランド)	60	60
	吉岡 美保 (テニスランド)		高橋 幸代 (深谷)
5	龍尾 由美 (ジュピター)	64	63
	生川 美恵子 (ジュピター)		柴崎 知子 (Windows)
6	志村 節子 (ミラクル・P)	61	W.O.
	寺門 恵子 (大宮グリーン)		金 子 仁美 (YOSHIOKA)
7	足立 ゆり子 (フレンズ)	62	64
	仲原 京子 (チェリーベア)		小菅 夕子 (秩父サンテニス)
8	甘楽 京子 (大熊)	62	75
	杉本 章子 (D・J・C)		山 晃美 (秩父サンテニス)
9	小野 好子 (大井ファミリー)	61	62
	上小路 清美 (月見野)		後藤 由美子 (M.N.C)
10	大平 恵美子 (レガート)	60	63
	播本 峰子 (リンクス)		菊地 早苗 (Windows)
11	元芳 真理子 (クレッシエント)	60	62
	石川 悦子 (ルーブル)		染本 澄代 (上尾セントラル)
12	宮川 圭子 (リセ)	75	75
	宮薊 あゆみ (リセ)		島本 千恵美 (上尾セントラル)
13	高三 橋恵子 (カトレヤ)	63	61
	三齊 藤尚美 (オンリーONE)		林 初江 (リトルプリンス)
14	近藤 敦子 (オンリーONE)	61	62
	日下部 由美子 (エローラ)		熊田 信子 (リトルプリンス)
15	荒井 里夏 (上尾セントラル)	62	60
	黛 芳子 (深谷)		高野 春美 (あさき)
16	武藤 行子 (アプローチ)	64	62
	山崎 紀子 (バンビーズ)		池田 加代子 (あさき)
17	佐野 美保 (アトム)	62	62
	青野 幸枝 (秩父サンテニス)		松浦 整子 (フォーラブ)
18	松本 千佳子 (秩父サンテニス)	63	75
	倉元 圭子 (W-WING)		仙元 早苗 (バンビーズ)
19	都築 正美 (B-Rose)	62	60
	間 美紀子 (スーパーショット)		横川 弥生 (若葉台)
20	永楽 恵以子 (リトルプリンス)	64	62
	金子 美奈子 (フェニックス)		野崎 麻理子 (こもも)
21	荻野 真由美 (Windows)	62	62
	桑原 真紀 (ミッキーズ)		栗原 浩美 (リンクス)
22	田沼 真由美 (T.白くま)	76	62
	大室 芳枝 (ミッキーズ)	(8)	森 明子 (レガート)
23	小寺 美恵子 (宙組)	64	60
	高梨 由美 (テニスランド)		中塚 幸子 (大熊)
24	谷合 直子 (Windows)	60	60
	落合 とみ子 (宙組)		時田 佳子 (深谷)
25	平坂 玲子 (YOSHIOKA)	62	60
	小川 気代江 (トゥインクル)		長谷部 秀子 (越谷グリーン)
26	長谷部 和子 (千年谷)	76	60
	丸山 いづみ (フレンズ)	(4)	宮田 美紀 (ラインクロス)
27	村田 淳子 (チェリーベア)	63	63
	鈴木 かおり (ラブチャー)		鈴木 安子 (レガート)
28	高田 公子 (ラブチャー)	64	60
	田村 佐和子 (桶川フラワーズ)		大崎 裕子 (レガート)
29	新島 宏美 (桶川フラワーズ)	60	60
	丸岡 繁美 (大熊)		蓮見 順子 (上福岡KTG)
30	加納 昌子 (ソミュール桶川)	61	60
			塩野 幸恵子 (上福岡KTG)
			生藤 美穂子 (上尾セントラル)
			宮下 亜紀子 (クッキーズ)
			小久保 良枝 (フォーラブ)
			柳谷 理恵子 (Team-F)
			長谷部 文恵 (アプローチ)
			三田 美加 (over30's)
			中山 真由美 (リンクス)
			久保 尚子 (ミッキーズ)
			山野 真由美 (Team-F)
			主藤 和枝 (バンビーズ)
			野本 淳子 (フレンズ)
			木本 友美 (リンクス)
			佐々木 和美 (宙組)
			坂本 邦子 (秩父サンテニス)
			田丸 直子 (カトレヤ)
			小田倉 明美 (カトレヤ)
			和田 賀美 (Palm)
			松本 千恵 (B-Rose)
			千葉 まゆみ (Joy)
			須田 真由美 (R.P.C)
			本田 まり子 (宙組)
			中村 美恵子 (ウィンズTC)
			笠原 直美 (Windows)
			鈴木 佐登美 (ステップアップ)
			江口 千佳子 (アンビシャス)
			金子 由紀子 (Team-F)

シード順位

- 1 松崎 智夏 (YOSHIOKA)
- 1 野口 克江 (ステップアップ)
- 2 江口 千佳子 (アンビシャス)
- 2 金子 由紀子 (Team-F)