

ピンクリボン一般の部 (1)

		1R 2R		2R 1R	
1	小松 添子 (ジョイマックス)			山本 直美 (ハバネロ)	32
	降旗 美恵子 (シュシュ)			山本 由美 (ポテチ)	
2	小林 富美子 (双実)	80		近藤 容子 (UCD)	33
	守谷 裕子 (双実)			山下 宮玲子 (Stellar)	
3	石田 明子 (ミムローゼ)	84		山本 佳子 (ジョイマックス)	34
	和田 賀美 (Palm)			戸板 かおり (エンジェル)	
4	堀本 陽子 (スプリューム)		83	吉田 志美 (ソルシエール)	35
	川口 真由美 (ガウディ)			倉橋 理佐子 (ソルシエール)	
5	横川 弥生 (若葉台)	86		日下部 由美子 (エローラ)	36
	野崎 麻理子 (こもも)			山口 智子 (パール)	
6	吉岡 美保 (テニスランド)	80		原田 真由美 (プルメリア)	37
	栗本 章子 (テニスランド)			鈴木 利恵 (ピュア)	
7	利根川 裕香 (ブルーベリー)	85		江森 さや香 (S・S)	38
	高橋 裕子 (ドリーム)			小池 香 (S・S)	
8	守谷 恵里子 (あたご)		98 (4)	遠山 真由美 (W-WING)	39
	岡田 悦子 (ミラクル・P)			倉元 圭子 (W-WING)	
9	中安 春子 (アイビー)	82		林 まどか (S・S)	40
	杉本 寛子 (シェリー)			谷口 美絵子 (vivivi)	
10	寺谷 典子 (Stellar)	84		遠藤 真弓 (T.白くま)	41
	石塚 香 (シュシュ)			松井 淑子 (T.白くま)	
11	下山 晴美 (プルメリア)	85		角野 志保 (ハバネロ)	42
	辰見 美奈 (ポテチ)			山元 千代佳 (Cherry)	
12	楠瀬 由美子 (ラブチャー)		81	小林 あす美 (あたご)	43
	鈴木 かおり (ラブチャー)			宮崎 美樹 (コアラ)	
13	須田 真由美 (R.P.C)	86		戸井田 由美子 (テニスランド)	44
	鈴木 淑江 (リトルプリンス)			中川 聖子 (テニスランド)	
14	秋田 友紀 (R・J)	86		薄葉 嘉予子 (B-Rose)	45
	早馬 麻子 (シャンティ)			清水 映子 (B-Rose)	
15	六本 裕美 (S・S)	83		涌井 美樹 (上福岡KTG)	46
	新井 悦子 (MET)			北井 和恵 (上福岡KTG)	
16	堀本 知恵美 (TEA)		84 86	佐々木 ゆり (上福岡KTG)	47
	山本 美奈子 (グローリー)			山田 佳代 (チェリーベア)	
17	片岡 美千子 (あさき)	82		名倉 富美子 (D & M)	48
	谷島 今日子 (あさき)			荒木 幸子 (プチフル)	
18	開元 瑞穂 (KOH2)	86		佐々木 由紀子 (ガレット)	49
	加東 知美 (AAA)			寺田 幸子 (ステップアップ)	
19	橋本 陽子 (上福岡KTG)	81		斉藤 美月 (Palm)	50
	山田 和 (上福岡KTG)			常光 美穂子 (プルメリア)	
20	今村 美和 (Cherry)	84		角田 幸子 (フレンドリー)	51
	林 佐恵子 (ブルーベリー)			吉田 陽子 (MET)	
21	坂卷 千香子 (東大宮TC)	80		蓮見 順子 (上福岡KTG)	52
	岩崎 涼子 (フレンドリー)			塩野 幸恵子 (上福岡KTG)	
22	小野寺 弥生 (ファイン)	82		三田 美加 (over30's)	53
	野口 麻貴子 (ジョイナスTA)			相澤 直子 (S・S)	
23	田中 佳子 (ブルーベリー)	97		庄司 ひろみ (Kiki)	54
	森山 和子 (Palm)			新井 佳子 (ホットチリ)	
24	中村 麻里 (B-Rose)	86		黒須 幸子 (Palm)	55
	中山 玲子 (B-Rose)			黒入 林美 (フリー)	
25	西尾 恭子 (シュシュ)	98 (4)		勝部 美紀 (みんなのテニス)	56
	濁川 はつこ (シュシュ)			甲斐田 真奈美 (アイビー)	
26	柴田 真理 (シェリー)	86		石塚 奈奈 (ポテチ)	57
	矢野 麻里 (フリー)			山本 浩子 (PCA)	
27	鈴木 晶子 (パール)	83		川久保 真美 (コアラ)	58
	米沢 洋子 (パール)			加藤 一恵 (シェリー)	
28	永橋 保子 (P・ショット)	82		柴崎 葉子 (シェリー)	59
	井詰 友美 (テニスランド)			佐藤 小百合 (浦和北ローン)	
29	齊藤 千歳 (NASストーム)	85		大原 輝美 (V12)	60
	戸川 実希 (NASストーム)			橋田 圭子 (ハバネロ)	
30	藤田 香子 (インフィニティ)	84		伊藤 智子 (春日部硬式)	61
	田中 佐智子 (東大宮TC)			岩崎 恵 (Ribbon)	
31	加治 まなみ (プリムローズ)	82			
	都築 正美 (B-Rose)				

シード順

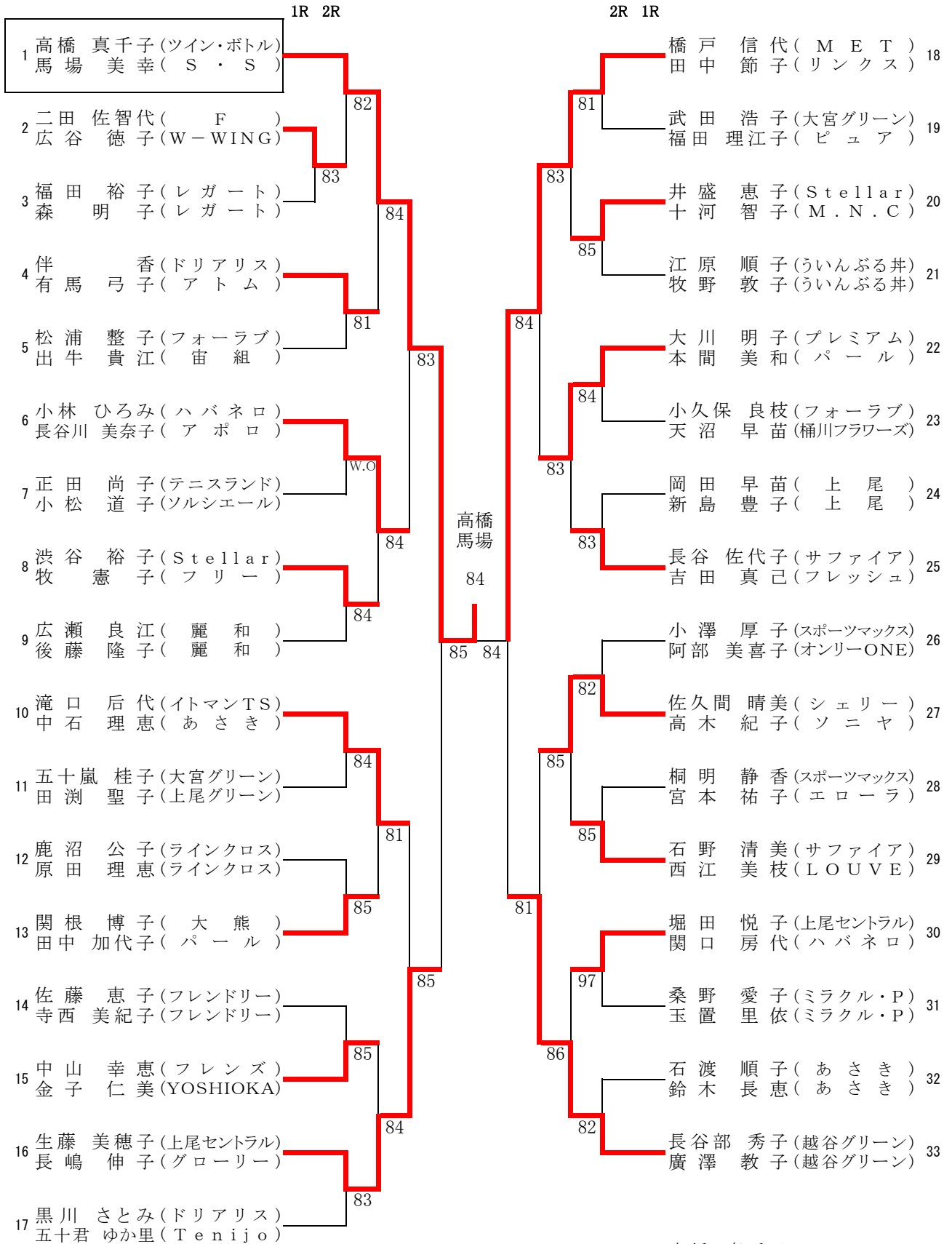
- 1 小松 添子 (ジョイマックス)
- 2 降旗 美恵子 (シュシュ)
- 3 宮田 美紀 (ラインクロス)
- 4 井上 由起 (ブルーエンジェル)

決勝戦	81	須田 真由美 (R.P.C)	13
		鈴木 淑江 (リトルプリンス)	
		大澤 和枝 (メリー)	101
		遠藤 和代 (Y.Yクラブ)	
三位決定戦	86	三田 美加 (over30's)	53
		相澤 直子 (S・S)	
		太田 靖代 (S・S)	78
		又木 紅美 (S・S)	

ピンクリボン一般の部 (2)

		1R	2R			2R	1R
62	須藤 珠美 (Joy)					村 上 幸江 (大宮グリーン)	92
	小林 恵美 (あさき)					児 島 壽子 (Y.Yクラブ)	
63	下境 伊佐子 (Palm)	84				民 部 香織 (ミラクル・P)	93
	北見 康予 (プリムローズ)					酒 井 恵美 (アンビシャス)	
64	佐久間 真理 (Ribbon)	84				三 城 千草 (エンジェル)	94
	関野 美幸 (インフィニティ)					岩 端 節子 (ライム)	
65	月田 文子 (ジョイマックス)		86			川 上 陽子 (ココナッツ)	95
	坂本 和代 (KiKi)					長 田 直美 (ココナッツ)	95
66	比留間 由美 (シェリー)	86				西 澤 真由美 (ジョイマックス)	96
	望月 淑美 (吉川レディース)					神 原 恵理 (大宮グリーン)	
67	田中 順子 (あたご)	97				長 井 歩美 (レボリューション)	97
	藤井 恵 (コア)					畔 蒜 貴江 (レボリューション)	97
68	辻田 夏世 (麗和)	82				安 東 幸子 (こもも)	98
	北村 歩美 (麗和)					小 川 礼子 (Y.S.Y)	98
69	山口 涼子 (フリー)		81			宇 佐 美ゆみ (春日部硬式)	99
	長船 淳子 (フリー)					大 橋 悦子 (ツイン・ボトル)	99
70	江面 由紀 (S.S)	85				石 川 朋子 (Y's)	100
	舘島 恵 (MET)					藤 木 明美 (Y's)	100
71	伊藤 都 (インフィニティ)	83				大 澤 和枝 (メリー)	101
	浮田 知美 (ココナッツ)					遠 藤 和代 (Y.Yクラブ)	101
72	小峰 城子 (NASストーム)	W.O				飯 田 洋子 (Ribbon)	102
	樵 洋子 (NASストーム)					宮 川 圭子 (リゼ)	102
73	千葉 京子 (UCD)	80				関 根 めぐみ (スプリューム)	103
	中山 華那子 (UCD)					田 端 香織 (スプリューム)	103
74	森実 まゆ (D & M)	83				福 永 潤子 (浦和パークTC)	104
	齊藤 陽子 (ルーブル)					手 塚 幸江 (VIVA)	104
75	石田 妙子 (HONEY・F)	81				宮 岡 祐子 (NASストーム)	105
	中村 尋子 (春日部硬式)					小 川 知子 (スポーツマックス)	105
76	千葉 まゆみ (Joy)	85				木 村 美喜子 (双実)	106
	近藤 美穂 (フォレスト)					杉 田 深雪 (双実)	106
77	高部 しのぶ (シュシュ)		98	85		木 下 明美 (ココナッツ)	107
	伊藤 深雪 (ジョイマックス)		(6)			西 端 志津 (ココナッツ)	107
78	太田 靖代 (S.S)	86				沼 倉 久江 (テニスランド)	108
	又木 紅美 (S.S)					江 口 幸子 (F)	108
79	小峰 陽子 (WATCH)	85				坂 本 郁乃 (双実)	109
	宮下 千明 (サングリエ)					秋 山 夏子 (みんなのテニス)	109
80	久保 顕子 (マロンチェリー)	83				松 岡 朋子 (First)	110
	高岩 ゆみ (Ribbon)					江 黒 真由美 (ガレット)	110
81	大川 直美 (スウィング)	81				佐 々 木 千秋 (F)	111
	山下 希代子 (スウィング)					渡 辺 美彩 (プリムローズ)	111
82	高岡 由美子 (HONEY・F)	82				早 坂 真喜子 (テニスランド)	112
	中村 美喜子 (HONEY・F)					五 十 嵐 奈々子 (プリムローズ)	112
83	設楽 智美 (ALWAYS)	86				島 田 はるみ (NBD)	113
	藤卷 久美子 (WATCH)					大 熊 美歩 (NBD)	113
84	北原 佳子 (D & M)	98				奥 村 久美子 (Ribbon)	114
	泉 佳名子 (D & M)	(3)				田 中 美穂 (Palm)	114
85	犬童 幸子 (リゼ)		81			横 溝 由紀 (フレンドリー)	115
	河野 幸子 (リゼ)					草 山 聡子 (シュシュ)	115
86	谷 亜矢子 (エローラ)	82				畠 山 千景 (大井フレンズ)	116
	川 渕 奈穂 (春日部硬式)					窪 田 エミ子 (大井フレンズ)	116
87	杵 鞭 久美子 (アイビー)	82				古 澤 優子 (春日部硬式)	117
	池田 むつき (サングリエ)					平 野 幸子 (ブルーエンジェル)	117
88	松田 絵理 (ウッドストック)	82				山 越 ゆかり (エローラ)	118
	高橋 久榮 (V12)					鶴 見 紀子 (エローラ)	118
89	太田 春澄子 (フレンドリー)		77			河 野 玲子 (オードリー)	119
	田本 澄代 (上尾セントラル)		RET			福 田 三香子 (UCD)	119
90	田中 優子 (シード)	83				阿 部 吏香 (VIVA)	120
	田中 優子 (シード)					安 東 悦子 (ブルメリア)	120
91	佐藤 晴美 (J-Myth)	82				品 川 朋子 (シュシュ)	121
	山口 晶子 (吉川レディース)					上 野 雅美 (ホットチリ)	121
						宮 田 美紀 (ラインクロス)	122
						井 上 由起 (ブルーエンジェル)	122

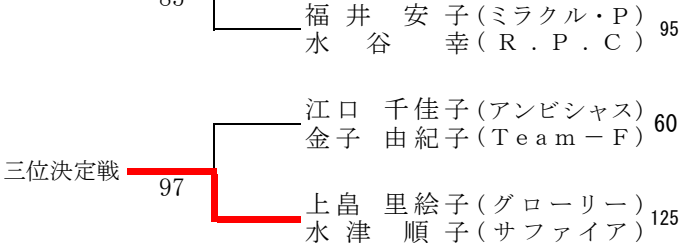
ピンクリボン55歳以上の部 (1)



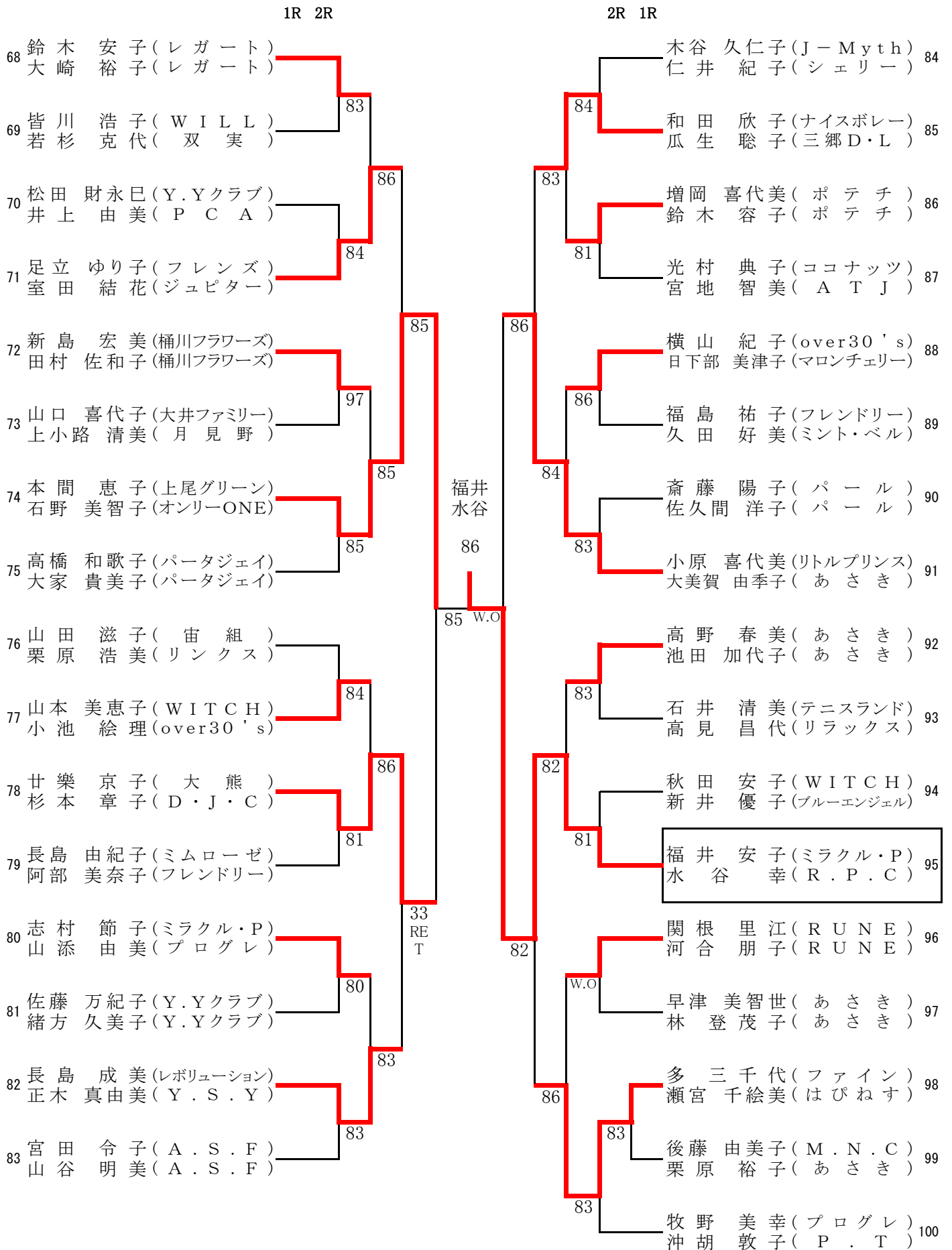
シード順位

- 1 高橋 真千子 (ツイン・ボトル)
- 馬場 美幸 (S・S)
- 2 青木 真理 (ミラクル・P)
- 西川 素子 (ミラクル・P)
- 3 牧野 美幸 (プログレ)
- 沖 胡 敦子 (P.T)

決勝戦



ピンクリボン55歳以上の部 (3)



ピンクリボン55歳以上の部 (4)

