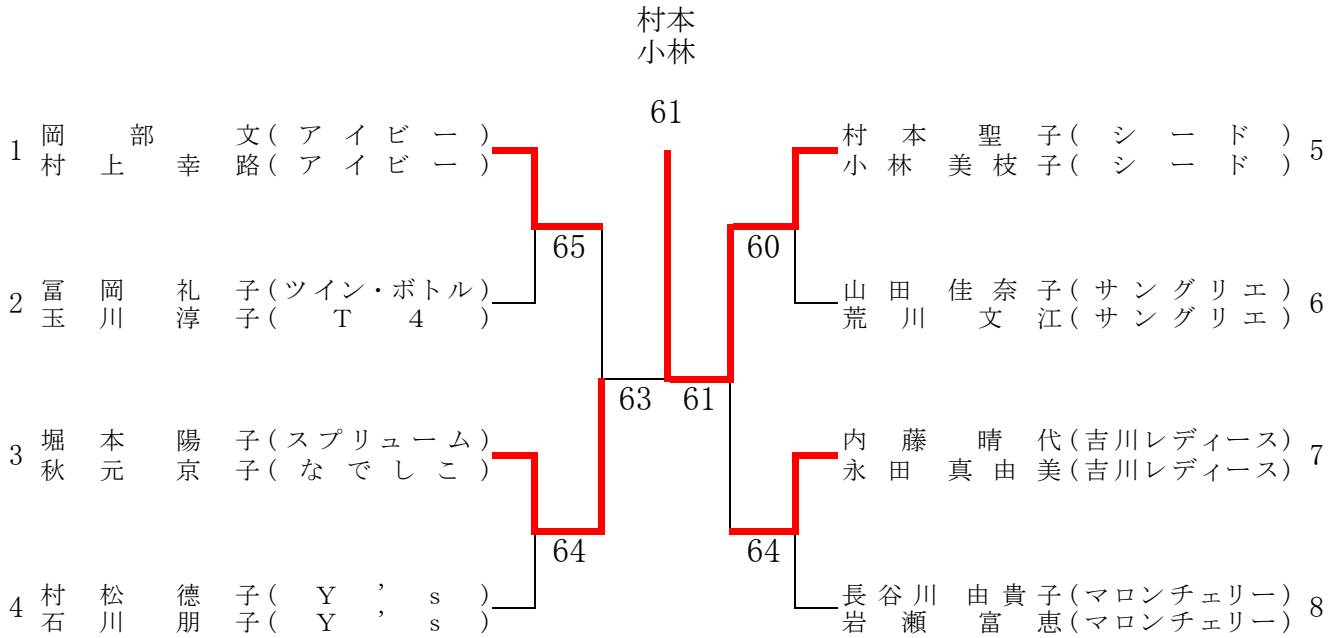


第20回 prince レディーステニストーナメント2023

2023/7/10.11.12.13

そうか公園 決勝トーナメント



優勝 村本 聖子 (シード)
小林 美枝子 (シード)

準優勝 堀本 陽子 (スプリューム)
秋元 京子 (なでしこ)

第3位 岡部 文 (アイビー)
村上 幸路 (アイビー)

第3位 内藤 晴代 (吉川レディース)
永田 真由美 (吉川レディース)

第20回 prince レディーステニストーナメント2023

そうか公園(1)

C級・D級・わかばの部

A

集合時間 9時

順位	氏名	所属	クローバー	シャンティ	なでしこ	アイビー	完了試合	順位
			ロイヤルSC	シャンティ	なでしこ	アイビー		
1	岸 中 由 里 三 戸 部 雅 子			64	26	16	3	4
2	熊 木 梨 香 子 宮 路 里 枝		46		61	56	3	2
3	遠 藤 仁 美 鈴 木 由 紀 子		62	16		36	3	3
4	岡 部 文 村 上 幸 路		61	65	63		3	1

B

集合時間 9時

順位	氏名	所属	サングリエ	なでしこ	吉川レディース	クローバー	完了試合	順位
			サングリエ	なでしこ	吉川レディース	ロイヤルSC		
1	山 田 佳 奈 子 荒 川 文 江			63	56	62	3	1
2	小 野 有 希 子 林 田 明 子		36		62	16	3	3
3	加 藤 美 知 子 増 田 尚 美		65	26		56	3	4
4	松 田 美 奈 子 原 田 真 弓		26	61	65		3	2

C

集合時間 9時

順位	氏名	所属	スプリューム	春日部硬式	クローバー	NASストーム	完了試合	順位
			なでしこ	春日部硬式	吉川レディース	ロイヤルSC		
1	堀 本 陽 子 秋 元 京 子			62	61	65	3	1
2	小 林 美 弥 子 高 橋 陽 子		26		61	56	3	3
3	中 村 早 苗 吉 野 幸 子		16	16		26	3	4
4	倉 橋 玲 子 石 原 祐 子		56	65	62		3	2

D

集合時間 9時

順位	氏名	所属	J - Myth	スポーツマックス	Stellar	Y , s	完了試合	順位
			J - Myth	スウィング	エンジェル	Y , s		
1	木 谷 久 仁 子 植 木 真 美			63	64	36	3	2
2	柴 本 真 奈 美 蓮 見 い ず 美		36		36	16	3	4
3	高 見 久 美 須 田 里 花		46	63		06	3	3
4	村 松 徳 子 石 川 朋 子		63	61	60		3	1

第20回 prince レディーステニストーナメント2023

そうか公園(2)

C級・D級・わかばの部

E

集合時間 9時

氏名	所属	ツイン・ボトル	吉川レディース	L O U V E	サタディテニス	完了試合	順位
		T	4 吉川レディース	L O U V E	サタディテニス		
1 富岡 礼子 玉川 淳子			61	63	65	3	1
2 田海 稔奈子 森 信子		16		26	56	3	4
3 石田 菊枝 高野 美代子		36	62		61	3	2
4 吉田 みさ子 富永 芳枝		56	65	16		3	3

F

集合時間 9時

氏名	所属	春日部硬式	吉川レディース	吉川レディース	S m i l e	完了試合	順位
		春日部硬式	吉川レディース	吉川レディース	S m i l e		
1 鈴木 由美子 吉村 真由美			56	64	36	3	3
2 内藤 晴代 永田 真由美		65		63	63	3	1
3 木本 いずみ 押野 順姫		46	36		06	3	4
4 吉田 里美 大塚 千穂		63	36	60		3	2

G

集合時間 9時

氏名	所属	シャンティ	マロンチェリー	ナイスボレー	春日部硬式	完了試合	順位
		青	木 マロンチェリー	ラインクロス	スポーツマックス		
1 金井 美栄子 蒲生 幸子			46	61	65	3	2
2 長谷川 由貴子 岩瀬 富恵		64		56	60	3	1
3 和田 欣子 藤井 キイ		16	65		62	3	3
4 板坂 友子 坂上 成美		56	06	26		3	4

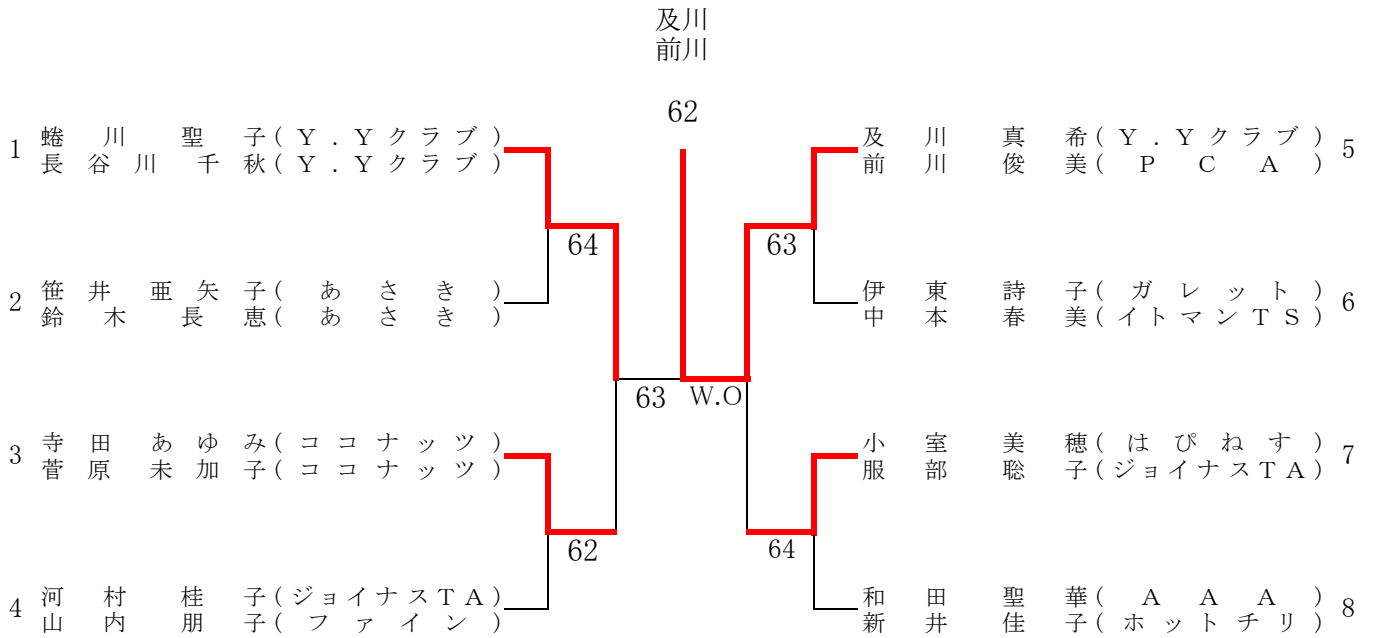
H

集合時間 9時

氏名	所属	シェリー	シード	越谷プリンセス	シユール	完了試合	順位
		フレンドリー	シード	越谷プリンセス	吉川レディース		
1 比留間 由美 太田 春子			56	63	61	3	2
2 村本 聖子 小林 美枝子		65		64	60	3	1
3 妹尾 美香 新海 直美		36	46		65	3	3
4 中川 久美子 麻生 幸子		16	06	56		3	4

第20回 princeレディーステニストーナメント2023

川越運動公園 決勝トーナメント



優勝 及川真希 (Y.Yクラブ)
 前川俊美 (PCA)

準優勝 蜷川聖子 (Y.Yクラブ)
 長谷川千秋 (Y.Yクラブ)

第3位 寺田あゆみ (ココナッツ)
 菅原未加子 (ココナッツ)

第3位 小室美穂 (はびねす)
 服部聡子 (ジョイナスTA)

Aブロックの1位と2位の算定時に、「ラウンドロビン方式の順位決定」に定められた順番をまちがえたことにより1位と2位の順位を逆に算出してしまいました。該当選手の皆様、多大なるご迷惑をおかけしましたことを心よりお詫び申し上げます。今後、このようなことが起こらないよう、大会委員会で検討して参ります。

第20回 prince レディーステニストーナメント2023

川越運動公園(1)

C級・D級・わかばの部

A

集合時間 9時

氏名	所属	あ さ き 双 実	W-WING W-WING	ガ レ ッ ト イトマンTS	ジョイマックス エンジェル	完了試合	順位	正 順	し い 位
1	平田真弓 花牟礼道子		56	62	63	3	2		1
2	福井明子 萩原悦子	65		06	46(RET)	1	4		4
3	伊東詩子 中本春美	26	60(W.O)		61	3	1		2
4	山本佳子 戸板かおり	36	64	16		3	3		3

B

集合時間 9時

氏名	所属	Y.Yクラブ Y.Yクラブ	クッキーズ クッキーズ	S S B S S B	フレンドリー フレンドリー	完了試合	順位
1	蜷川聖子 長谷川千秋		64	61	65	3	1
2	小俣寛子 齊藤知代	46		61	36	3	3
3	木下元子 鈴木幸	16	16		06	3	4
4	大竹直子 山崎利枝子	56	63	60		3	2

C

集合時間 9時

氏名	所属	ココナッツ ココナッツ	ソルシエール ジョイマックス	ガウディ フレンドリー	あ さ き あ さ き	完了試合	順位
1	寺田あゆみ 菅原未加子		62	64	62	3	1
2	春日孝子 井村夏代	26		26	60	3	3
3	石西久美子 寺西美紀子	46	62		60	3	2
4	岩崎百合枝 山脇澄江	26	06	06		3	4

D

集合時間 9時

氏名	所属	オリーブ オリーブ	あ さ き あ さ き	みんなのテニス Y.Yクラブ	ミムローゼ フレンドリー	完了試合	順位
1	山口桂子 中原香織		46	46	26	3	4
2	笹井亜矢子 鈴木長恵	64		65	65	3	1
3	中村久美子 辻智加	64	56		65	3	2
4	長島由紀子 阿部美奈子	62	56	56		3	3

第20回 prince レディーステニストーナメント2023

川越運動公園(2)

C級・D級・わかばの部

E

集合時間 9時

	氏名	所属	トウインクル	S S B	は び ね す	ジョイナスTA	完了試合	順位
			上尾セントラル	イトマンTS	Stellar	フアイン		
1	忽滑谷 千秋 染本 澄代			62	56	36	3	2
2	山本 彰子 高橋 浩子	26			65	56	3	3
3	出川 美和 下宮 玲子	65	56			06	3	4
4	河村 桂子 山内 朋子	63	65	60			3	1

F

集合時間 9時

	氏名	所属	テニスランド	T . 白くま	Y . Yクラブ	ココナッツ	完了試合	順位
			テニスランド	T . 白くま	P C A	A T J		
1	家守 知子 大宮 典江			26	56	61	3	2
2	遠藤 真弓 松井 淑子	62			56	26	3	3
3	及川 真希 前川 俊美	65	65			60	3	1
4	光村 典子 宮地 智美	16	62	06			3	4

G

集合時間 9時

	氏名	所属	ブルーベリー	A A A	R i b b o n	フアイン	完了試合	順位
			上尾セントラル	ホットチリ	R i b b o n	ジョイナスTA		
1	杉本 純子 島本 千恵美			56	16	63	3	3
2	和田 聖華 新井 佳子	65			65	60	3	1
3	高岩 ゆみ 奥村 久美子	61	56			62	3	2
4	小野 寺 弥生 野口 麻貴子	36(RET)	06	26			2	4

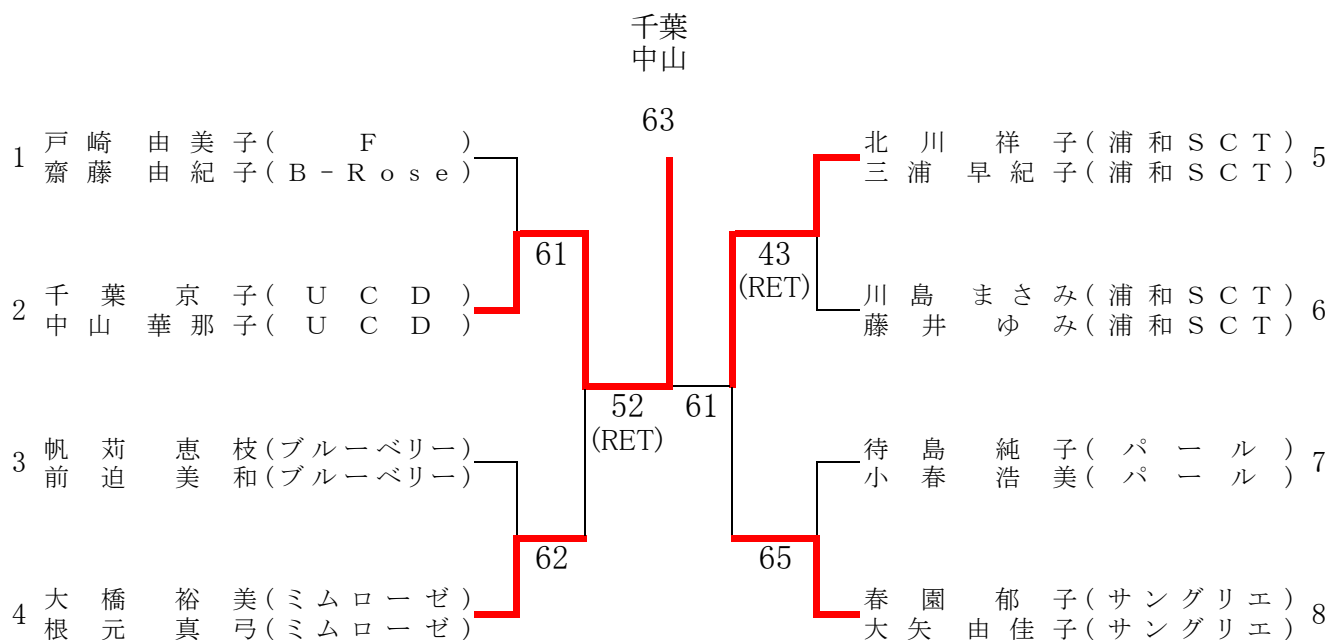
H

集合時間 9時

	氏名	所属	金 子	は び ね す	ジョイナスTA	シ ュ シ ュ	完了試合	順位
			金 子	ジョイナスTA	ジョイナスTA	K O H 2		
1	小縣 美保 熊谷 美葉			56	46	26	3	4
2	小室 美穂 服部 聡子	65			63	63	3	1
3	梅田 敦子 田中 美絵	64	36			64	3	2
4	品川 朋子 新井 綾子	62	36	46			3	3

第20回 prince レディーステニストーナメント2023

テニスハレ大宮 決勝トーナメント



優 勝 千葉 京子 (U C D)
中山 華那子 (U C D)

準 優 勝 北 川 祥子 (浦和 S C T)
三 浦 早 紀 子 (浦和 S C T)

第 3 位 大 橋 裕 美 (ミムローゼ)
根 元 真 弓 (ミムローゼ)

第 3 位 春 園 郁 子 (サングリエ)
大 矢 由 佳 子 (サングリエ)

第20回 prince レディーステニストーナメント2023

テニスハレ大宮(1)

D級・わかばの部

A

集合時間 9時

氏名	所属	プルメリア K i K i	浦和SCT 浦和SCT	プログレ V 1 2	リ リ	セ セ	完了試合	順位
1	武藤 由美子 藤咲 由紀子		36	62	65		3	2
2	川島 まさみ 藤井 ゆみ	63		36	63		3	1
3	宮澤 陽子 永野 浩子	26	63		16		3	4
4	松村 則子 河野 幸子	56	36	61			3	3

B

集合時間 9時

氏名	所属	ドリアリス ドリアリス	オリーブ オリーブ	T E A T E A	浦和SCT 浦和SCT	完了試合	順位
1	正木 美奈 青木 レイコ		46	62	46	3	3
2	小山 美紀 増田 由美子	64		61	16	3	2
3	石川 浩子 梅津 順子	26	16		06	3	4
4	北川 祥子 三浦 早紀子	64	61	60		3	1

C

集合時間 9時

氏名	所属	パール パール	A A A K O H 2	T E A T E A	ガンバRose 浦和パークTC	完了試合	順位
1	待島 純子 小春 浩美		60	64	63	3	1
2	飯田 智子 本田 晶代	06		60	46	3	3
3	柿沼 洋子 田島 知美	46	06(RET)		36	2	4
4	三谷 妙 井樋 恵美子	36	64	63		3	2

D

集合時間 9時

氏名	所属	U C D U C D	T E A T E A	P a l m 上尾セントラル	ブルーベリー ブルーベリー	完了試合	順位
1	黒田 利枝 坂上 由紀子		61	60(W.O)	46	3	2
2	大輪 弥生 大出 真紀	16		60(W.O)	46	3	3
3	深井 真由美 中里 篤子	06	06		06	0	棄権
4	帆苺 恵枝 前迫 美和	64	64	60(W.O)		3	1

第20回 prince レディーステニストーナメント2023

テニスハレ大宮(2)

D級・わかばの部

E

集合時間 9時

氏名	所属	ホットチリ			麗		和		完了試合	順位
		サン	グリ	エ	T	E	A	和		
1 岩崎 幸美 森田 恵子					63		62	36	3	2
2 大平 美樹 村田 みちる		36					62	46	3	3
3 龍 尚子 広瀬 良江		26		26				65	3	4
4 大橋 裕美 根元 真弓		63		64		56			3	1

F

集合時間 9時

氏名	所属	P C A			サン		ブルー		ツイン・	
		P	C	A	グリ	エ	ベリー	ベリー	ボトル	ライン
1 小寺 江利子 村上 桂子					64		65	56	3	3
2 春園 郁子 大矢 由佳子		46					61	63	3	1
3 星野 美也子 青木 薫		56		16				16	3	4
4 阿部 かつい 岩瀬 京子		65		36		61			3	2

G

集合時間 9時

氏名	所属	K O H 2		はびねす		東大宮TC		F		
		プリ	ム	は	び	P	a	B	R	
1 石田 弘美 植木 佐知子				61		26		26	3	3
2 保坂 詩子 裁 富美子		16				16		26	3	4
3 内田 智子 越雲 真由美		62		61				56	3	2
4 戸崎 由美子 齋藤 由紀子		62		62		65			3	1

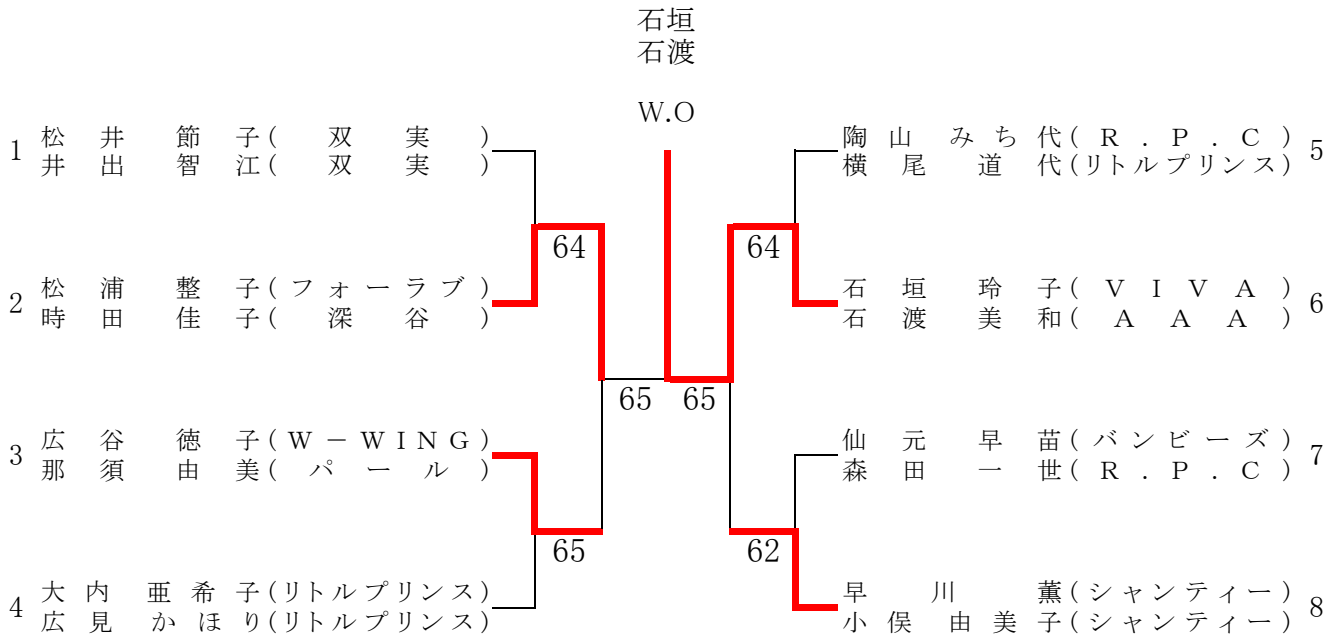
H

集合時間 9時

氏名	所属	U C D		ミント・		浦和SCT		完了試合	順位
		U	C	ベル	ベル	浦和	パーク		
1 千葉 京子 中山 華那子				61		65		2	1
2 須田 敦子 五百川 昌代		16				56		2	3
3 保坂 あつ子 野口 ちず子		56		65				2	2

第20回 prince レディーステニストーナメント2023

岩鼻運動公園 決勝トーナメント



優勝 石垣 玲子 (V I V A)
石垣 美和 (A A A)

準優勝 松浦 整佳 (フォーラブ)
時田 佳子 (深谷)

第3位 広谷 徳子 (W-WING)
那須 由美 (パール)

第3位 早川 薫 (シャンティ)
小俣 由美子 (シャンティ)

第20回 prince レディーステニストーナメント2023

岩鼻運動公園(1)

C級・D級・わかばの部

A

集合時間 9時

氏名	所属	双	実	ウ	ラ	ソ	桶	T	T	C	完了試合	順位
		双	実	ウ	ラ	ミュール	川	T	T	C		
1 松井 節子 井出 智江				64	65	65	60	3	1			
2 村石 志津子 櫻木 淳美		46			16	65	3	3				
3 岩倉 千恵子 石井 知子		56		61		61	3	2				
4 長岡 嘉代子 和田 三都江		06		56	16		3	4				

B

集合時間 9時

氏名	所属	ジュ	ク	W	大	完了試合	順位
		ピ	ッキ	W	大		
1 石田 愛子 木村 佳代子			63	26	56	3	3
2 齊藤 直美 坂井 美代		36		26	16	3	4
3 広谷 徳子 那須 由美		62	62		61	3	1
4 黒沢 幾代 宮崎 直美		65	61	16		3	2

C

集合時間 9時

氏名	所属	R	深	深	越	完了試合	順位
		P	谷	谷	谷		
1 陶山 みち代 横尾 道代			65	61	61	3	1
2 大澤 桂子 高橋 幸代		56		36	26	3	4
3 藤本 ひかり 小林 景子		16	63		36	3	3
4 鈴木 葉子 高木 智子		16	62	63		3	2

D

集合時間 9時

氏名	所属	バン	M	ラ	セ	完了試合	順位
		ビー	&	ビ	ピ		
1 仙元 早苗 森田 一世			61	61	61	3	1
2 蓮実 邦枝 高橋 暁子		16		46(RET)	65	2	4
3 富永 明子 奥山 かおる		16	64		56	3	3
4 下荒 磯由子 寺嶋 光代		16	56	65		3	2

第20回 prince レディーステニストーナメント2023

岩鼻運動公園(2)

C級・D級・わかばの部

E

集合時間 9時

氏名	所属	B . B B . B	ウィンズTC バンビーズ	M & M M & M	M M	リトルプリンス リトルプリンス	完了試合	順位
1	島田晴美 大塚奈緒子		61	63		26	3	2
2	波多野恵美子 鈴木みちこ	16		60		06	3	3
3	三上栄子 三澤陽子	36	06			36	3	4
4	大内亜希子 広見かほり	62	60	63			3	1

F

集合時間 9時

氏名	所属	ウラン 桶川フラワーズ	M & M M & M	V I V A A A A	千 年 谷 千 年 谷	完了試合	順位
1	久保田春美 八木芳子		61	06	62	3	2
2	細渕恵美 花岡三穂子	16		16	61	3	3
3	石垣玲子 石渡美和	60	61		60	3	1
4	出雲佐智子 脇田和枝	26	16	06		3	4

G

集合時間 9時

氏名	所属	ウラン ウラン	リンクス リンクス	シャンティ シャンティ	B . B T . 白くま	完了試合	順位
1	大嶋千豆子 石川とよ子		06	16	61	3	3
2	田中久美子 宋海蓮	60		26	61	3	2
3	早川薫 小俣由美子	61	62		65	3	1
4	西川麗子 幸村浦子	16	16	56		3	4

H

集合時間 9時

氏名	所属	B . B B . B	ゾミュール桶川 ウラン	バンビーズ リンクス	フォーラブ 深谷	完了試合	順位
1	笠原清枝 伊藤ひろみ		64	36	46	3	3
2	森由紀江 酒井早苗	46		36	36	3	4
3	高橋勝枝 諏訪薫	63	63		46	3	2
4	松浦整子 時田佳子	64	63	64		3	1