

日 程 表

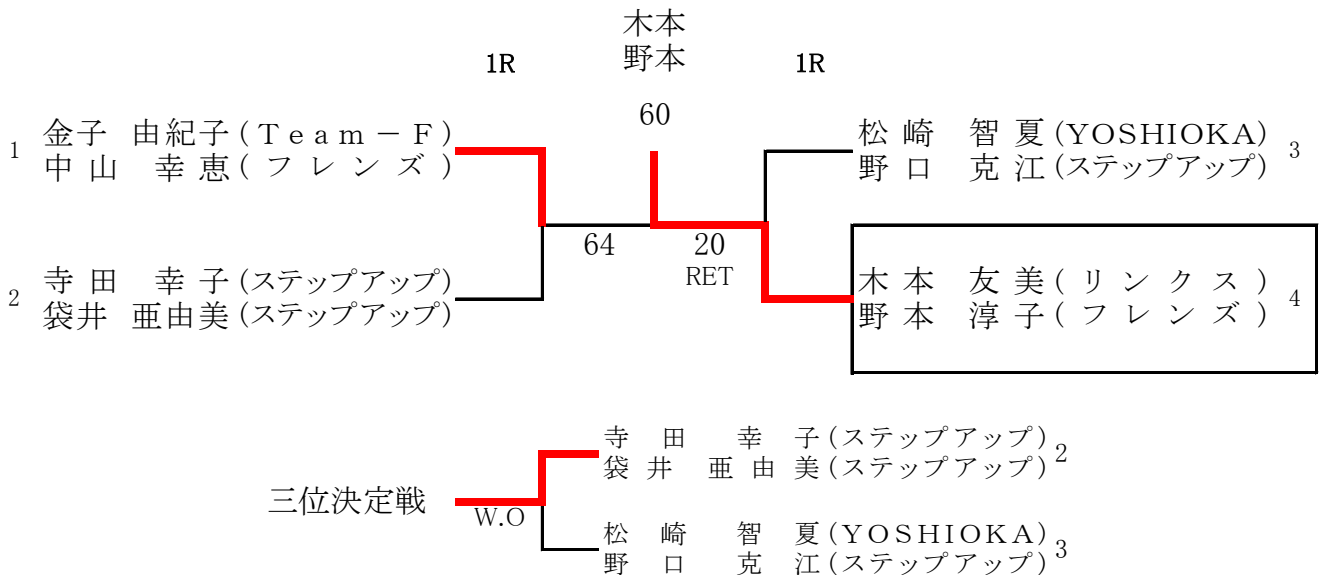
A級	10/25(水)	1R	全員	12:00
----	----------	----	----	-------

B級	10/25(水)	1R	全員	9:00
		2R	1・8・21・28	11:00
	10/26 (木)	残り試合	全員	12:00

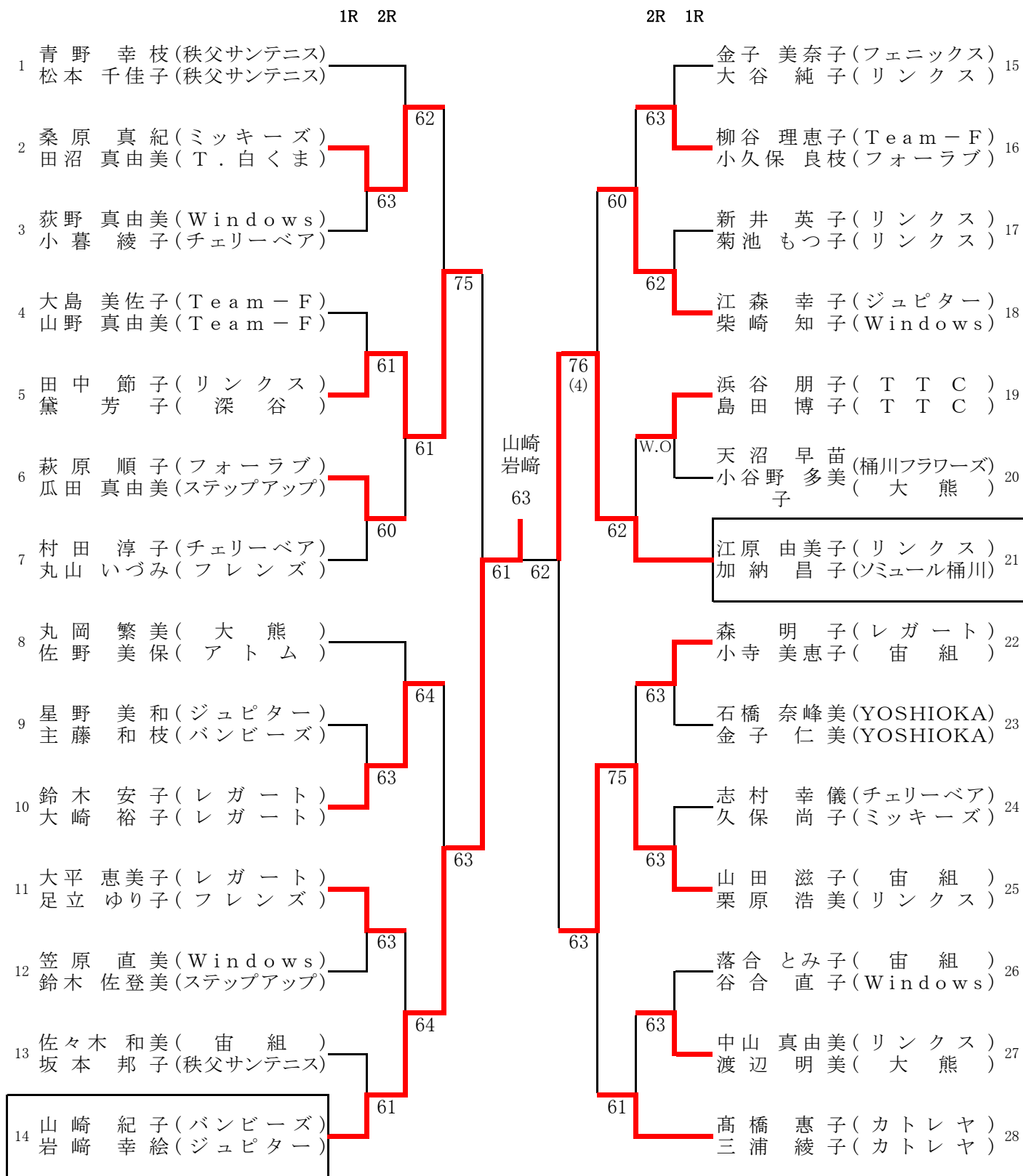
C級	10/26 (木)	1R	全員	9:00
		2R	4・5	9:00
		2R	1・6・11・12・17~19・22	10:00

D級	10/26 (木)	1R	全員	9:00
		2R	1・10・13	10:00

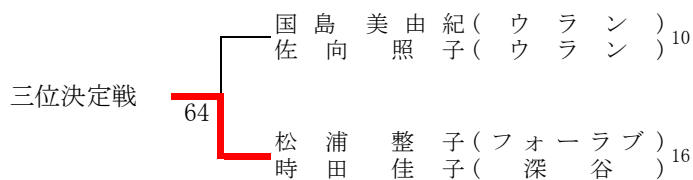
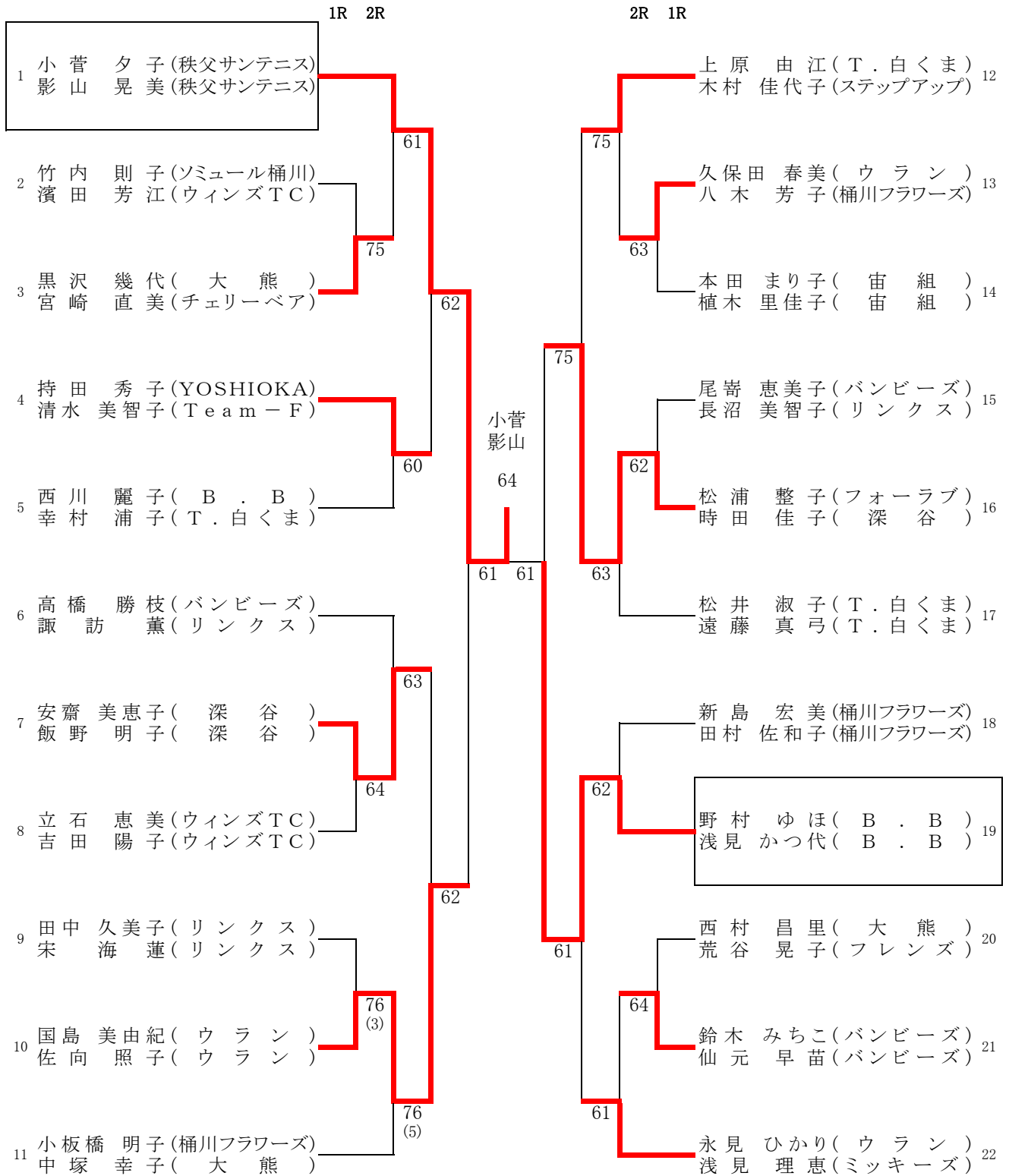
A級



B級



C級



D級

1R 2R

2R 1R

