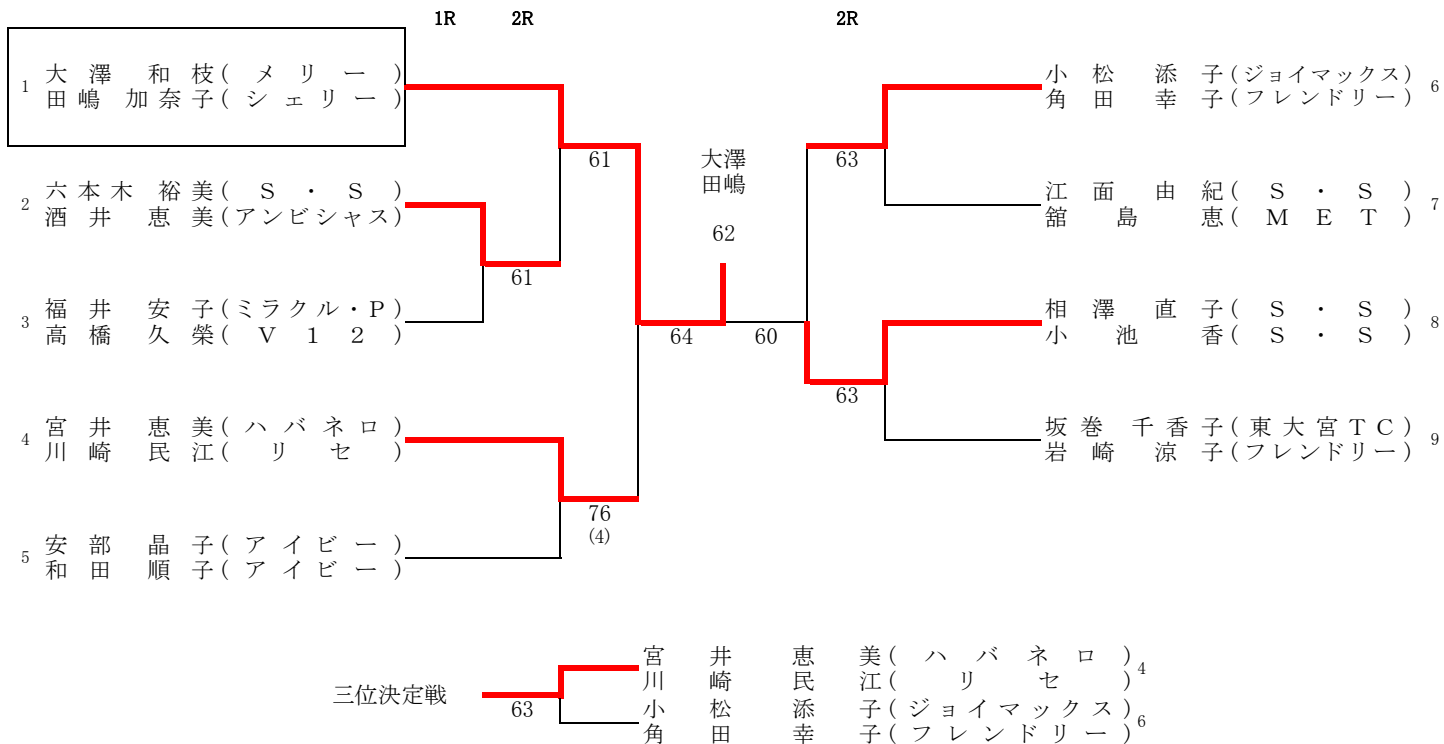


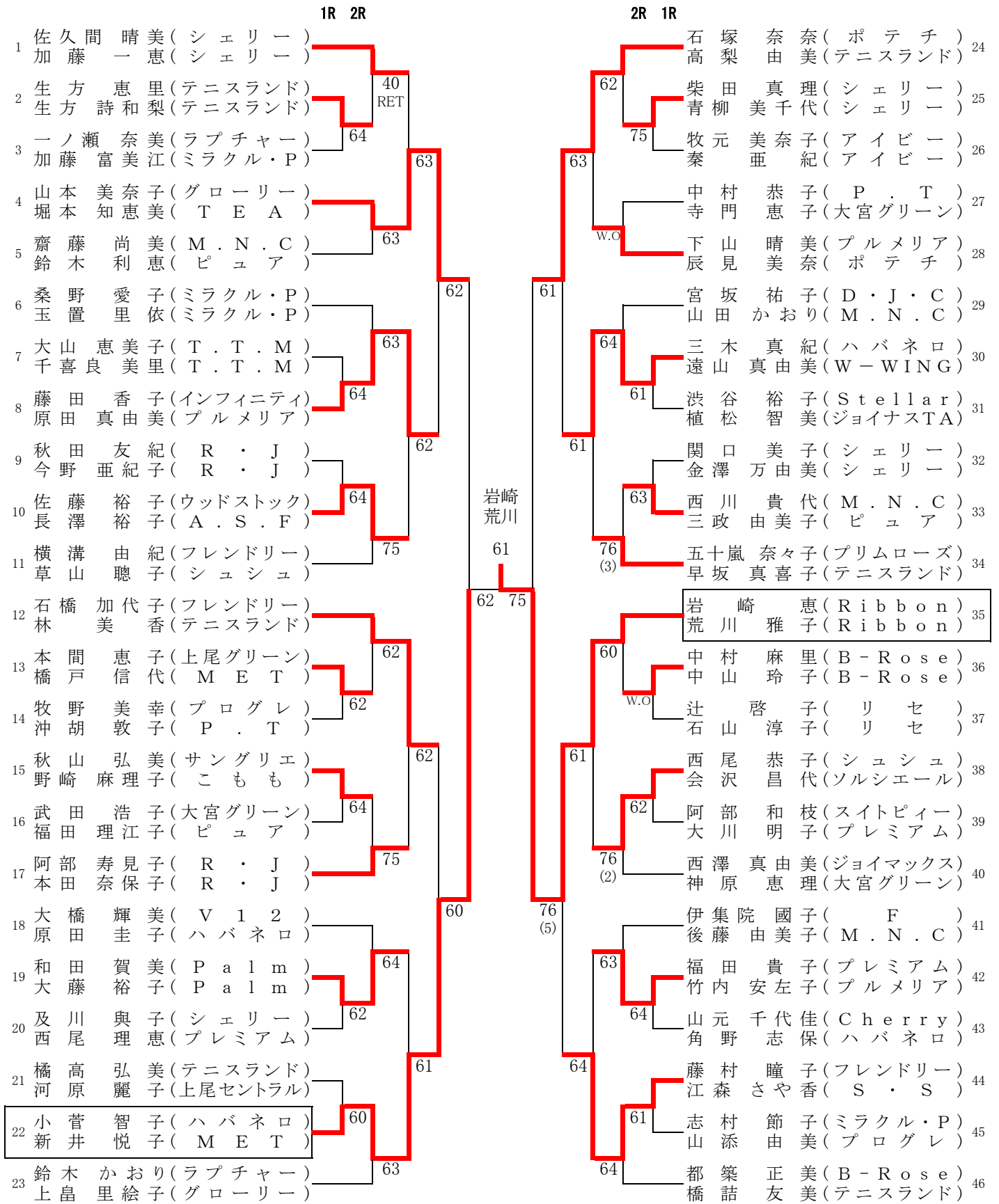
日 程 表

大会日程		集合時間		ドロ－番号	
10月17日(火)	C級	(1)	9:00	1R	全員
			10:00	2R	1～38
			11:00	2R	39～50
		(2)	9:00	1R	52～67
			10:00	1R	69～99
			11:00	2R	全員
10月18日(水)	D級	(1)	9:00	1R	全員
				2R	1～28
			10:00	2R	29～38
		(2)	9:00	1R	全員
			10:00	2R	全員
10月19日(木)	B級	(1)	9:00	1R	全員
			10:00	2R	全員
		(2)	9:00	1R	48～78
			10:00	1R	79～91
				2R	47～58
		11:00	2R	59～92	
10月25日(水)	A級		9:00		全員
	B級	(1) (2)	9:00	残り試合	全員
	C級	(1) (2)	9:00	残り試合	全員
	D級	(1) (2)	9:00	残り試合	全員
10月27日(金)	予備日				
10月31日(火)	予備日(上尾グリーン)				

A級



B級 (1)



決勝戦

63

岩崎 荒川 恵 (Ribbon) 35
 中安 春潤 子 (アイビー) 49
 福永 潤子 (浦和パークTC) 49

B級 (2)

1R 2R				2R 1R			
47	安東 幸子 (こもも)	相良 敬子 (こもも)				高部 しのぶ (シュシュ)	70
						猪島 洋子 (シュシュ)	
48	仲田 知美 (ジョイナスTA)	松岡 絵里 (ジョイナスTA)	61		63	福島 祐子 (フレンドリー)	71
						吉田 清美 (フレンドリー)	
49	中安 春子 (アイビー)	福永 潤子 (浦和パークTC)	60			堀田 悦子 (上尾セントラル)	72
						関口 房代 (ハバネロ)	
50	渡辺 良子 (インフィニティ)	石井 麻希子 (インフィニティ)		64	64	青倉 恵利 (Cherry)	73
						谷川 潤子 (ジョイマックス)	
51	稲葉 順子 (P.T)	兼子 寛子 (P.T)	61		62	宮川 圭子 (リセ)	74
						宮 蘭あゆみ (リセ)	
52	市川 しのぶ (上尾グリーン)	石井 清美 (テニスランド)	76 (3)		62	正田 尚子 (テニスランド)	75
						畝原 美幸 (ソルシエール)	
53	倉元 圭子 (W-WING)	山本 直美 (ハバネロ)		62	62	長谷川 美奈子 (アポロ)	76
						小林 ひろみ (ハバネロ)	
54	富永 瑞穂 (ガウディ)	名越 万利子 (ガウディ)	76 (3)		75	石田 明子 (ミムローゼ)	77
						田中美穂 (Palm)	
55	相吉 薫 (サングリエ)	水野 昌子 (フレンドリー)	64		61	増岡 喜代美 (ポテチ)	78
						鈴木 容子 (ポテチ)	
56	梅谷 範子 (アルファ)	磯部 高子 (ソニヤ)		64	63	瀬宮 千絵美 (はびねす)	79
						十河 智子 (M.N.C)	
57	砂田 真理子 (Twinkle)	渋谷 裕美子 (サングリエ)	62	中安福永	63	江藤 裕美 (インフィニティ)	80
						杉本 寛子 (シェリー)	
58	松下 由美 (ミラクル・P)	西川 素子 (ミラクル・P)	75	62	75	金井 陽子 (R.J)	81
						高木 紀子 (ソニヤ)	
59	崔久 恵子 (アポロ)	村上 幸江 (大宮グリーン)		61 64		丸尾 靖子 (Cherry)	82
						荻田 裕 (Cherry)	
60	月田 文子 (ジョイマックス)	坂本 和代 (KiKi)	61		62	高橋 和歌子 (パーティジェイ)	83
						大家 貴美子 (パーティジェイ)	
61	伊藤 由里 (Cherry)	早馬 麻子 (シャンティ)	63		60	相馬 順子 (ミムローゼ)	84
						木内 由美子 (ジョイマックス)	
62	柴崎 葉子 (シェリー)	佐藤 小百合 (浦和北ローン)		64	64	宮田 令子 (A.S.F)	85
						山谷 明美 (A.S.F)	
63	栗本 章子 (テニスランド)	吉岡 美保 (テニスランド)	75		61	大西 佐和子 (浦和パークTC)	86
						尾上 望 (浦和パークTC)	
64	多三 千代 (ファイン)	大室 清子 (KOH2)	75		63	沼倉 久江 (テニスランド)	87
						江口 幸子 (F)	
65	若林 千佳子 (アイビー)	池田 むつき (サングリエ)		61	64	村井 英子 (リセ)	88
						永岑 由美子 (Stellar)	
66	伴香 (ドリアリス)	澤田 和代 (ドリアリス)	61		61	山辺 由美 (ポテチ)	89
						伊藤 深雪 (ジョイマックス)	
67	庄司 ひろみ (KiKi)	鈴木 博子 (アポロ)		75	62	寺谷 典子 (Stellar)	90
						石塚 由香 (シュシュ)	
68	吉田 志美 (ソルシエール)	倉橋 理佐子 (ソルシエール)	62		62	山田 茂子 (上尾グリーン)	91
						上石 真弓 (A.T.J)	
69	原田 美里 (ミラクル・P)	民部 香織 (ミラクル・P)	60		61	高田 公子 (ラブチャー)	92
						楠瀬 由美子 (ラブチャー)	

三位決定戦

61	小菅 智子 (ハバネロ)	22
	新井 悦子 (MET)	
	沼倉 久江 (テニスランド)	87
	江口 幸子 (F)	

C級 (1)

		1R	2R		2R	1R		
1	新井 佳子 (ホットチリ)							井 盛 恵子 (Stellar) 26
	吉 武 光江 (UCD)							大 高 康子 (M.N.C) 26
2	加治 まなみ (プリムローズ)		64		63			江 口 淳子 (フレンドリー) 27
	荒 井 里矢 (プリムローズ)							橋 本 淳子 (Palm) 27
3	出川 美和 (はびねす)		61		62			曾 根 淑子 (スイトピー) 28
	由 良 昭代 (ピュア)							山 本 きよ子 (東大宮TC) 28
4	井村 夏代 (ジョイマックス)		75		75			小 松 順子 (オーダー) 29
	春日 孝子 (ソルシエール)							野 沢 さゆり (オーダー) 29
5	林 良子 (P.T)		64		76			箭 野 暢子 (メリー) 30
	赤 坂 幸子 (アポロ)				(3)			瀧 澤 裕子 (V12) 30
6	坂本 宏美 (HPSC)		61		60			佐々木 千秋 (F) 31
	吉 川 弥生 (HPSC)							伊 藤 依子 (プルメリア) 31
7	萩原 悦子 (W-WING)		63		61			富 樫 はるみ (東大宮TC) 32
	染 本 澄代 (上尾セントラル)							山 田 妙子 (UCD) 32
8	吉山 日紗恵 (オーダー)				62			高 見 久美 (Stellar) 33
	吉 岡 友子 (オーダー)							須 田 里花 (エンジェル) 33
9	奥山 ユミ子 (ファニー)		62		75			坂 上 道子 (ピュア) 34
	貝 沢 智子 (ナイスボレー)							長 谷 川 由美 (COSMOS) 34
10	福井 明子 (W-WING)		63		75			開 元 瑞穂 (KOH2) 35
	角 安代 (ジョイナスTA)							加 東 知美 (AAA) 35
11	白川 光子 (P.T)		62		60			大 森 実恵 (サングリエ) 36
	小宮 真由美 (ハバネロ)							齊 藤 洋子 (プレミアム) 36
12	大宮 典江 (テニスランド)		61		62			倉 本 ルミ (シャンティ) 37
	庄 司 香 (ジョイナスTA)							大 貫 清美 (シャンティ) 37
13	山本 佳子 (ジョイマックス)		76		64			関 野 美幸 (インフィニティ) 38
	戸 板 かおり (エンジェル)		(3)					佐 久 間 真理 (Ribbon) 38
14	上原 明美 (RUNE)				60			河 野 昇子 (上尾セントラル) 39
	藤 平 早苗子 (オーダー)							伊 藤 紀子 (F) 39
15	熊木 梨香子 (シャンティ)		61		60			黒 須 幸子 (Palm) 40
	宮 路 里枝 (シャンティ)							白 石 純子 (Palm) 40
16	河野 夕香 (アイビー)		62		60			広 沢 ゆかり (ウッドストック) 41
	平 田 尚子 (アイビー)							鈴 木 ひとみ (ウッドストック) 41
17	小池 雪美 (V12)		62		64			秋 山 幸子 (Stellar) 42
	吉 原 紀子 (V12)							矢 部 淳子 (A.S.F) 42
18	杉本 純子 (ブルーベリー)		w.o.		62			村 松 徳子 (Y's) 43
	島 本 千恵美 (上尾セントラル)							石 川 朋子 (Y's) 43
19	岩瀬 和子 (ピクルス)		60		w.o.			北 田 恵子 (ジョイマックス) 44
	伊 藤 恵子 (ピクルス)							奥 間 小百合 (シュシュ) 44
20	北見 康予 (プリムローズ)		64		64			犬 童 幸子 (リセ) 45
	笠 間 智美 (プルメリア)							飛 永 こずえ (リセ) 45
21	白石 民恵 (VIVA)		62		63			利 根 川 裕香利 (ブルーベリー) 46
	中 野 友絵 (東大宮TC)							高 橋 裕子 (ドリーム) 46
22	金井 美奈子 (Stellar)		63		63			鈴 木 幸子 (ジョイマックス) 47
	久 野 澄江 (ハバネロ)							坂 口 紀子 (上尾セントラル) 47
23	二田 佐智代 (F)		62		62			大 竹 直子 (フレンドリー) 48
	広 谷 徳子 (W-WING)							山 崎 利枝子 (フレンドリー) 48
24	金井 美栄子 (シャンティ)		61		60			今 村 美和 (Cherry) 49
	蒲 生 幸子 (青木)							林 佐 恵子 (ブルーベリー) 49
25	寺西 美紀子 (フレンドリー)		61		61			家 守 知子 (テニスランド) 50
	石 西 久美子 (ガウディ)							岸 上 千賀子 (W-WING) 50

決勝戦

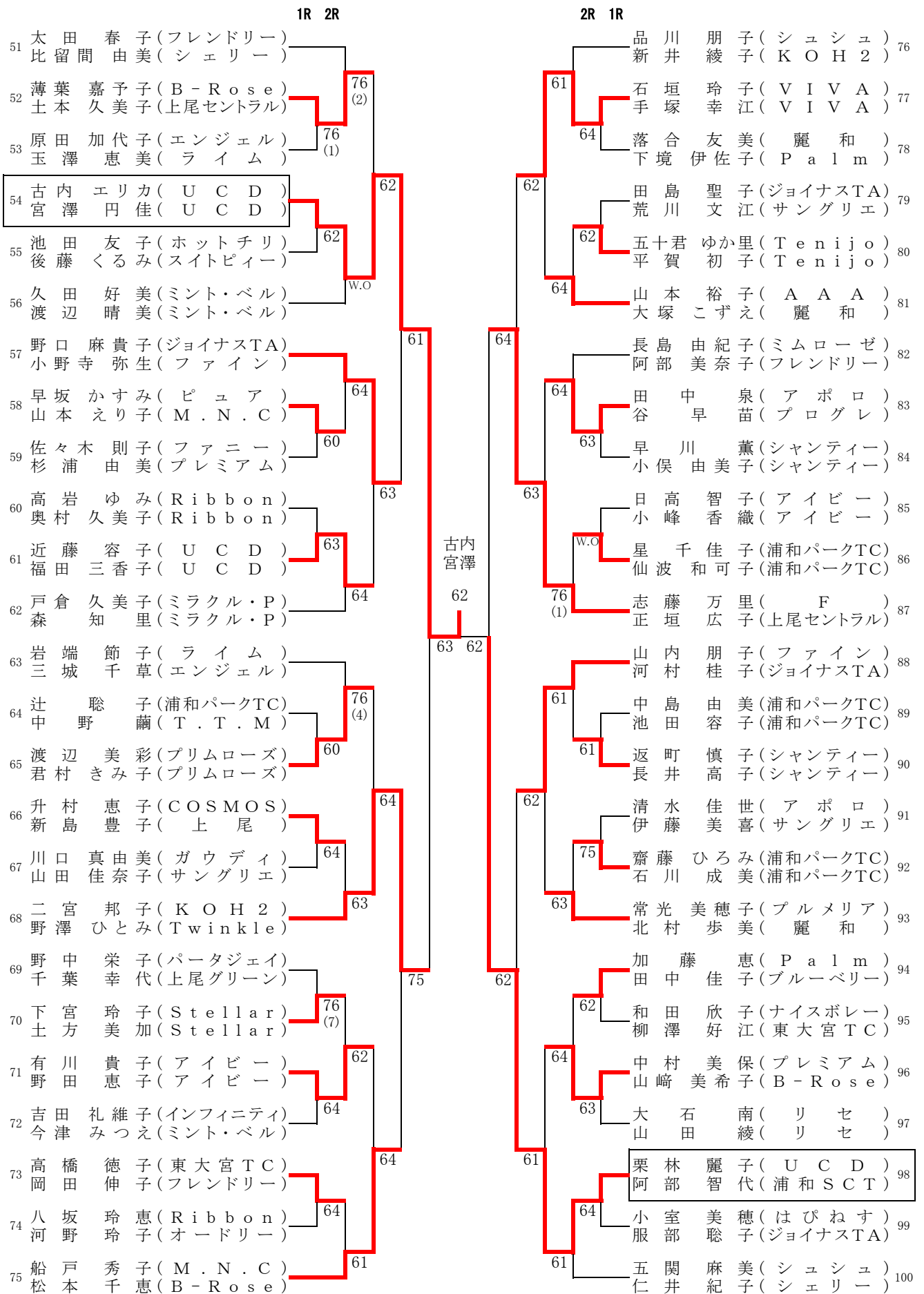
75 黒 須 幸子 (Palm) 40

白 石 純子 (Palm) 40

古 内 エリカ (UCD) 54

宮 澤 円 佳 (UCD) 54

C級 (2)



三位決定戦

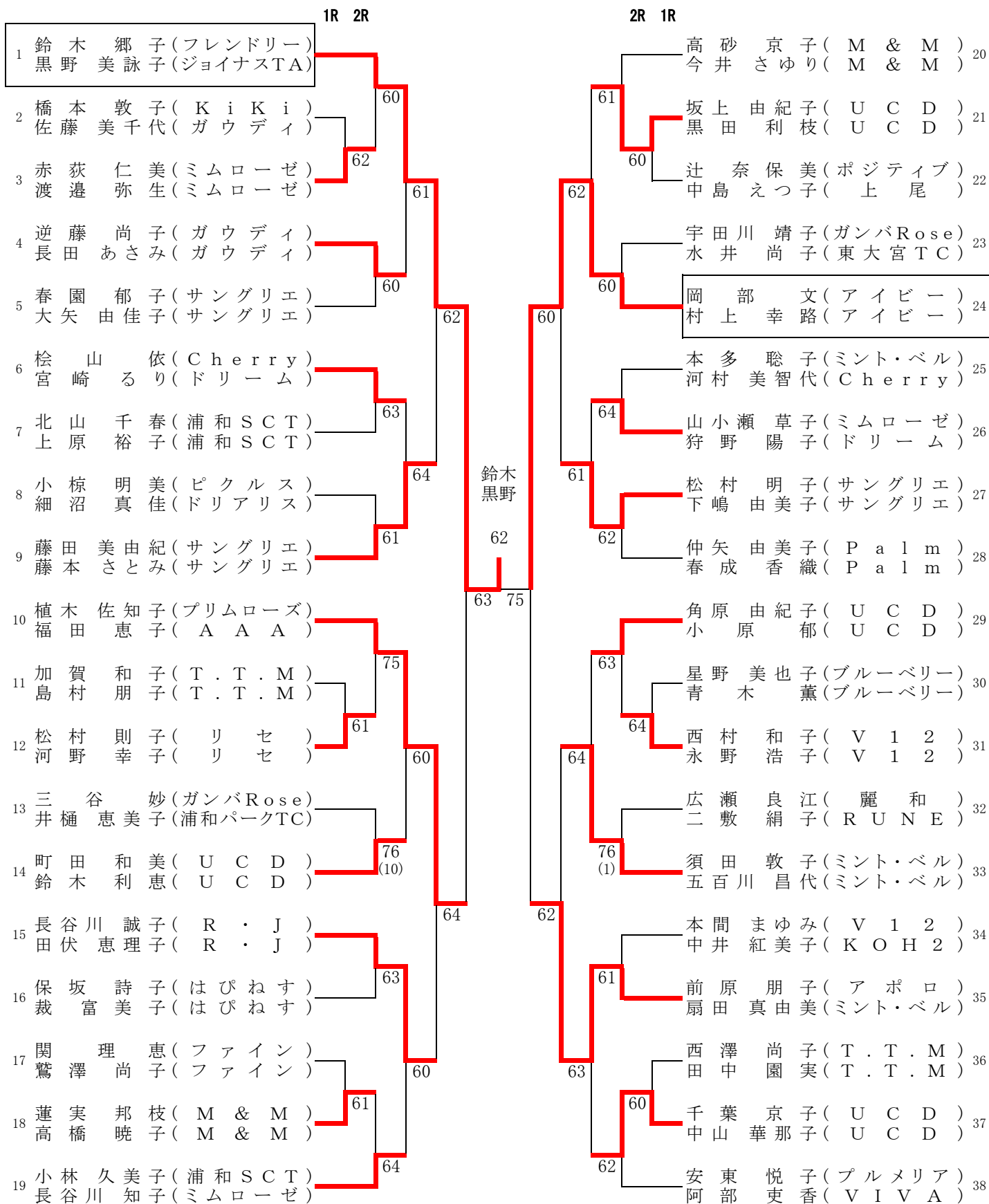
60

白 石 民 恵 (VIVA) 21
中 野 友 絵 (東大宮TC)

栗 阿 麗 子 (UCD) 98

阿 部 智 代 (浦和SCT)

D級 (1)

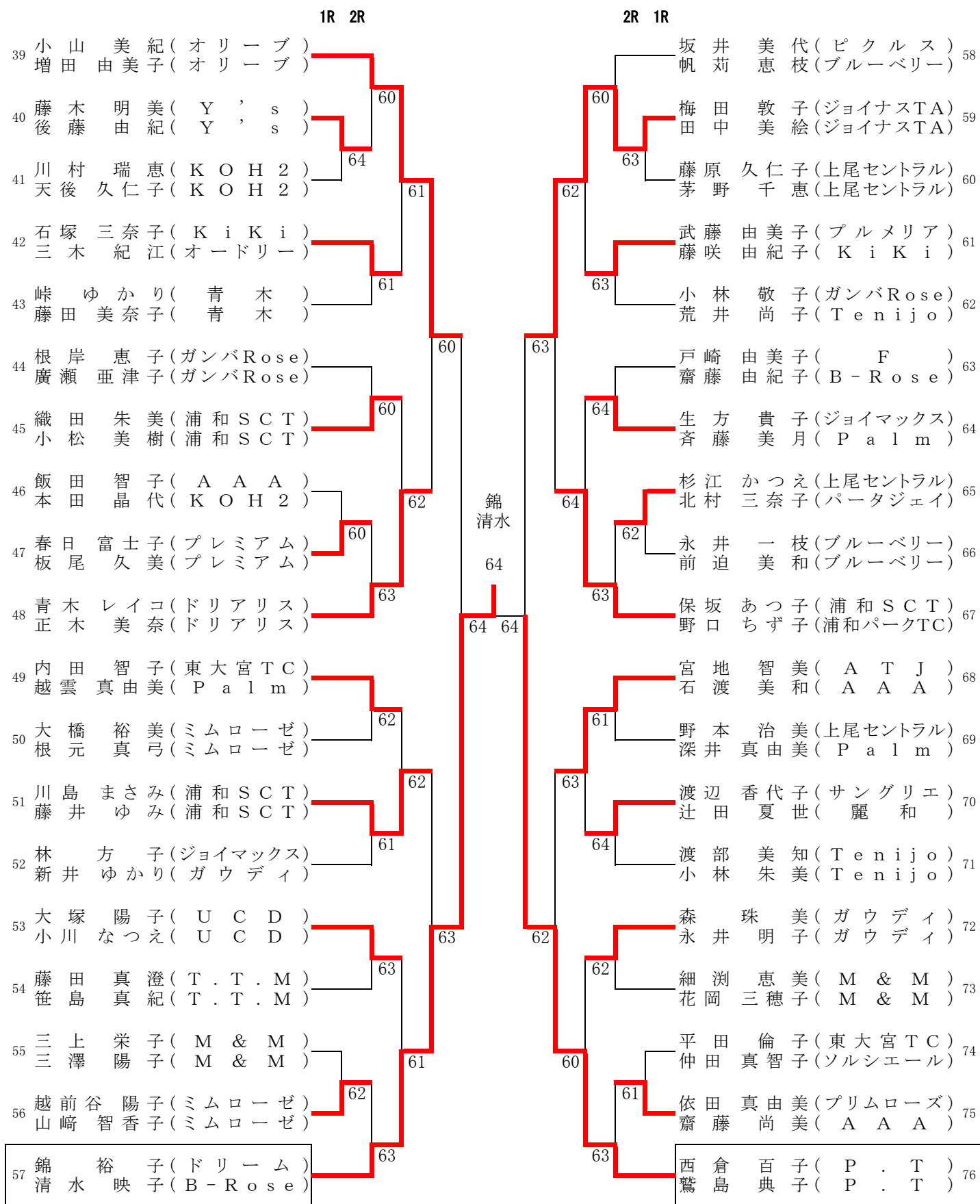


決勝戦

62

鈴木 郷子 (フレンドリー) 1
 黒野 美詠子 (ジョイナスTA) 1
 錦清 水映子 (B-Rose) 57

D級 (2)



三位決定戦

64 岡村 上 幸 路 (アイビー) 24

西倉 百子 (P . T) 76
 鷺 島 典 子 (P . T)