

県民総合スポーツ大会
第25回 埼玉レディーステニス大会
埼玉県テニス協会公認大会

- [主 催] 日本女子テニス連盟埼玉県支部
[共 催] 埼玉県
埼玉県テニス協会
[協 賛] 株式会社ダンロップスポーツマーケティング
[協 力] 株式会社ラケットショップキャビン

《 大会役員 》

- [大会委員長] 松井 三子
[レフェリー] 吉村 美佐子
[アシスタントレフェリー] 小笠原 久子
[競技委員長] 小倉 美乃
[運 営] 高橋 光子 元芳 真理子 佐野 美喜子 吉川 政子 前田 晶

《 試合規則と注意事項 》

- [会 場] 大宮第二公園 第一テニスコート 16面

- [日 程] 日程表に記載

雨天の場合 順延決定時のスケジュール
2月1日(木) → 6日(火)
2月2日(金) → 6日(火)
1日、2日両日荒天順延の場合 1日(木) → 6日(火)
2日(金) → 7日(水)

- [試 合 方 法] 2タイブレークセット ノーアドバンテージ
ファイナルセット(10ポイント) マッチタイブレーク
三位決定戦を行います

- [使 用 球] ダンロップフォート

- [受 付] ・ 定刻の10分前までに試合のできる服装で2人揃って受付をしてください
指定時刻に受付を済ませていない場合は棄権とします
- ・ 受付は指定時刻の30分前よりおこないます
 - ・ 受付時フェースマスク不可
 - ・ 雨の場合も集合してください
- [服 装] テニスウェアを着用してください 清潔でプレーにふさわしい服装でお願いします
試合中のマスク・フェースマスクは禁止
- [試合前の練習] 全試合サービス4本
- [審判方法] セルフジャッジ ロービングアンパイアが巡回します
ベスト4より公認審判員によるSCU
- [そ の 他] ・ 天候その他やむをえない事情により日程、試合方法、審判方法、会場等を変更
または大会を中止にする場合があります
- ・ その他の規則は原則として「JTAテニスルールブック2023」に準じます
 - ・ 本大会は全てのプレーヤーを公平に扱います
 - ・ 棄権する場合は必ず連絡してください
 - ・ 上位18組は、2024年県大会(春季)の予選出場資格が得られます
- [連絡・問合せ] 棄権の連絡、本要項についての問合せ 吉村 美佐子 Tel 090-2634-0778

JTA公式テニストーナメント開催ガイドライン(20230420改訂版)に沿った対策をとり
大会を開催します
選手の皆様のご理解、ご協力をお願いいたします

新型コロナウイルス感染拡大防止対策および熱中症対策について
HP「注意事項とお願い」を確認し同意の上ご参加ください

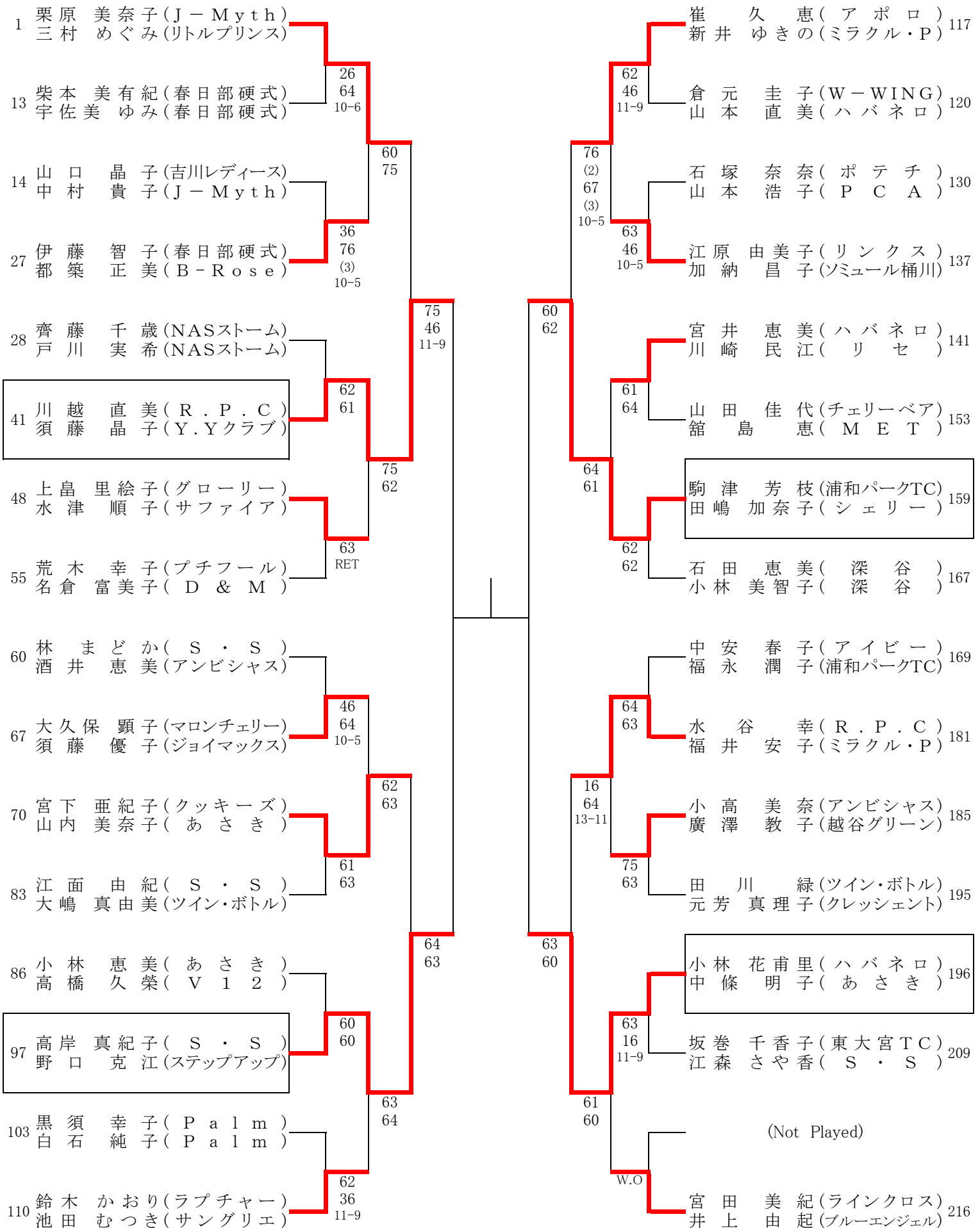
こまめな手洗い・うがい・消毒の徹底をお願いします

差替
2月7日

日程表

大会日程			ドロー番号	集合時間	受付時間帯
2月1日(木)	(1)	1R	2~20	9:00	8:30~9:00
			21~38	10:30	10:00~10:30
			39~54	12:00	11:30~12:00
	(2)	1R	57~74	9:00	8:30~9:00
			75~92	10:30	10:00~10:30
			93~110	12:00	11:30~12:00
2月2日(金)	(3)	1R	113~130	9:00	8:30~9:00
			131~148	10:30	10:00~10:30
			149~166	12:00	11:30~12:00
	(4)	1R	169~186	9:00	8:30~9:00
			187~204	10:30	10:00~10:30
			205~221	12:00	11:30~12:00
2月6日(火) 2月7日(水)	(1)	2R	1~27	9:00	8:30~9:00
			28~55	10:00	9:30~10:00
	(2)	2R	56~83	9:00	8:30~9:00
			84~111	10:00	9:30~10:00
	(3)	2R	112~139	11:30	11:00~11:30
			140~167	13:00	12:30~13:00
(4)	2R	168~195	11:30	11:00~11:30	
		196~222	13:00	12:30~13:00	
2月14日(水)	(1)	3R	1~55	9:00	8:30~9:00
	(2)	3R	56~83	9:00	8:30~9:00
			84~111	10:00	9:30~10:00
	(3)	3R	112~167	10:00	9:30~10:00
(4)	3R	168~222	11:30	11:00~11:30	
2月15日(木)	(1)~(4)	5R	全員	9:00	8:30~9:00
2月26日(月)	(1)~(4)	SF	全員	9:00	8:30~9:00

埼玉レディースベスト32



埼玉レディース (1)

		1R	2R			2R	1R
1	栗原 美奈子 (J - Myth)					齊藤 千歳 (NASストーム)	28
2	三村 めぐみ (リトルプリンス)					大石 南 (リセ)	29
3	高橋 泰子 (Joy)	61		62		山田 綾 (リセ)	30
4	新越 町子 (Joy)	62		62		吉田 志美 (ソルシエール)	31
5	宇田 薫 (メリー)	63		75		倉橋 理佐子 (ソルシエール)	32
6	高野 知子 (どんぐり)	61		64		中村 貴世 (Y.S.Y)	33
7	正田 尚子 (テニスランド)		62	63		葉山 栄美子 (R.P.C)	34
8	小松 道子 (ソルシエール)		60	64		松本 和美 (大井フレンズ)	35
9	玉置 里依 (ミラクル・P)	W.O		63		小林 弘美 (あさき)	36
10	小桑 野愛 (ミラクル・P)			W.O		山本 美恵子 (WITCH)	37
11	四方天 さゆみ (大井ファミリー)	61		61		中村 尋子 (春日部硬式)	38
12	木村 美江 (大井ファミリー)	62		63		岡田 明美 (over30's)	39
13	諸田 浩子 (あさき)	62		26		板垣 かおり (over30's)	40
14	浅野 文子 (大井フレンズ)	61		64		青倉 恵利 (Cherry)	41
15	宮本 祐子 (エローラ)		26	61		谷川 潤子 (ジョイマックス)	42
16	桐明 静香 (スポーツマックス)		10-6	62		石垣 玲子 (VIVA)	43
17	小峰 城子 (NASストーム)	61		61		手塚 幸江 (VIVA)	44
18	樺洋子 (NASストーム)	63		61		青柳 美紀 (上尾グリーン)	45
19	永岑 由美子 (Stellar)	62		62		高橋 紀代子 (グローリー)	46
20	永鈴木 博子 (アポロ)	62		64		西川 知恵 (シード)	47
21	川本 知子 (スポーツマックス)	61		W.O		宮里 玲子 (リラックス)	48
22	小堀 本陽子 (スプリューム)	60		61		高見 昌代 (リラックス)	49
23	古川 園子 (パール)	46		63		佐々木 千秋 (F)	50
24	町野 久子 (マロンチェリー)	63		26		新井 佳子 (ホットチリ)	51
25	柴本 美有紀 (春日部硬式)	10-8		76		川越 直美 (R.P.C)	52
26	宇佐美 ゆみ (春日部硬式)	60		(3)		須藤 直晶 (Y.Yクラブ)	53
27	山口 晶子 (吉川レディース)		60	61		伊藤 紀子 (F)	54
28	中村 貴子 (J - Myth)		75	61		染本 澄代 (上尾セントラル)	55
29	熊田 信子 (リトルプリンス)	61		61		弓削 多優子 (越谷プリンセス)	56
30	大久保 由美子 (浦和パークTC)	62		62		佐久間 洋子 (パール)	57
31	西村 昌里 (大熊)	62		76		辻中 聡子 (浦和パークTC)	58
32	時田 佳子 (深谷)	60		(6)		野蔭 蘭 (T.T.M)	59
33	水谷 由美子 (あさき)	62		75		越智 智子 (なでしこ)	60
34	島今日子 (あさき)	62		61		杉本 寛子 (シェリー)	61
35	福田 貴子 (プレミアム)	46		62		森山 和子 (Palm)	62
36	和田 賀美 (Palm)	75		62		加東 知美 (AAA)	63
37	根 めぐみ (スプリューム)	10-6		63		寺谷 典子 (Stellar)	64
38	田端 香織 (スプリューム)	61		64		石塚 由香 (シュシュ)	65
39	須藤 珠美 (Joy)	61		62		上畠 里絵子 (グローリー)	66
40	馬場 美幸 (S.S)	61		62		水津 順子 (サファイア)	67
41	伴 香 (ドリァリス)		36	63		山辺 由美 (ポテチ)	68
42	有馬 弓子 (アトム)		76	RET		伊藤 深雪 (ジョイマックス)	69
43	横溝 由聰 (フレンドリー)	62		63		桑原 真紀 (ミッキーズ)	70
44	草山 子 (シュシュ)	75		62		田沼 真由美 (T.白くま)	71
45	荒井 妙子 (吉川レディース)	63		63		長谷部 秀子 (越谷グリーン)	72
46	小嶋 留理子 (吉川レディース)	61		63		梅谷 範子 (アルファ)	73
47	原田 加代子 (エンジェル)	64		64		宮川 圭子 (リセ)	74
48	柳澤 好江 (東大宮TC)	61		76		宮 蘭あゆみ (リセ)	75
49	秋田 友紀 (R.J)		76	(4)		佐々木 裕子 (NBD)	76
50	竹内 安左子 (ブルメリア)	(3)		62		林 初江 (リトルプリンス)	77
51	飯島 久美子 (ソニヤ)	61		64		増岡 喜代美 (ポテチ)	78
52	大賀 由季子 (あさき)	64		60		鈴木 容子 (ポテチ)	79
53	伊藤 智子 (春日部硬式)	62		W.O		荒木 幸子 (プチフル)	80
54	都築 正美 (B-Rose)	62				名倉 富美子 (D & M)	81

シード順
 1 栗原 美奈子 (J - Myth)
 2 三村 めぐみ (リトルプリンス)
 3 石崎 さとみ (over30's)
 4 宮崎 浩美 (エローラ)
 5 小林 美智子 (深谷)
 6 小藤 晴美 (J - Myth)
 7 松田 絵理 (ウッドストック)

埼玉レディース (2)

	1R	2R		2R	1R		
56 佐藤 晴美 (J - Myth)						蓮見 順子 (上福岡 K T G)	84
橋田 信代 (M E T)		61				塩野 幸恵子 (上福岡 K T G)	
57 橋田 信代 (M E T)		62				鈴木 晶子 (パ ー ル)	85
中節子 (リンクス)						米沢 洋子 (パ ー ル)	
58 宮田 令子 (A . S . F)		60				小林 恵美 (あ さ き)	86
山谷 明美 (A . S . F)		63				高橋 久榮 (V 1 2)	
59 関根 里江 (R U N E)			26			河野 玲子 (オ ー ド リ ー)	87
河合 朋子 (R U N E)			75			福田 三香子 (U C D)	
60 林まどか (S ・ S)		60				福田 三香子 (U C D)	88
酒井 恵美 (アンビシャス)		60				谷 亜矢子 (エ ロ ー ラ)	
61 遠藤 潤朱 (岩 槻)		60				市川 正子 (o v e r 3 0 ' s)	89
矢島 亜由美 (アンダンテ)		61				小 林 富美子 (双 実)	
62 和田 欣子 (ナイスボレー)		63				守 谷 裕子 (双 実)	90
青島 ヨシ子 (サイトピ ー)		63				須 井 陽子 (リトルプリンス)	
63 栗本 章子 (テニスランド)			46			田 真由美 (R . P . C)	91
横山 紀子 (o v e r 3 0 ' s)			64			安 東 悦子 (プルメリア)	
64 宮坂 祐子 (D ・ J ・ C)		64				石 渡 美和 (A A A)	92
山田 かおり (M . N . C)		63				望 月 淑美 (吉川レディース)	
65 下山 晴美 (プルメリア)		61				平 野 幸子 (ブルーエンジェル)	93
辰見 美奈 (ポテチ)		63				沼 倉 久江 (テニスランド)	
66 岩崎 恵 (R i b b o n)		60				江 口 幸子 (F)	94
荒川 雅子 (R i b b o n)		60				高 田 公子 (ラブチャ ー)	
67 大久保 颯子 (マロンチェリー)						楠 瀬 由美子 (ラブチャ ー)	95
須藤 優子 (ジョイマックス)						河 村 桂子 (ジョイナスタ)	
68 渡辺 良子 (インフィニティ)		61				小 野 寺 弥生 (ファイン)	96
伏見 行子 (なでしこ)		60				山 本 美奈子 (グローリー)	
69 高野 純子 (N B D)						堀 本 知恵美 (T E A)	97
浦美奈子 (W I L L)		57				高 岸 真紀子 (S ・ S)	
70 山下 亜紀子 (クッキーズ)		76				野 口 克江 (ステップアップ)	98
山内 美奈子 (あ さ き)		(5)				北 原 佳子 (D & M)	
71 林 恵美 (ココナッツ)		60				泉 佳名子 (D & M)	99
酒井 明子 (ココナッツ)		60				石 井 麻希子 (インフィニティ)	
72 岡村 由美子 (H O N E E Y ・ F)		63				早 馬 麻子 (シャンティ ー)	100
中村 美喜子 (H O N E E Y ・ F)		64				涌 井 美樹 (上福岡 K T G)	
73 寺西 美紀子 (フレンドリー)						橋 本 陽子 (上福岡 K T G)	101
佐藤 恵子 (フレンドリー)						吉 岡 美保 (テニスランド)	
74 谷口 美絵子 (v i v i)		63				早 坂 真喜子 (テニスランド)	102
六本 木 裕美 (S ・ S)		61				新 井 英子 (リンクス)	
75 仙元 早苗 (バンビーズ)						山 いづみ (フレ ン ズ)	103
高原 さとみ (バンビーズ)						黒 須 幸子 (P a l m)	
76 伊集院 國子 (F)		64				白 石 純子 (P a l m)	104
堀 込 景子 (上尾セントラル)		76				金 中 富美子 (チョコバナナ)	
77 月田 文子 (ジョイマックス)		(7)				中 村 弘美 (スポーツマックス)	105
坂本 和代 (K i K i)						石 西 久美子 (ガウディ)	
78 青野 幸枝 (秩父サンテニス)		57				関 喜 美 (クレッシェント)	106
坂本 邦子 (秩父サンテニス)		64				大 橋 悦子 (ツイン・ボトル)	
79 山田 茂子 (上尾グリーン)		10-8				永 井 保子 (P ・ ショット)	107
上石 真弓 (A T J)		75				後 庵 恭子 (A L W A Y S)	
80 石塚 三奈子 (K i K i)		63				多 三 千代 (ファイン)	108
宮崎 るり (ドリーム)		64				大 室 清子 (K O H 2)	
81 保科 祐子 (金子)						太 田 春子 (フレンドリー)	109
山内 葉子 (イトマン T S)						田 中 佐智子 (東大宮 T C)	
82 遠藤 真弓 (T ・ 白くま)		64				鈴 木 かおり (ラブチャ ー)	110
松井 淑子 (T ・ 白くま)		63				池 田 むつき (サンダグリエ)	
83 江面 由紀 (S ・ S)		60				滝 口 后代 (イトマン T S)	111
大嶋 真由美 (ツイン・ボトル)		63				松 岡 朋子 (F i r s t)	

高岸野口
64
63

埼玉レディース (3)

	1R	2R		2R	1R	
112 高野 春美 (あさき)						相澤 直子 (S・S)
池田 加代子 (あさき)						三田 美加 (over30's)
113 角野 志保 (ハバネロ)		64		62		宮井 恵美 (ハバネロ)
山元 千代佳 (Cherry)		26		61		川崎 民江 (リセ)
114 高岩 ゆみ (Ribbon)		61	10-7			大橋 輝美 (V12)
奥村 久美子 (Ribbon)		62				庄司 ひろみ (KiKi)
115 大川 明子 (プレミアム)			62			長島 成美 (レボリューション)
本間 美和 (パール)			61			長田 直美 (ココナッツ)
116 松浦 整子 (フォーラブ)		63				江黒 真由美 (ガレット)
出牛 貴江 (宙組)		76				高橋 和賀子 (リトルプリンス)
117 崔 久恵 (アポロ)		(4)	63			村田 ひろみ (First)
新井 ゆきの (ミラクル・P)			36			森田 一世 (R.P.C)
118 高橋 加代子 (フレンドリー)		63	10-2			勝部 貴紀 (みんなのテニス)
石梨 由美 (テニスランド)		76				畔蒜 美江 (レボリューション)
119 岩倉 千恵 (ソミュール桶川)		(7)				若山 松美 (グローリー)
石井 知子 (ジュピター)			62			奥村 奈津子 (プログレ)
120 倉元 圭子 (W-WING)		60	11-9			片岡 美千子 (あさき)
山本 直美 (ハバネロ)		62				前田 みつ美 (ココナッツ)
121 及川 真希 (Y.Yクラブ)		64				西澤 真由美 (ジョイマックス)
前川 俊美 (P.C.A)		57				近藤 夢美 (ポテチ)
122 高橋 小百合 (大井ファミリー)		63	10-2			大室 芳枝 (ミッキーズ)
上小路 清美 (月見野)		61				小谷野 多美子 (大熊)
123 利根川 裕香利 (ブルーベリー)		63				渡辺 香代子 (サングリエ)
高橋 裕子 (ドリーム)		62				伊東 詩子 (ガレット)
124 二宮 邦子 (KOH2)		64				日下部 由美子 (エローラ)
開元 瑞穂 (KOH2)		36				荒井 里夏 (上尾セントラル)
125 笠間 智美 (プルメリア)		10-5	76			山田 佳代 (チェリーベア)
春成 香織 (Palm)		(2)				館島 恵 (MET)
126 川渕 奈穂 (春日部硬式)		62				三政 由美子 (ピュア)
小池 絵理 (over30's)			76			西川 貴代 (M.N.C)
127 及川 與子 (シェリー)		63				尾上 望 (浦和パークTC)
柴田 真理 (シェリー)		63				大西 佐和子 (浦和パークTC)
128 江口 淳子 (フレンドリー)		63				阿部 由布子 (金子)
橋本 淳子 (Palm)		62				宮崎 美樹 (コアラ)
129 福島 祐子 (フレンドリー)		64				羽鳥 美千代 (ココナッツ)
久田 好美 (ミント・ベル)		63				長岐 美智子 (ココナッツ)
130 石塚 奈奈 (ポテチ)		60				川久保 真美 (コアラ)
山本 浩子 (P.C.A)		64				大村 美穂 (Y.Yクラブ)
131 本間 恵子 (上尾グリーン)		63				駒津 芳枝 (浦和パークTC)
石野 美智子 (オンリーONE)		63				田嶋 加奈子 (シェリー)
132 山本 佳子 (ジョイマックス)		36				長島 由紀子 (ミムローゼ)
戸板 かおり (エンジェル)		62				阿部 美奈子 (フレンドリー)
133 橋本 友美 (テニスランド)		10-7	63			久保 理子 (コアラ)
家守 知子 (テニスランド)			46			川上 陽子 (ココナッツ)
134 長井 公子 (月見野)		26	10-5			藤田 香子 (インフィニティ)
羽生 真紀子 (アイビー)		14				原田 真由美 (プルメリア)
135 杉本 純子 (ブルーベリー)		RET	63			伊藤 都 (インフィニティ)
島本 千恵美 (上尾セントラル)			26			浮田 知美 (ココナッツ)
136 田家 弘美 (あさき)		61	10-6			長谷 佐代子 (サファイア)
林 慶子 (あさき)		36				吉田 真己 (フレッシュ)
137 江原 由美子 (リンクス)		10-7	62			大山 恵美子 (T.T.M)
加納 昌子 (ソミュール桶川)			60			遠山 真由美 (W-WING)
138 木下 明美 (ココナッツ)		75				一ノ瀬 奈美 (ラブチャー)
西端 志津 (ココナッツ)		63				加藤 富美江 (ミラクル・P)
139 小川 礼子 (Y.S.Y)		63				石田 恵美 (深谷)
安東 幸子 (こもも)		46	11-9			小林 美智子 (深谷)

駒津
田嶋
60
62

埼玉レディース (4)

	1R	2R		2R	1R	
168	佐久間晴美 (シェリー)				小林花甫里 (ハバネロ)	
	加藤一恵 (シェリー)				中條明子 (あさき)	
169	中安春子 (アイビー)	76		60	西村尚子 (双実)	
	福永潤子 (浦和パークTC)	(4)		61	西村昌枝 (双実)	
170	石野清美 (サファイア)	61	16	62	関口美子 (シェリー)	
	斎藤るみ子 (D・J・C)	60	10-4	26	長澤裕子 (A・S・F)	
171	土本久美子 (上尾セントラル)		61	10-6	高部しのぶ (シュシュ)	
	薄葉嘉予子 (B-Rose)		61	61	猪島洋子 (シュシュ)	
172	林芙美子 (パール)	62		75	有水恵美 (リトルプリンス)	
	部由記子 (パール)	26		64	早川久美子 (リトルプリンス)	
173	西尾恭子 (シュシュ)	10-8	62	64	品川朋子 (シュシュ)	
	会沢昌代 (ソルシエール)		64	63	上野雅美 (ホットチリ)	
174	荒井里矢 (プリムローズ)	67		76	島田はるみ (NBD)	
	阿部智代 (浦和SCT)	(7)		(6)	大熊美歩 (NBD)	
175	甲斐田真奈美 (アイビー)	64	64	57	岡田幸子 (大井ファミリー)	
	佐藤小百合 (浦和北ローン)	10-2	63	10-7	吉富みゆき (大井ファミリー)	
176	田中順子 (あたご)	36		64	宮武文絵 (Pixy)	
	藤井恵 (コアラ)	62		26	栗原裕子 (あさき)	
177	渋谷裕子 (Stellar)	10-8	06	62	高橋恵子 (カトレヤ)	
	庄司香 (ジョイナスタ)		63	63	三浦綾子 (カトレヤ)	
178	堀田悦子 (上尾セントラル)	61	10-7	61	民部香織 (ミラクル・P)	
	関口房代 (ハバネロ)	63		60	原田美里 (ミラクル・P)	
179	井出智江 (双実)		62	36	生藤美穂子 (上尾セントラル)	
	松井節子 (双実)		60	64	嶋伸子 (グローリー)	
180	中山幸恵 (フレンズ)	75		61	吉田陽子 (MET)	
	金子仁美 (YOSHIOKA)	75		64	吉豊来未 (MET)	
181	水谷幸 (R.P.C)		75	62	坂巻千香子 (東大宮TC)	
	福井安子 (ミラクル・P)		61	64	江森さや香 (S・S)	
182	松田財永巳 (Y.Yクラブ)		16	61	松下由美 (ミラクル・P)	
	井上由美 (PCA)		64	60	西川素子 (ミラクル・P)	
183	志藤万里 (F)		60	64	清水香 (ルーブル)	
	正垣広子 (上尾セントラル)		46	26	平田由香 (上尾グリーン)	
184	生方詩和梨 (テニスランド)	64	11-9	10-4	61	藤崎幸枝 (トゥインクル)
	生方恵里 (テニスランド)	64		61	須田里花 (エンジェル)	
185	小高美奈 (アンビシャス)		61	Not Played	山田佳奈子 (サングリエ)	
	廣澤教子 (越谷グリーン)		62		川口真由美 (ガウディ)	
186	藤由美子 (M.N.C)	61		60	横川弥生 (若葉台)	
	後塚礼子 (MET)	60		61	野崎麻理子 (こもも)	
187	児島壽子 (Y.Yクラブ)		46	64	藤巻久美子 (WITCH)	
	金子潤子 (リトルプリンス)		76	26	工藤美香 (千間台TC)	
188	佐々木由紀子 (ガレット)	61	(4)	10-7	62	宮田美紀 (ラインクロス)
	守谷恵里子 (あたご)	60	10-6	W.O	井上由起 (ブルーエンジェル)	
189	加治まなみ (プリムローズ)		75	62	小川気代江 (トゥインクル)	
	大藤裕子 (Palm)		63	60	小松津京子 (トゥインクル)	
190	比留間由美 (シェリー)	06		62	江森幸子 (ジュピター)	
	山添由美 (プログレ)	76		63	柴崎知子 (Windows)	
191	山口珠映 (Team-Riz)	(3)	67	62	岡田伸子 (フレンドリー)	
	権田香織 (Team-Riz)	11-9	(3)	61	山本きよ子 (東大宮TC)	
192	田中美穂 (Palm)	64	76	36	田中優子 (シード)	
	下境伊佐子 (Palm)	64	(5)	76	田中優子 (シード)	
193	柳谷理恵子 (Team-F)		63	(4)	64	小野好子 (大井ファミリー)
	丸繁美 (大熊)		62	10-8	64	小栢真由美 (ガレット)
194	石井清美 (テニスランド)	62		62	62	石崎さとみ (over30's)
	市川しのぶ (上尾グリーン)	62		62	宮崎浩美 (エローラ)	
195	田川緑 (ツイン・ボトル)		64			
	元芳真理子 (クレッシェント)		63			