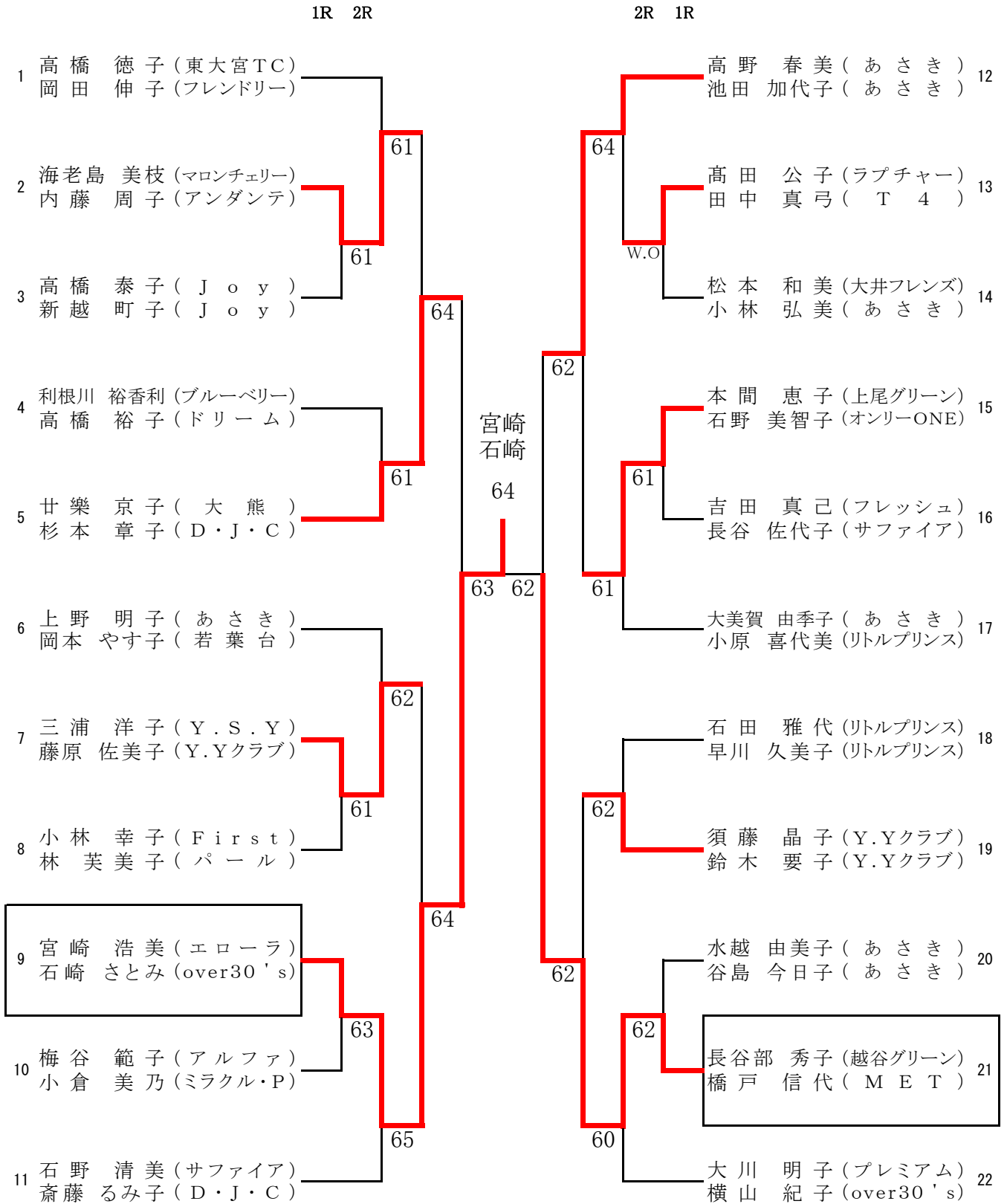


ソニー生命カップ 第45回全国レディーステニス大会
ベテラーノ埼玉県大会

参加 67組 2023/9/12,21

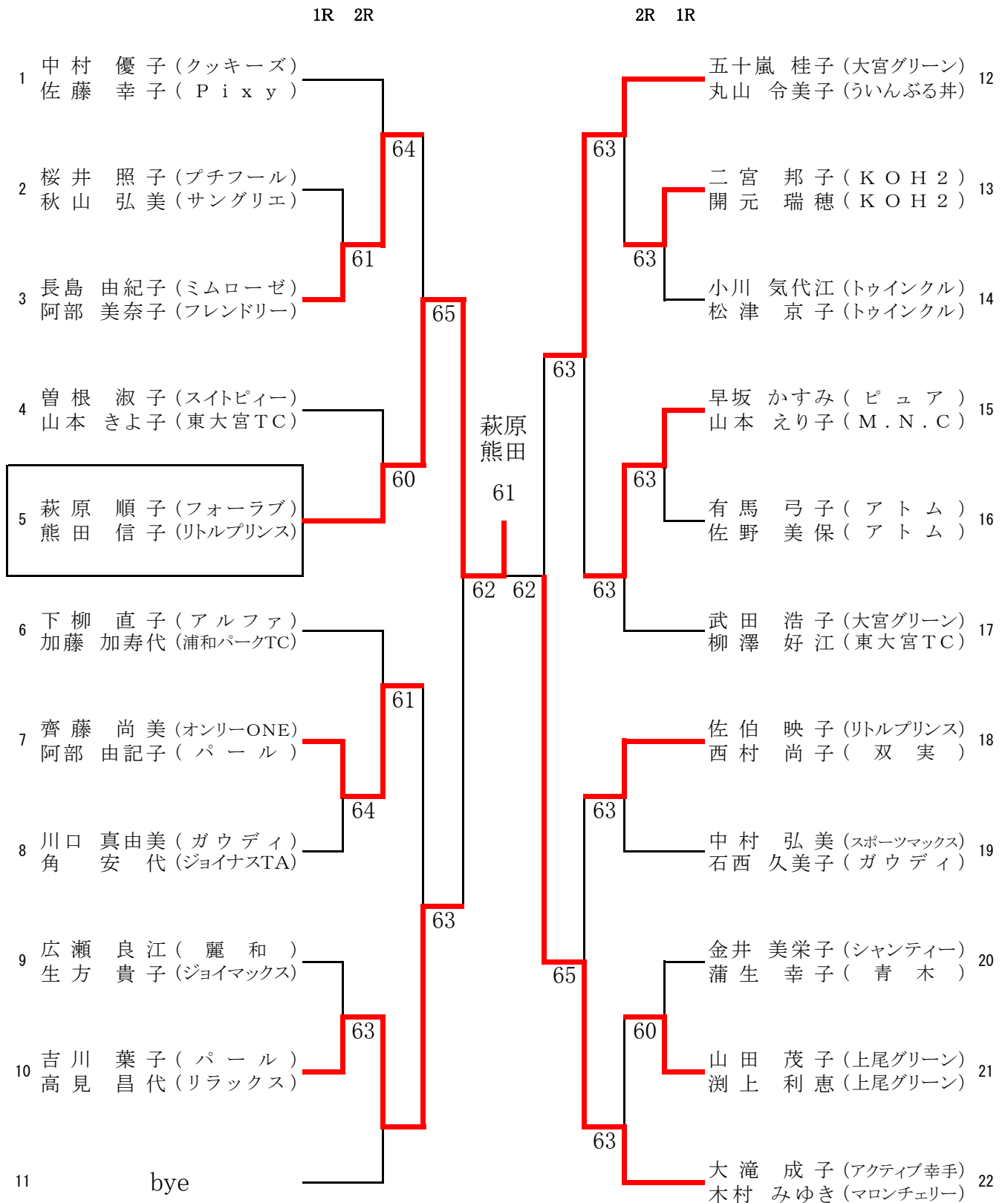
1位トーナメント



* 1位トーナメントの位置はリーグ戦終了後、抽選で決定しました

ソニー生命カップ 第45回全国レディーステニス大会
ベテラーノ埼玉県大会

2位トーナメント



* 2位トーナメントの位置はリーグ戦終了後、抽選で決定しました

ソニー生命カップ 第45回全国レディーステニス大会
ベテラーノ埼玉県大会(1)

A

氏名	所属	Y . Y クラブ	スイトピー	C O S M O S	完了試合	順位
		Y . Y クラブ	東 大 宮 T C	上 尾		
1 須藤晶子 鈴木要子			62	60	2	1
2 曾根淑子 山本きよ子		26		62	2	2
3 升村恵子 新島豊子		06	26		2	3

B

氏名	所属	大 熊	ミムローゼ	浦和パークTC	完了試合	順位
		D . J . C	フレンドリー	T . T . M		
1 甘楽京子 杉本章子			65	61	2	1
2 長島由紀子 阿部美奈子		56		64	2	2
3 辻聡子 中野繭		16	46		2	3

C

氏名	所属	あ さ き	フ ァ ニ ー	ピ ュ ア	完了試合	順位
		あ さ き	ナイスボレー	M . N . C		
1 高野春美 池田加代子			61	60	2	1
2 奥山ユミ子 貝沢智子		16		56	2	3
3 早坂かすみ 山本えり子		06	65		2	2

D

氏名	所属	越 谷 グリー	トウインクル	岩 槻	完了試合	順位
		M E T	トウインクル	P . ショット		
1 長谷部秀子 橋戸信代			60	62	2	1
2 小川気代江 松津京子		06		60	2	2
3 内田直美 林ひとみ		26	06		2	3

ソニー生命カップ 第45回全国レディーステニス大会
ベテラーノ埼玉県大会(2)

E

	所属		エロローラ over30's	パール リラックス	サングリエ プレミアム	完了試合	順位
	氏名						
1	宮崎 浩美 石崎 さとみ			60	61	2	1
2	吉川 葉子 高見 昌代	06			63	2	2
3	大森 実恵 板尾 久美	16	36			2	3

F

	所属		プレミアム over30's	ラブチャー ミラクル・P	ガウディ ジョイナスTA	完了試合	順位
	氏名						
1	大川 明子 横山 紀子			65	65	2	1
2	一ノ瀬 奈美 加藤 富美江	56			46	2	3
3	川口 真由美 角 安代	56	64			2	2

G

	所属		アクティブ幸手 マロンチェリー	上尾グリーン オンリーONE	ガンバRose 浦和パークTC	完了試合	順位
	氏名						
1	大滝 成子 木村 みゆき			16	60	2	2
2	本間 恵子 石野 美智子	61			62	2	1
3	三谷 妙子 井樋 恵美子	06	26			2	3

H

	所属		Y . S . Y Y . Yクラブ	あ さ き あ さ き	プチフール サングリエ	完了試合	順位
	氏名						
1	三浦 洋子 藤原 佐美子			63	61	2	1
2	内田 典子 鈴木 眞弓	36			56	2	3
3	桜井 照子 秋山 弘美	16	65			2	2

ソニー生命カップ 第45回全国レディーステニス大会
ベテラーノ埼玉県大会(3)

I

氏名	所属	大宮グリーン	A . S . F	フレッシュユア	完了試合	順位
		ういんぶる井	A . S . F	サファイア		
1 五十嵐桂子 丸山令美子			56	64	2	2
2 宮田令子 山谷明美		65		36	2	3
3 吉田真己 長谷佐代子		46	63		2	1

J

氏名	所属	オードリー	サファイア	シャンティ	完了試合	順位
		オードリー	D . J . C	青木		
1 吉山日紗恵子 吉岡友子			06	26	2	3
2 石野清美子 斎藤るみ子		60		61	2	1
3 金井美栄子 蒲生幸子		62	16		2	2

K

氏名	所属	リ	あさき	K O H 2	完了試合	順位
		S t e l l a r	リトルプリンス	K O H 2		
1 村井英子 永岑由美子			36	36	2	3
2 大美賀由季子 小原喜代美		63		63	2	1
3 二宮邦子 開元瑞穂		63	36		2	2

L

氏名	所属	シュー	マロンチェリー	大井ファミリー	完了試合	順位
		ツイン・ボトル	アンダンテ	あさき		
1 大場美智子 藤波由美子			06	Not Played	0	棄権
2 海老島美枝子 内藤周子		60(W.O)		60(W.O)	2	1
3 藤本澄子 鈴木長恵		Not Played	06		0	棄権

ソニー生命カップ 第45回全国レディーステニス大会
ベテラーノ埼玉県大会(4)

M

氏名	所属	フレンドリー	上尾グリーン	アルファ	完了試合	順位
		P a l m	上尾グリーン	ミラクル・P		
1 江口 淳子 橋本 淳子			06	06	0	棄権
2 山田 茂子 渕上 利恵		60(W.O)		36	2	2
3 梅谷 範子 小倉 美乃		60(W.O)	63		2	1

N

氏名	所属	大井フレンズ	スポーツマックス	武里TC	完了試合	順位
		あ さ き	ガウディ	サタディテニス		
1 松本 和美 小林 弘美			60	63	2	1
2 中村 弘美 石西 久美		06		63	2	2
3 彦野 秀子 富永 芳枝		36	36		2	3

O

氏名	所属	M . N . C	リトルプリンス	アトム	完了試合	順位
		ミラクル・P	リトルプリンス	アトム		
1 後藤 由美子 志村 節子			46	36	2	3
2 石田 雅代 早川 久美		64		61	2	1
3 有馬 弓子 佐野 美保		63	16		2	2

P

氏名	所属	J o y	麗和	ポテチ	完了試合	順位
		J o y	ジョイマックス	ポテチ		
1 高橋 泰子 新越 町子			61	60	2	1
2 広瀬 良江 生方 貴子		16		65	2	2
3 増岡 喜代美 鈴木 容子		06	56		2	3

ソニー生命カップ 第45回全国レディーステニス大会
ベテラーノ埼玉県大会(5)

Q

氏名	所属	ア	S	F	完了試合	順位
		ル	t	i		
		浦	A	パ		
		和	.	ー		
		パ	S	ル		
		ー	.	パ		
		ク	F	ル		
		T	A	ル		
		C	.	ル		
1	下柳直子 加藤加寿代		56	65	2	2
2	秋山幸子 矢部淳子	65		46	2	3
3	小林幸子 林芙美子	56	64		2	1

R

氏名	所属	エ	ラ	フ	完了試合	順位
		ン	プ	ォ		
		ジ	チ	ー		
		ェ	ャ	ラ		
		ル	ー	ブ		
		コ	4	リ		
		ス	リ	ト		
		M	ト	ル		
		O	ル	プ		
		S	プ	リ		
		T	リ	ン		
1	原田加代子 長谷川由美		36	46	2	3
2	高田公子 田中真弓	63		65	2	1
3	萩原順子 熊田信子	64	56		2	2

S

氏名	所属	W	あ	さ	き	大	完了試合	順位
		I	あ	さ	き	宮		
		L	あ	さ	き	グ		
		L	あ	さ	き	リ		
		実	あ	さ	き	ン		
		双	あ	さ	き	ン		
			あ	さ	き	東		
			あ	さ	き	大		
			あ	さ	き	宮		
			あ	さ	き	T		
			あ	さ	き	C		
1	皆川浩子 若杉克代		06			46	2	3
2	水越由美子 谷島今日子	60				61	2	1
3	武田浩子 柳澤好江	64	16				2	2

T

氏名	所属	ブ	あ	さ	き	リ	完了試合	順位
		ル	あ	さ	き	ト		
		ー	あ	さ	き	ル		
		ベ	あ	さ	き	ト		
		リ	あ	さ	き	ル		
		ー	あ	さ	き	ス		
		ム	あ	さ	き	実		
			あ	さ	き			
			あ	さ	き			
			あ	さ	き			
			あ	さ	き			
1	利根川裕香利 高橋裕子		65			65	2	1
2	林慶子 羽生田美津枝	56				16	2	3
3	佐伯映子 西村尚子	56	61				2	2

ソニー生命カップ 第45回全国レディーステニス大会
ベテラーノ埼玉県大会(6)

U

	所属 氏名	東大宮TC フレンドリー	ホットチリ スイトピィー	オンリーONE パール	完了試合	順位
1	高橋 徳子 岡田 伸子		62	64	2	1
2	池田 友子 後藤 くるみ	26		16	2	3
3	齊藤 尚美 阿部 由記子	46	61		2	2

V

	所属 氏名	TTC	TTC	あさき 若葉台	クッキーズ Pixy	岩槻 COSMOS	完了試合	順位
1	浜谷 朋子 島田 博子			26	06	46	3	4
2	上野 明子 岡本 やす子	62			62	63	3	1
3	中村 優子 佐藤 幸子	60		26		65	3	2
4	青羽 友子 加藤 淳子	64		36	56		3	3