

桑名杯レディーステニス大会2024 by DUNLOP

(関東選抜第41回D級ダブルス大会)

主催 日本女子テニス連盟
主管 日本女子テニス連盟 埼玉県支部
特別協賛 株式会社 ダンロップスポーツマーケティング

《大会役員》

大会会長 武正 八重子 (日本女子テニス連盟会長)
大会委員長 高橋 光子 (日本女子テニス連盟埼玉県支部 支部長)
レフェリー 吉村 美佐子
競技委員長 小倉 美乃
アシスタントレフェリー 吉川 政子 川崎 民江 高原 さとみ
運営委員 中村 貴世 宮崎 美樹 齋藤 真美子 田嶋 加奈子 甲斐田 真奈美
熊木 梨香子 高岸 真紀子 清水 映子 加納 昌子 星野 美和
安東 幸子
日本女子テニス連盟埼玉県支部審判委員会

《試合規則と注意事項》

ベスト8以上はランクアップします
60歳以上は優勝者のみランクアップします

[日程・会場]

	予 選 大 会			決勝大会
				一般の部 60歳以上の部
会場	川越運動公園	大宮第二公園	上谷総合公園	大宮第二公園
日程	5月10日(金)	5月9日(木)	5月13日(月)	5月20日(月) 5月22日(水)
予備日	5月13日(月)	5月17日(金)	5月14日(火)	6月 4日(火)

*天候等の事情により大会日を新たに設定する場合があります

- [試 合 方 法] 全試合 8ゲームプロセット(8オールタイムブレイク) ノーアドバンテージ
川越運動公園会場および上谷総合公園会場ではコンソレ親睦試合(1回のみ)を行います
60才以上の部はコンソレ親睦試合(1回のみ)を行います
*親睦試合は、6ゲーム先取ノーアドバンテージ
- [使 用 球] 桑名杯大会指定球 (ダンロップフォート)
- [受 付] 集合時間は日程表で確認してください
定刻の10分前までに試合のできる服装で、2人揃って受付してください
指定時刻に受付を済ませていない場合は棄権とします
受付は集合時間の30分前からおこないます
受付時フェースマスク不可
雨の場合も集合してください
- [服 装] テニスウェアを着用してください 清潔でプレーにふさわしい服装をお願いします
試合中のマスク・フェースマスクは禁止
必要な方は診断書を提出してください (詳細はお問い合わせください)
- [試 合 前 の 練 習] 全試合サービス4本
- [審 判 方 法] セルフジャッジ ロービングアンパイアが巡回します
ベスト8より公認審判員によるSCU
- [表 彰] 優勝者に「桑名杯」授与(持ち回り)
優勝、準優勝にレプリカ(桑名杯)、賞状、賞品を授与
三位、四位に賞状、賞品を授与
60歳以上の部優勝者に賞状と賞品を授与
- [ラ ッ キ ー ル ー ザ ー] 決勝大会にラッキールーザー制度を採用します
予選決勝敗者で本戦初日**8時50分**までに受付を済ませた選手は、決勝大会トーナメントに
欠員が生じた場合出場できます
トーナメントに入るための優先順位と、複数の欠場がある場合の挿入位置は抽選で決定します
*ラッキールーザー受付場所 4・5番通路側出入口
- [そ の 他] 本要項は、天候等やむを得ない事情により、変更する事があります
その他の規則は、原則として「JTAテニスルールブック2024」に準じます
本大会はすべてのプレーヤーを公平に扱います
この大会で得た個人情報、大会以外の目的には使用しません
棄権する場合は必ず連絡してください

関東八都県地域桑名杯大会出場について

一般の部 埼玉県決勝大会上位3組及び60歳以上の部上位1組は 6月21日(金)にモリパークテニスガーデンで行われる関東八都県地域桑名杯大会に出場できます
但し代表者は埼玉県在住の方に限ります

JTA公式テニストーナメント開催ガイドライン(20230420改訂版)に沿った対策をとり
大会を開催します
選手の皆様のご理解、ご協力をお願いいたします

新型コロナウイルス感染拡大防止対策および熱中症対策について
HP「注意事項とお願い」を確認し同意の上ご参加ください

こまめな手洗い・うがい・消毒の協力をお願いします

桑名杯レディーステニス大会 2024 by DUNLOP
 (関東選抜第41回D級ダブルス大会)

日 程 表

予選

◎ 川越運動公園会場

月日 時間	5月10日(金)		5月13日(月)
9:00	1R	全員	予備日
	2R	1, 8	
10:30	2R	13, 14, 19	

◎ 大宮第二公園会場

月日 時間	5月9日(木)			5月17日(金)
9:00	1R	(1)	2~30	予備日
		(2)	42~70	
10:30	1R	(1)	31~39	
		(2)	71~74	
	2R	(1)	1	
		(2)	41, 48	
11:30	2R	(1)	8, 15, 20, 21, 28, 35, 40	
		(2)	55, 60, 61, 68	

※エントリー数により1日大会として予備日は5月17日とします

◎ 上谷総合公園会場

月日 時間	5月13日(月)		5月14日(火)
9:00	1R	2~15	予備日
10:00	2R	1	

一般の部 決勝大会

60歳以上の部

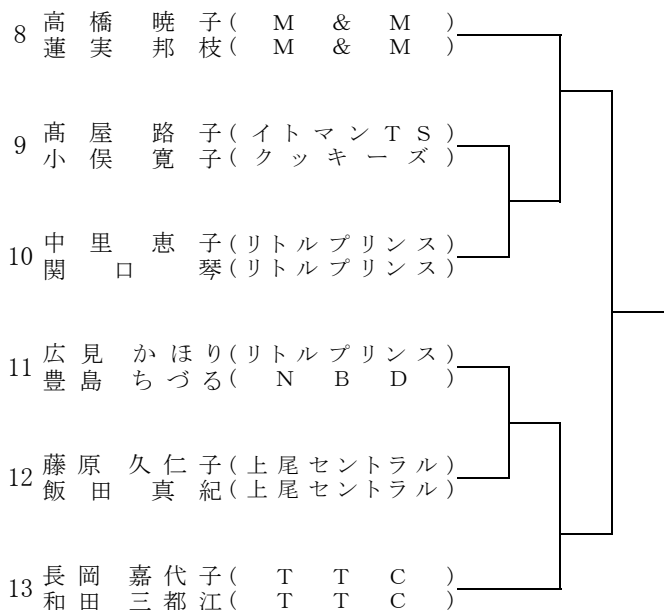
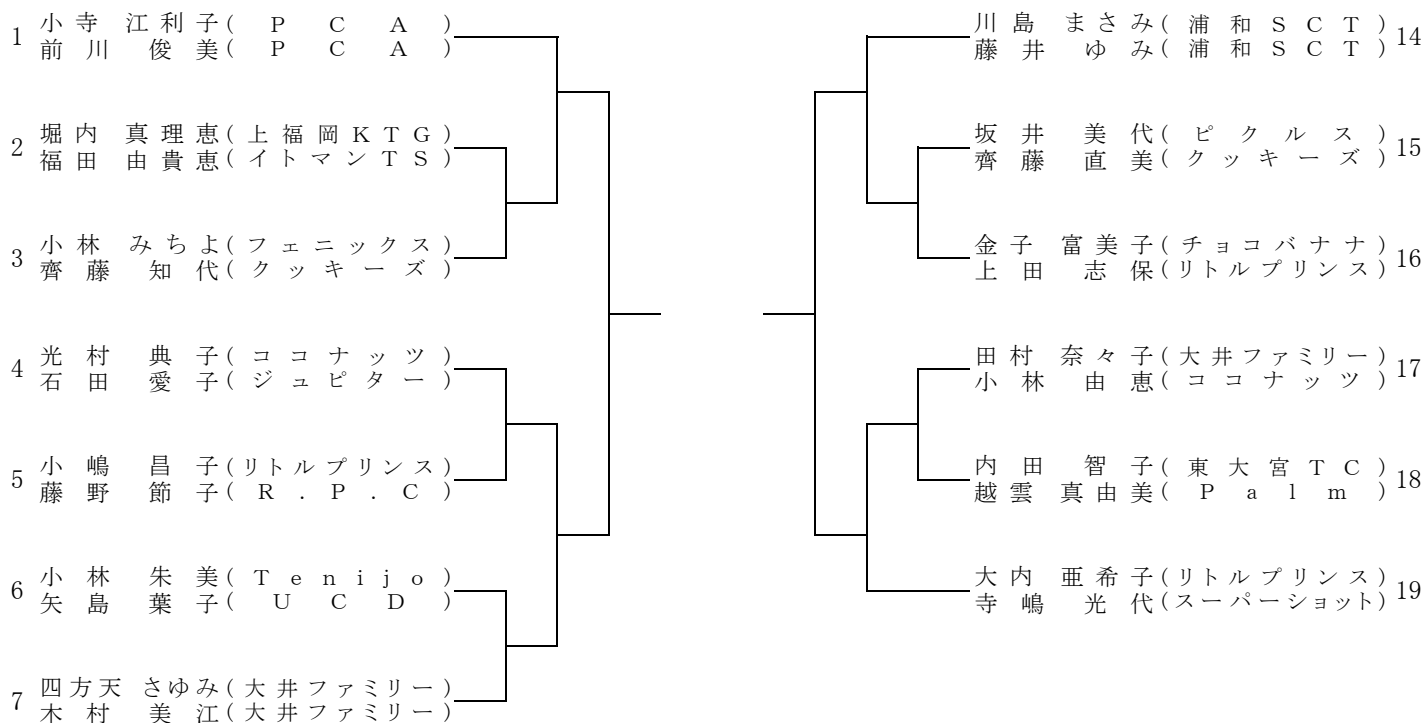
◎ 大宮第二公園

日 程	5月20日(月)	5月22日(水)	6月4日(火)
一般の部	9:00 全員 1R・QF	9:00 全員 SF・F・三決	予備日
60歳以上の部	9:00 全員 1R・QF	9:00 全員 SF・F・三決	予備日

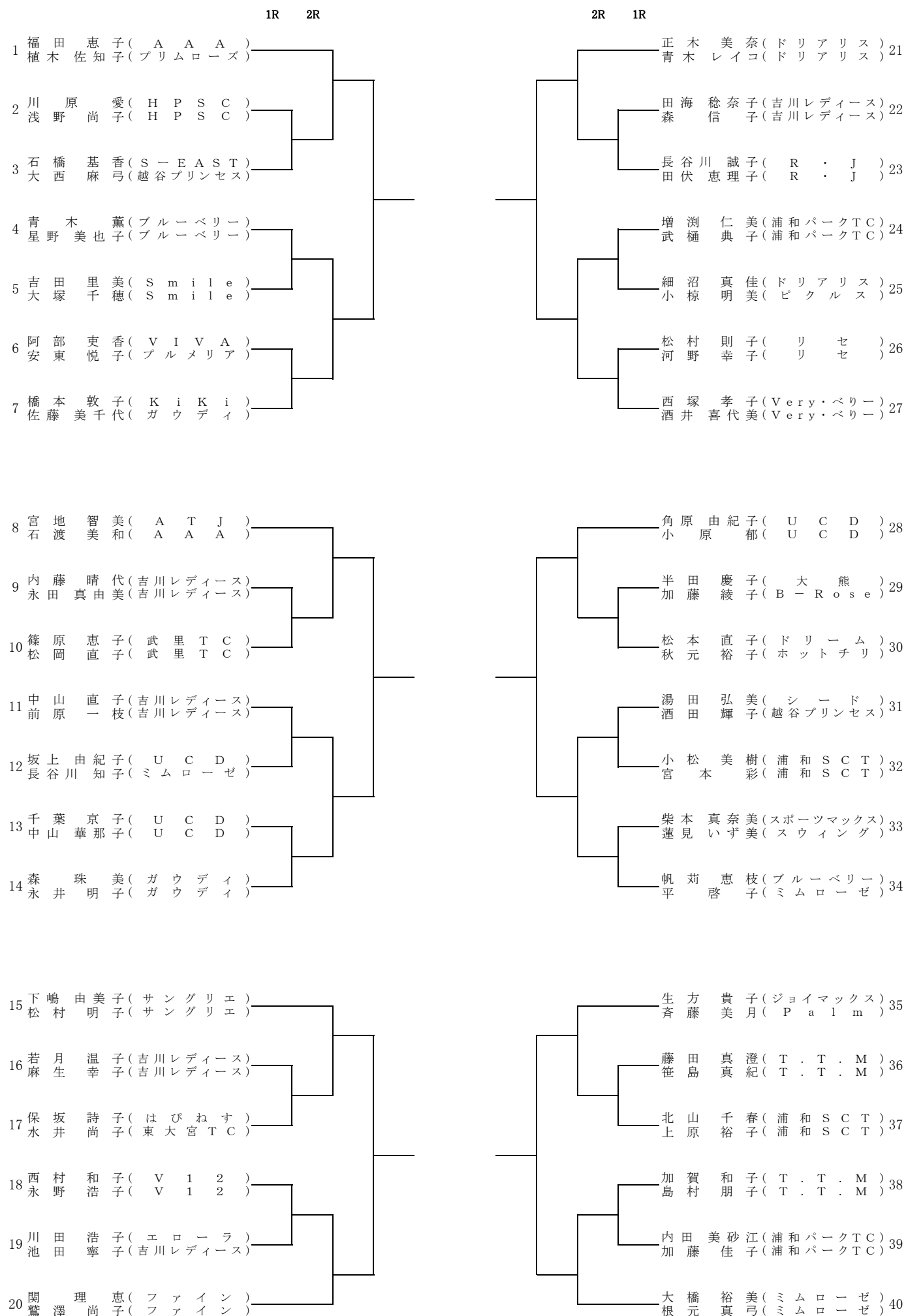
川越運動公園

1R 2R

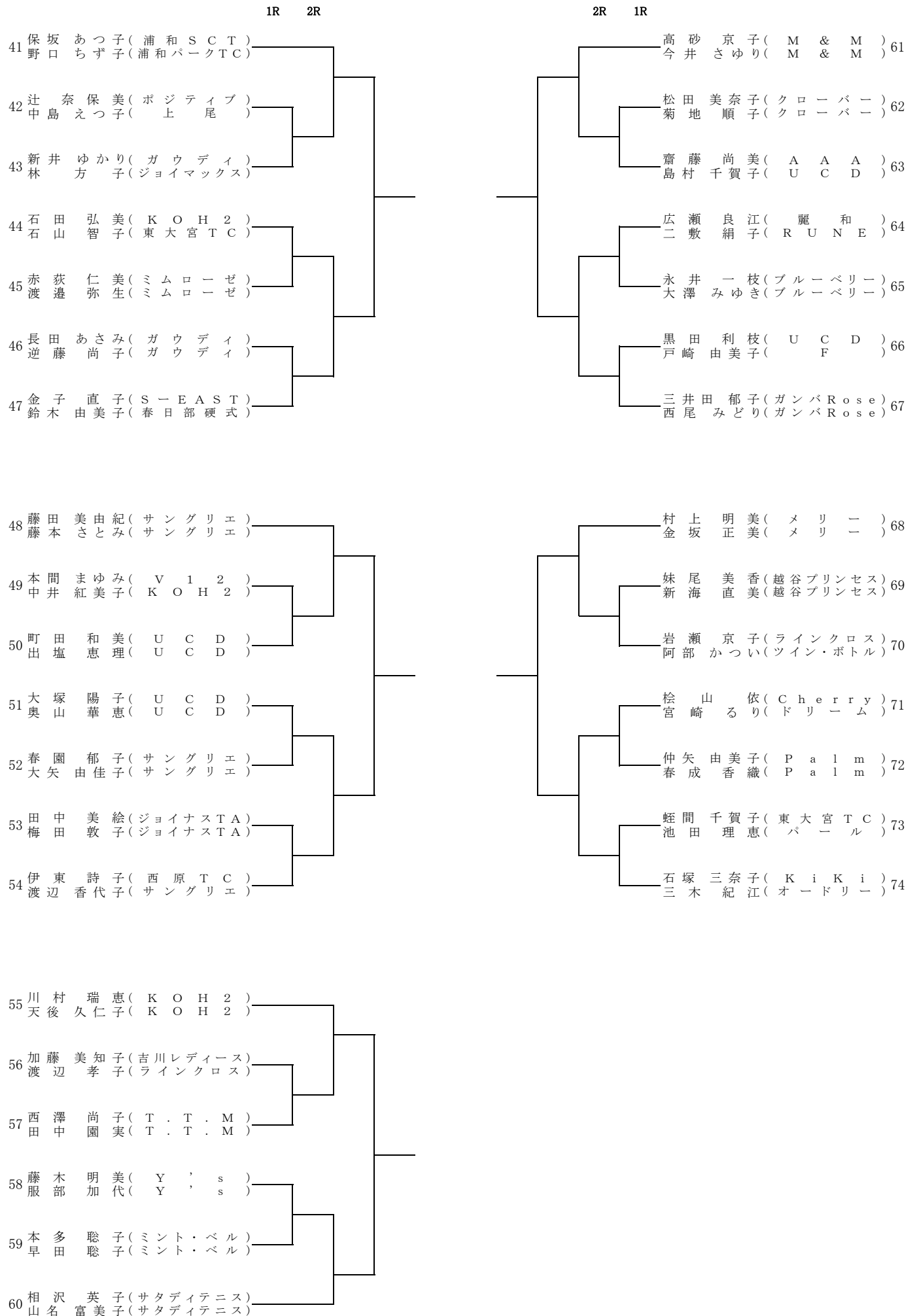
2R 1R



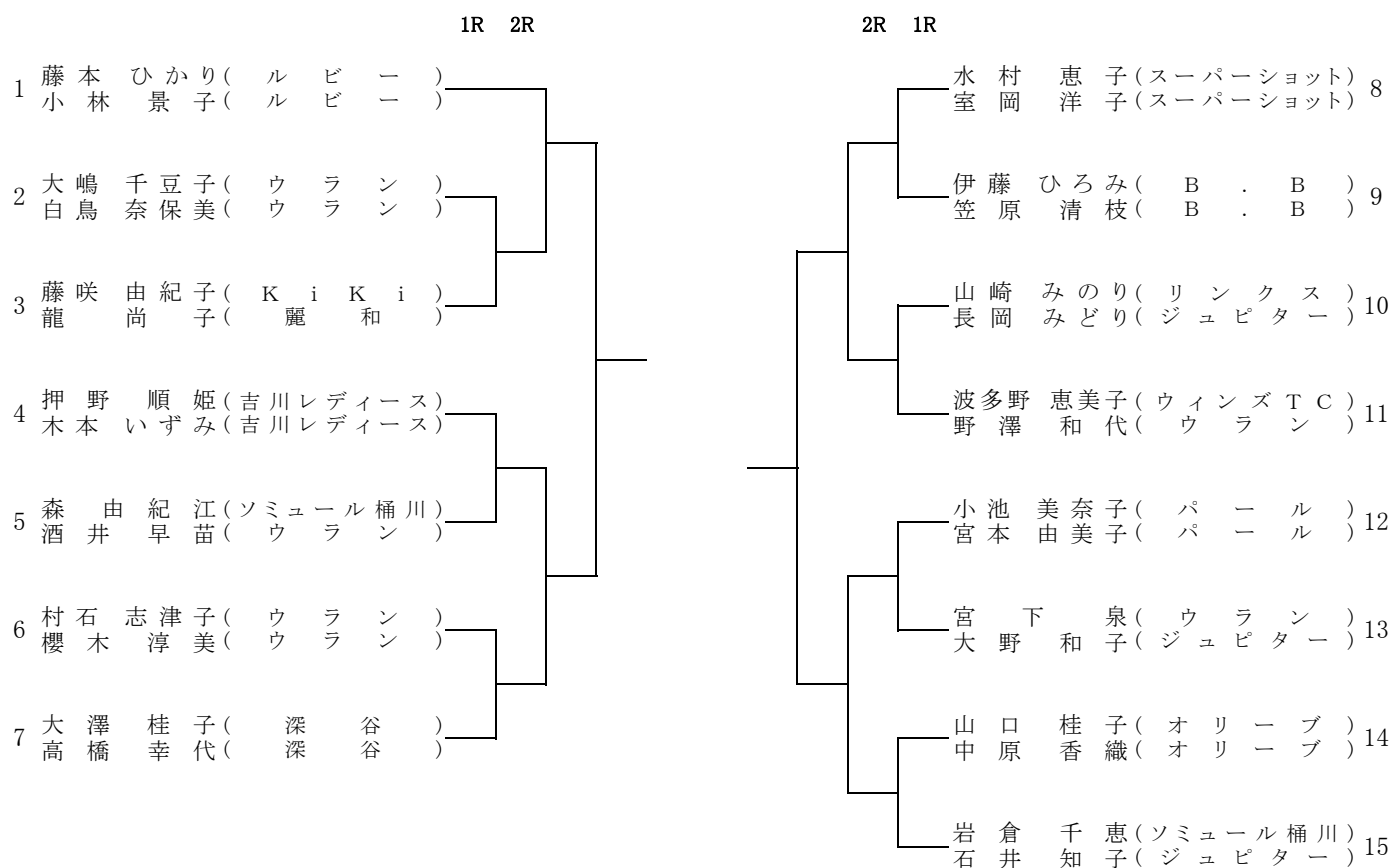
大宮第二公園 (1)



大宮第二公園 (2)



上谷総合公園



60歳以上の部 (大宮第二公園)

