

# ピンクリボン一般の部 (1)

| 1R 2R |                  | 2R 1R |     |                     |    |
|-------|------------------|-------|-----|---------------------|----|
| 1     | 三田美加 (over30's)  | 82    | 84  | 齊藤千歳 (NASストーム)      | 32 |
|       | 相澤直子 (S・S)       |       |     | 戸川実希 (NASストーム)      |    |
| 2     | 中村尋子 (スポーツマックス)  | 80    | 80  | 豊田来未 (MET)          | 33 |
|       | 石田妙子 (HONEY・F)   |       |     | 市原茜 (S-SOUTH)       |    |
| 3     | 古内エリカ (UCD)      | 81    | 86  | 藤村瞳子 (フレンドリー)       | 34 |
|       | 春成香織 (Palm)      |       |     | 平林真利亜 (フリー)         |    |
| 4     | 渡辺美彩 (プリムローズ)    | 84    | 98  | 小峰城子 (NASストーム)      | 35 |
|       | 佐々木千秋 (F)        |       | (1) | 樵洋子 (NASストーム)       |    |
| 5     | 山本美奈子 (グローリー)    | 83    | 84  | 黒須幸子 (Palm)         | 36 |
|       | 堀本知恵美 (TEA)      |       |     | 白石純子 (Palm)         |    |
| 6     | 早馬麻子 (シャンティ)     | 84    | 82  | 横溝由紀 (フレンドリー)       | 37 |
|       | 須田里花 (エンジェル)     |       |     | 横山聰子 (シェジュ)         |    |
| 7     | 万仲美香 (吉川レディース)   | 83    | 81  | 小嶋留理子 (UCD)         | 38 |
|       | 奥山華恵 (UCD)       |       |     | 堀池清野 (PT)           |    |
| 8     | 坂上由紀子 (UCD)      | 81    | 83  | 中村貴子 (J-Myth)       | 39 |
|       | 近藤容子 (UCD)       |       |     | 山口晶子 (吉川レディース)      |    |
| 9     | 池田むつき (サングリエ)    | 86    | 73  | 松本千恵 (B-Rose)       | 40 |
|       | 望月淑美 (吉川レディース)   |       | RET | 和田賀美 (Palm)         |    |
| 10    | 伊藤智子 (S-SOUTH)   | 82    | 81  | 六本木裕美 (S・S)         | 41 |
|       | 都築正美 (B-Rose)    |       |     | 谷口美絵子 (vivi)        |    |
| 11    | 河野玲子 (オードリー)     | 85    | 85  | 堀本陽子 (S-EAST)       | 42 |
|       | 福田三香子 (UCD)      |       |     | 高岡久美子 (アンダンテ)       |    |
| 12    | 二宮邦子 (KOH2)      | 82    | 81  | 遠藤真弓 (T.白くま)        | 43 |
|       | 野澤ひとみ (Twinkle)  |       |     | 松井淑子 (T.白くま)        |    |
| 13    | 荒井里矢 (プリムローズ)    | 83    | 80  | 大西佐和子 (浦和パークTC)     | 44 |
|       | 阿部智代 (浦和SCT)     |       |     | 尾上望 (プリムローズ)        |    |
| 14    | 加治まなみ (プリムローズ)   | 80    | 80  | 伊藤依子 (ブルメリア)        | 45 |
|       | 大藤裕子 (Palm)      |       |     | 常光美穂子 (ブルメリア)       |    |
| 15    | 岩崎恵 (Ribbon)     | 81    | 80  | 宮本祐子 (エローラ)         | 46 |
|       | 民部香織 (ミラクル・P)    |       |     | 桐明静香 (スポーツマックス)     |    |
| 16    | 田中順子 (あたご)       | 85    | 80  | 大酒澤和枝 (メリヤー)        | 47 |
|       | 藤井恵 (コア)         |       |     | 大酒井恵美 (アンビシャス)      |    |
| 17    | 田中美穂 (Palm)      | 84    | 84  | 木下明美 (ココナッツ)        | 48 |
|       | 下境伊佐子 (Palm)     |       |     | 西端志津 (ココナッツ)        |    |
| 18    | 林恵美 (ココナッツ)      | 85    | 84  | 伊東詩子 (西原TC)         | 49 |
|       | 酒井明子 (ココナッツ)     |       |     | 水村恵子 (スーパーショット)     |    |
| 19    | 越智智子 (なでしこ)      | 82    | 85  | 家守知子 (テニスランド)       | 50 |
|       | 杉本寛子 (シェリー)      |       |     | 友美 (テニスランド)         |    |
| 20    | 西川貴代 (M.N.C)     | 98    | 84  | 開元瑞穂 (KOH2)         | 51 |
|       | 遠山真由美 (W-WING)   | (5)   |     | 加東知美 (AAA)          |    |
| 21    | 関根めぐみ (スプリューム)   | 86    | 84  | 山辺由美 (ポテチ)          | 52 |
|       | 田端香織 (スプリューム)    |       |     | 会沢昌代 (ソルシエール)       |    |
| 22    | 寺谷典子 (ジョイマックス)   | 80    | 64  | 中村貴世 (Y.S.Y)        | 53 |
|       | 西尾恭子 (シェジュ)      |       | RET | 村上幸江 (大宮グリーン)       |    |
| 23    | 佐久間晴美 (シェリー)     | 83    | 85  | 角野志保 (ハネネロ)         | 54 |
|       | 甲斐田真奈美 (アイビー)    |       |     | 山元千代佳 (Cherry)      |    |
| 24    | 広沢ゆかり (ウッドストック)  | 83    | 82  | 庄司ひろみ (KiKi)        | 55 |
|       | 鈴木ひとみ (ウッドストック)  |       |     | 新井佳子 (ホットチリ)        |    |
| 25    | 権田香織 (Team-Riz)  | 86    | 85  | 雪田由美 (トゥインクル)       | 56 |
|       | 山口珠映 (Team-Riz)  |       |     | 花牟礼道子 (双実)          |    |
| 26    | 佐山裕子 (ウッドストック)   | 81    | 84  | 川上陽子 (ココナッツ)        | 57 |
|       | 山添由美 (プログレ)      |       |     | 長田直美 (ココナッツ)        |    |
| 27    | 薄葉嘉子 (B-Rose)    | 82    | 82  | 齋藤真美子 (Jelly Beans) | 58 |
|       | 太田春子 (フレンドリー)    |       |     | 小平佳寿栄 (コアラ)         |    |
| 28    | 坂井美代 (ピクルス)      | 83    | 82  | 畠山千景 (大井フレンズ)       | 59 |
|       | 齊藤直美 (クッキーズ)     |       |     | 浅野文子 (大井フレンズ)       |    |
| 29    | 羽鳥美千代 (ココナッツ)    | 85    | 82  | 生方恵里 (テニスランド)       | 60 |
|       | 安岡久美子 (ココナッツ)    |       |     | 生方詩和梨 (テニスランド)      |    |
| 30    | 室尾貴代美 (Team-Riz) | 82    | 85  | 秋田友紀 (R・J)          | 61 |
|       | 渡辺香代子 (サングリエ)    |       |     | 奥村奈津子 (シェリー)        |    |
| 31    | 石塚奈奈 (ポテチ)       | 82    | 82  | 加納昌子 (ソミュール桶川)      | 62 |
|       | 山本浩子 (PCA)       |       |     | 高橋和代 (宙組)           |    |
|       |                  |       |     | 高岡由美子 (HONEY・F)     | 63 |
|       |                  |       |     | 中村美喜子 (HONEY・F)     |    |

## シード順位

- 1 三田美加 (over30's)
- 相澤直子 (S・S)
- 2 宮田美紀 (ラインクロス)
- 井上由起 (ブルーエンジェル)

## 決勝戦

- 83 三田美加 (over30's)
- 江面由紀 (S・S)
- 大嶋真由美 (ツイン・ボトル)

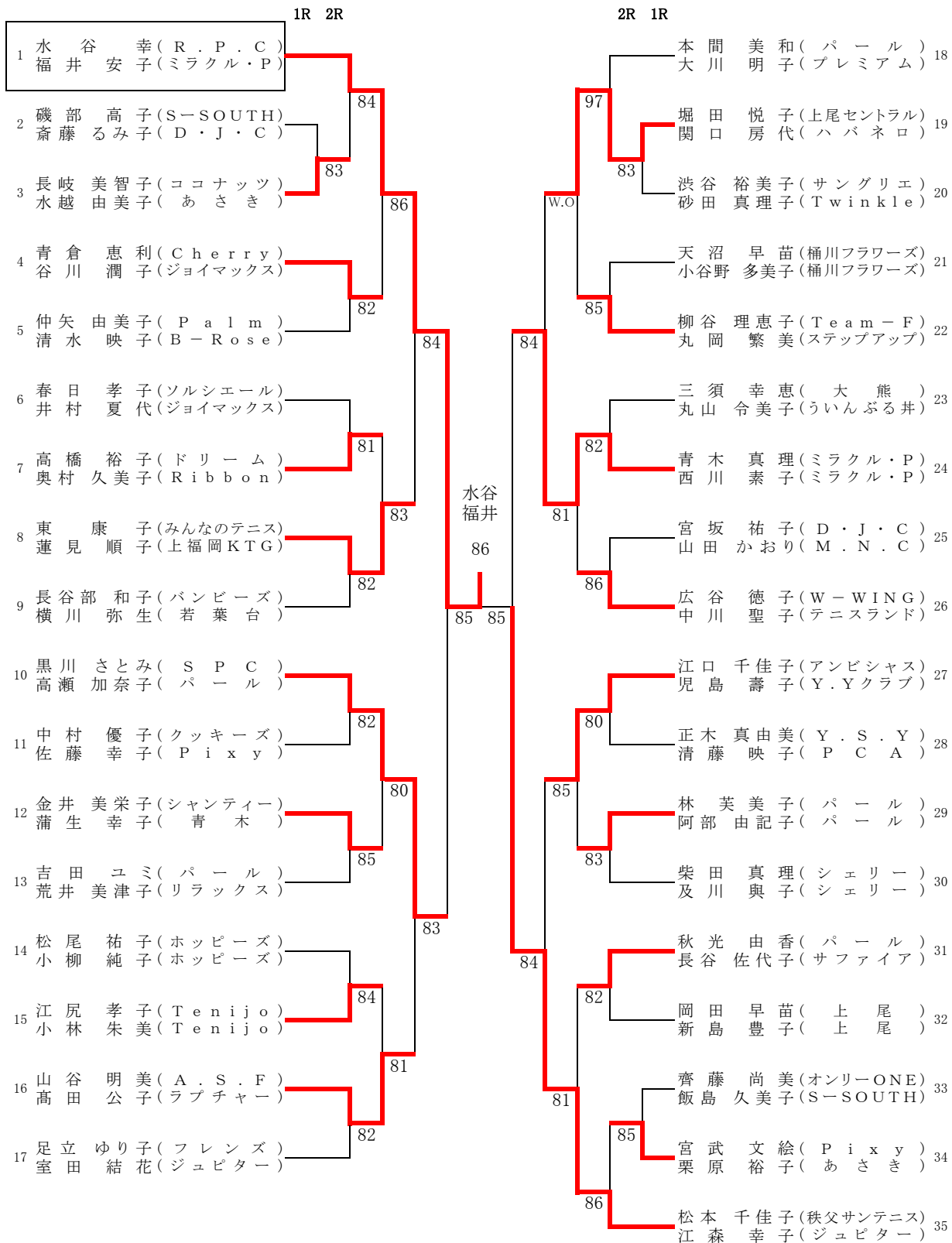
## 三位決定戦

- 97 六本木裕美 (S・S)
- 谷口美絵子 (vivi)
- 佐藤晴美 (J-Myth)
- 館島恵 (MET)

# ピンクリボン一般の部 (2)

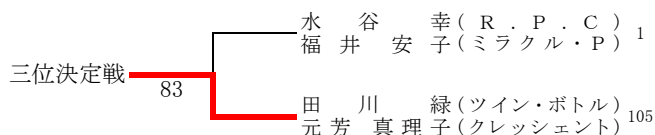
|    |                       | 1R | 2R |    |     | 2R                      | 1R  |
|----|-----------------------|----|----|----|-----|-------------------------|-----|
| 64 | 千葉 まゆみ ( J o y )      |    |    |    |     | 名倉 富美子 ( D & M )        | 95  |
|    | 近藤 美穂 ( S - W E S T ) |    |    |    |     | 荒木 幸子 ( プチフル )          |     |
| 65 | 勝部 美紀 ( みんなのテニス )     | 82 |    |    | 86  | 中安 春子 ( アイビー )          | 96  |
|    | 畔蒜 貴江 ( レボリューション )    |    |    |    |     | 福永 潤子 ( テニスランド )        |     |
| 66 | 澤原 真由美 ( ジョイマックス )    |    | 82 |    | 83  | 高橋 和賀子 ( リトルプリンス )      | 97  |
|    | 神原 恵理 ( 大宮グリーン )      |    |    |    |     | 李 垂民 ( ガレット )           |     |
| 67 | 五十嵐 奈々子 ( プリムローズ )    |    | 83 |    | 82  | 熊木 梨香子 ( シャンティ )        | 98  |
|    | 野崎 麻理子 ( こもも )        |    |    |    |     | 宮路 里枝 ( シャンティ )         |     |
| 68 | 江森 さや香 ( S ・ S )      |    | 86 |    | 83  | 松田 みこ ( シード )           | 99  |
|    | 原田 美里 ( ミラクル・P )      |    |    |    |     | 西川 かおり ( S - E A S T )  |     |
| 69 | 岡 美保 ( テニスランド )       | 82 |    |    | 86  | 奥間 小百合 ( シュシュ )         | 100 |
|    | 北原 佳子 ( D & M )       |    |    |    |     | 小松 道子 ( ソルシエール )        |     |
| 70 | 中島 由美 ( 浦和パークTC )     |    | 85 |    | 83  | 田中 佳子 ( ブルーベリー )        | 101 |
|    | 武樋 典子 ( 浦和パークTC )     |    |    |    |     | 森山 和子 ( P a l m )       |     |
| 71 | 江面 由紀 ( S ・ S )       | 82 |    |    | 80  | 伊藤 都 ( インフィニティ )        | 102 |
|    | 大嶋 真由美 ( ツイン・ボトル )    |    |    |    |     | 浮田 知美 ( ココナッツ )         |     |
| 72 | 高部 しぶ ( シュシュ )        |    | 83 |    | 85  | 井盛 恵子 ( S t e l l a r ) | 103 |
|    | 伊藤 深雪 ( ジョイマックス )     |    |    |    |     | 井十 智子 ( M . N . C )     |     |
| 73 | 小林 富美子 ( 双実 )         | 84 |    |    | 83  | 落合 友美 ( 麗和 )            | 104 |
|    | 守谷 裕子 ( 双実 )          |    |    |    |     | 北村 友美 ( 麗和 )            |     |
| 74 | 椋野 玲子 ( リラックス )       |    | 81 |    | 80  | 佐藤 晴美 ( J - M y t h )   | 105 |
|    | 高見 昌代 ( リラックス )       |    |    |    |     | 舘島 恵 ( M E T )          |     |
| 75 | 野口 麻貴子 ( ジョイナスTA )    | 83 |    |    | 81  | 石渡 順子 ( あさき )           | 106 |
|    | 小野寺 弥生 ( ファイン )       |    |    |    |     | 鈴木 長恵 ( あさき )           |     |
| 76 | 島田 はるみ ( N B D )      |    | 82 |    | 98  | 田村 智子 ( フリー )           | 107 |
|    | 佐々木 裕子 ( N B D )      |    |    |    | (1) | 片岡 美千子 ( あさき )          |     |
| 77 | 佐々木 由紀子 ( ガレット )      | 86 |    | 江面 | 80  | 石垣 玲子 ( S - S O U T H ) | 108 |
|    | 寺田 幸子 ( ステップアップ )     |    |    | 大嶋 | 86  | 石渡 美和 ( A A A )         |     |
| 78 | 大橋 輝美 ( V 1 2 )       |    | 85 |    |     | 仙元 早苗 ( バンビーズ )         | 109 |
|    | 原田 圭子 ( ハバネロ )        |    |    | 83 |     | 森田 一世 ( R . P . C )     |     |
| 79 | 下山 晴美 ( プルメリア )       | 80 |    |    | 86  | 多三 千代 ( ファイン )          | 110 |
|    | 辰見 美奈 ( ポテチ )         |    |    |    |     | 瀬宮 千絵美 ( はびねす )         |     |
| 80 | 小林 恵美 ( あさき )         |    | 83 | 97 |     | 小池 香 ( S ・ S )          | 111 |
|    | 高橋 久榮 ( V 1 2 )       |    |    |    |     | 坂巻 千香子 ( 東大宮TC )        |     |
| 81 | 品川 朋子 ( シュシュ )        | 82 |    |    | 80  | 米沢 洋子 ( パール )           | 112 |
|    | 上野 雅美 ( ホットチリ )       |    |    |    |     | 鈴木 晶子 ( パール )           |     |
| 82 | 須藤 珠美 ( J o y )       |    | 84 |    | 82  | 倉橋 玲子 ( NASストーム )       | 113 |
|    | 葉山 栄美子 ( R . P . C )  |    |    |    |     | 比留間 由美 ( なでしこ )         |     |
| 83 | 鈴木 かおり ( ラブチャー )      | 85 |    |    | 86  | 伊藤 瞳 ( S t e l l a r )  | 114 |
|    | 楠瀬 由美子 ( ラブチャー )      |    |    |    |     | 庄司 香 ( S t e l l a r )  |     |
| 84 | 入江 林美 ( テニスランド )      |    | 83 |    | 98  | 新井 悦子 ( M E T )         | 115 |
|    | 吉田 千春 ( フリー )         |    |    |    | (5) | 林まどか ( S ・ S )          |     |
| 85 | 田中 佐智子 ( 東大宮TC )      | 83 |    |    | 81  | 三政 由美子 ( ピュア )          | 116 |
|    | 遠藤 潤朱 ( 岩槻 )          |    |    |    |     | 石塚 由香 ( シュシュ )          |     |
| 86 | 加賀 和子 ( T . T . M )   |    | 85 |    | 97  | 小高 美奈 ( アンビシャス )        | 117 |
|    | 島村 朋子 ( T . T . M )   |    |    |    |     | 小松 添子 ( ジョイマックス )       |     |
| 87 | 森 知里 ( ミラクル・P )       | 82 |    |    | 81  | 武田 浩子 ( 大宮グリーン )        | 118 |
|    | 原田 真由美 ( プルメリア )      |    |    |    |     | 柳澤 好江 ( 東大宮TC )         |     |
| 88 | 大久保 顕子 ( マロンチェリー )    |    | 85 |    | 83  | 福屋 きよみ ( イトマンTS )       | 119 |
|    | 高岩 ゆみ ( R i b b o n ) |    |    |    |     | 森本 瑠美 ( トウインクル )        |     |
| 89 | 桑野 愛子 ( ミラクル・P )      | 82 |    |    | 83  | 山田 妙子 ( U C D )         | 120 |
|    | 玉置 依 ( ミラクル・P )       |    |    |    |     | 富樫 はるみ ( 東大宮TC )        |     |
| 90 | 及川 真希 ( Y . Y クラブ )   |    | 85 |    | 80  | 岩崎 幸絵 ( ジュピター )         | 121 |
|    | 前川 俊美 ( P C A )       |    |    |    |     | 木内 由美子 ( ジョイマックス )      |     |
| 91 | 吉川 葉子 ( パール )         | 82 |    |    | 81  | 大川 直美 ( スウィング )         | 122 |
|    | 岡田 雅子 ( パール )         |    |    |    |     | 山下 希代子 ( スウィング )        |     |
| 92 | 小川 知子 ( スポーツマックス )    |    | 84 |    | 84  | 柴崎 葉子 ( シェリー )          | 123 |
|    | 坂本 郁乃 ( Y ' s )       |    |    |    |     | 佐藤 小百合 ( 浦和北ローン )       |     |
| 93 | 中村 麻里 ( B - R o s e ) | 81 |    |    | 97  | 涌井 美樹 ( 上福岡KTG )        | 124 |
|    | 中山 玲子 ( B - R o s e ) |    |    |    |     | 橋本 陽子 ( 上福岡KTG )        |     |
| 94 | 安東 幸子 ( こもも )         |    | 86 |    | 83  | 宮田 美紀 ( ラインクロス )        | 125 |
|    | 小川 礼子 ( Y . S . Y )   |    |    |    |     | 井上 由起 ( ブルーエンジェル )      |     |

# ピンクリボン55歳以上の部 (1)

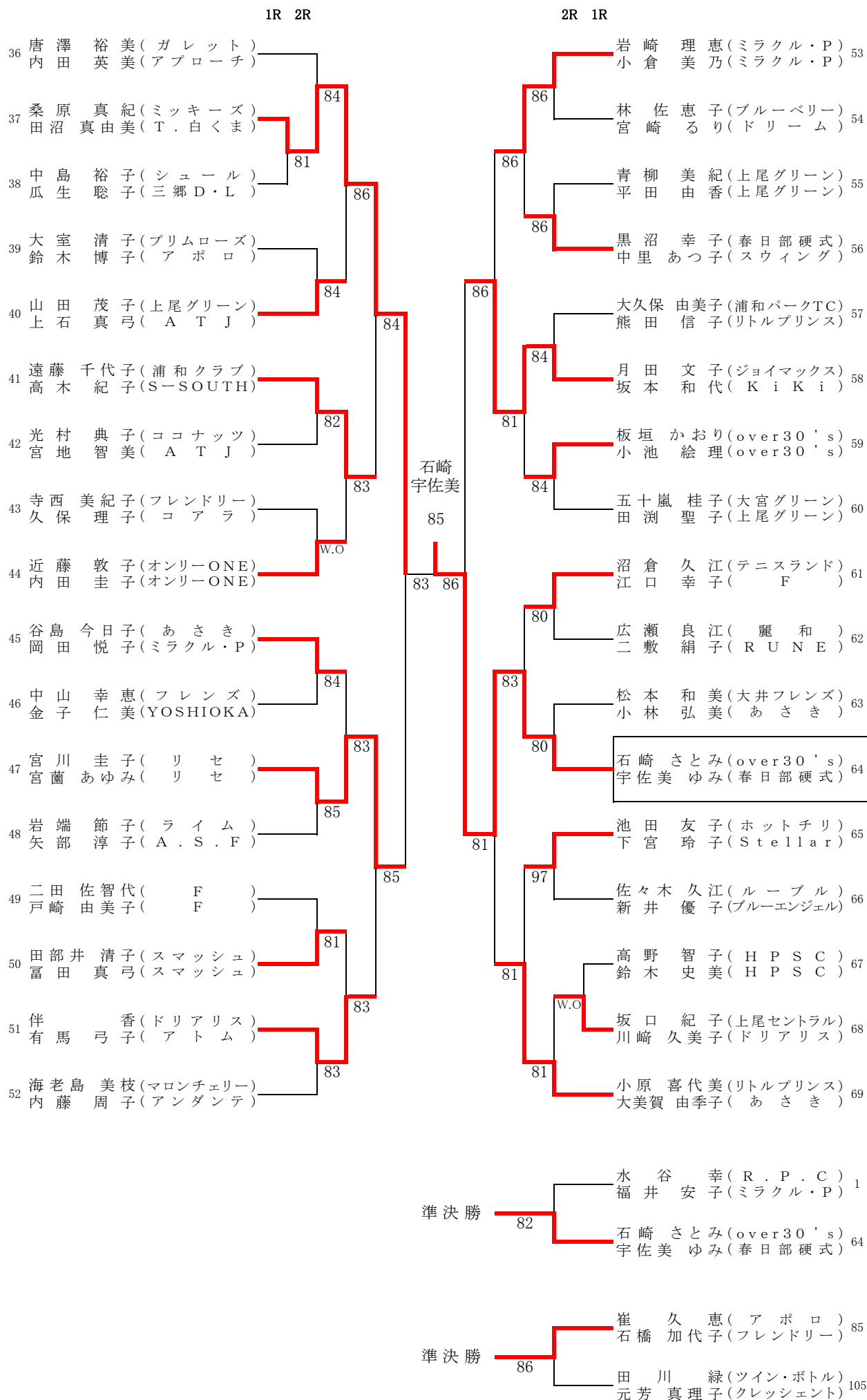


## シード順位

- 1 水谷 幸 (R.P.C.)
- 福井 安子 (ミラクル・P)
- 2 上島 里絵子 (グローリー)
- 水津 順子 (TEA)



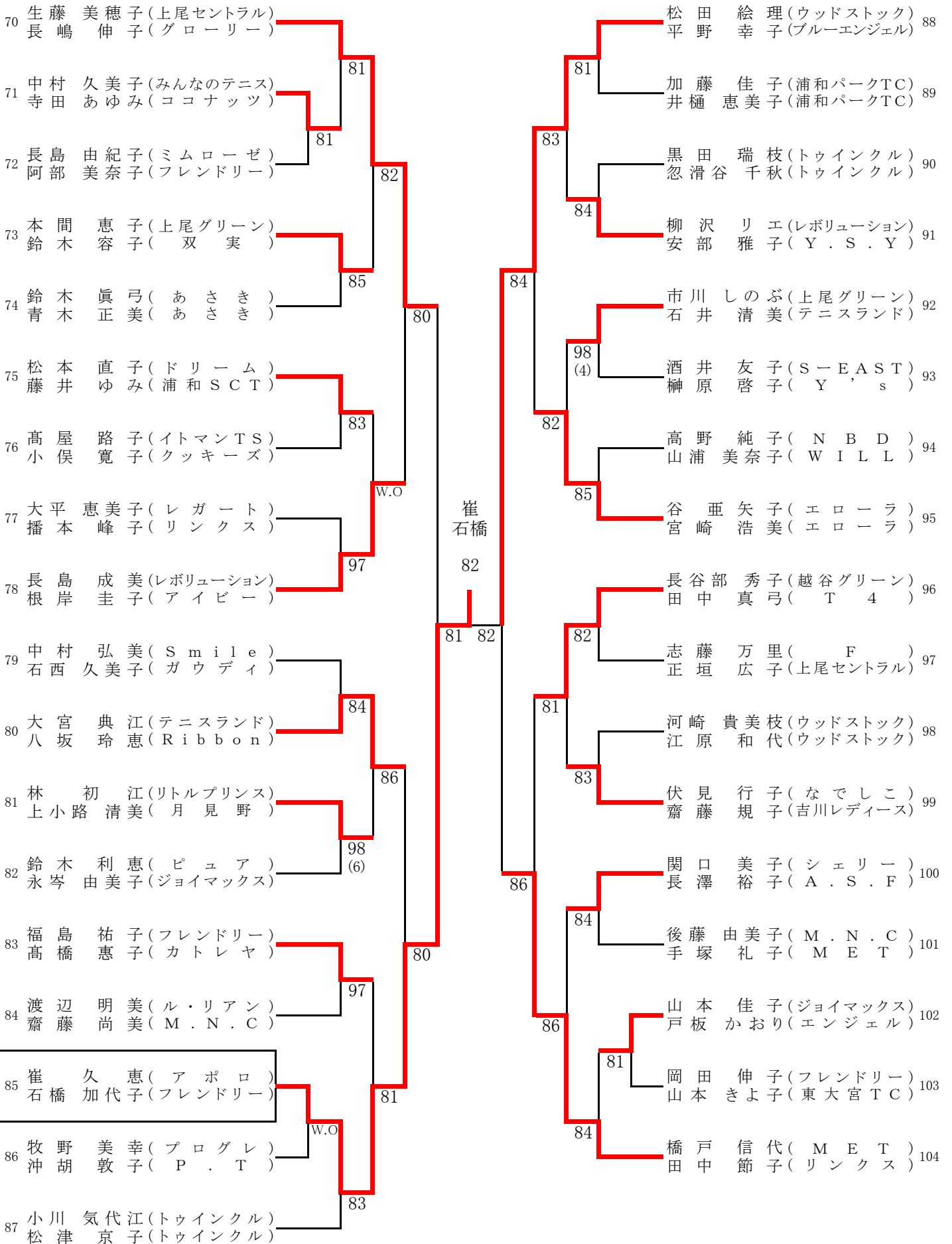
# ピンクリボン55歳以上の部 (2)



# ピンクリボン55歳以上の部 (3)

1R 2R

2R 1R



# ピンクリボン55歳以上の部 (4)

