

第18回 パール大会

主催 日本女子テニス連盟埼玉県支部
協賛 ヨネックス株式会社

《大会役員》

大会委員長 高橋 光子
レフェリー 小倉 美乃
アシスタントレフェリー 宮岡 祐子 中村 貴世 加納 昌子
競技委員長 元芳 真理子
運営委員 吉川 政子 池田 由美 杉山 綾子 西村 尚子 光村 典子 森 由紀江
諏訪 薫 宮崎 若子 矢野 朋子 川口 智代 宮崎 美樹

《試合規則と注意事項》

[日程・会場]

会場	そうか公園	川越運動公園	熊谷さくら運動公園
日程	5月20日(水)	5月25日(月)	5月27日(水)
	5月27日(水)	5月28日(木)	5月29日(金)
予備日	6月1日(月)	5月29日(金)	6月2日(火)
コート	砂入り人工芝	砂入り人工芝	砂入り人工芝

※天候等の事情により大会日を新たに設定する場合があります

[試合方法] トーナメント 1セットマッチ(6オールタイブレイク)

[使用球] YONEX TOUR PLATINUM (ツアープラチナム)

[受付] 集合時間は日程表で確認してください
定刻の10分前までに試合のできる服装で、2人揃って受付してください
指定時刻に受付を済ませていない場合は棄権とします
受付は集合時間の30分前から行います
受付時フェースマスク不可
雨の場合も集合してください

[服装] テニスウェアを着用してください 清潔でプレーにふさわしい服装でお願いします
試合中のマスク・フェースマスクは不可(ネックガードとしても使用不可)
必要な方は診断書を提出してください(詳細はお問い合わせください)

[試合前の練習] 全試合サービス4本

[審判方法] セルフジャッジ

[その他]

- ・天候その他やむをえない事由により試合方法、会場等を変更、または大会を中止にする場合があります
- ・その他の規則は原則として「JTAテニスルールブック2026」に準じます
- ・本トーナメントはすべてのプレーヤーを公平に扱います
- ・棄権する場合は必ず連絡してください

[棄権連絡] 棄権する時はメールに必要事項を入力し、以下メールアドレス宛に送信してください 棄権連絡先アドレス jltf.withdraw@gmail.com
必要事項 ①大会名 ②種目・ドロー番号 ③ペアの両選手名 ④所属
⑤欠場の理由 ⑥エントリー費の支払い方法 ⑦連絡先携帯番号

[問合せ] 本要項についての問合せ 小倉 美乃 Tel 080-5687-3364
(電話受付時間: 8:00~17:00 受付時間外: jltf.taikaiyoko@gmail.com)

JTA公式テニストーナメント開催ガイドライン(2023420改訂版)に沿った対策をとり
大会を開催いたします

選手の皆様のご理解、ご協力をお願いいたします

新型コロナウイルス感染拡大防止対策および熱中症対策について
HP「注意事項とお願い」を確認し同意の上ご参加ください

こまめな手洗い・うがい・消毒の協力をお願いします

第18回パール大会

日 程 表

そうか公園

50歳以上の部

	5月20日(水)		5月27日(水)	6月1日(月)
1R	全員	9:00	全員9:00 QF~F	予備日
2R	1,4,5,6,11	9:00		
	12,15,16,17,18,21,22,25,26	10:00		
	27,28,31,32,35,36,37,38,41	11:00		

60歳以上の部

	5月20日(水)		5月27日(水)	6月1日(月)
1・2R	全員	11:30	全員9:30 SF	予備日

川越運動公園

50歳以上の部

	5月25日(月)		5月28日(木)	5月29日(金)
1R	全員	9:00	全員9:30 4R~F	予備日
2R	4,5,15~18,25,26,36~39	9:00		
2R	上記以外 全員	10:00		

ペア合計128歳以上の部

	5月25日(月)		5月28日(木)	5月29日(金)
1R	全員	11:30	全員10:30 QF~F	予備日

熊谷さくら運動公園

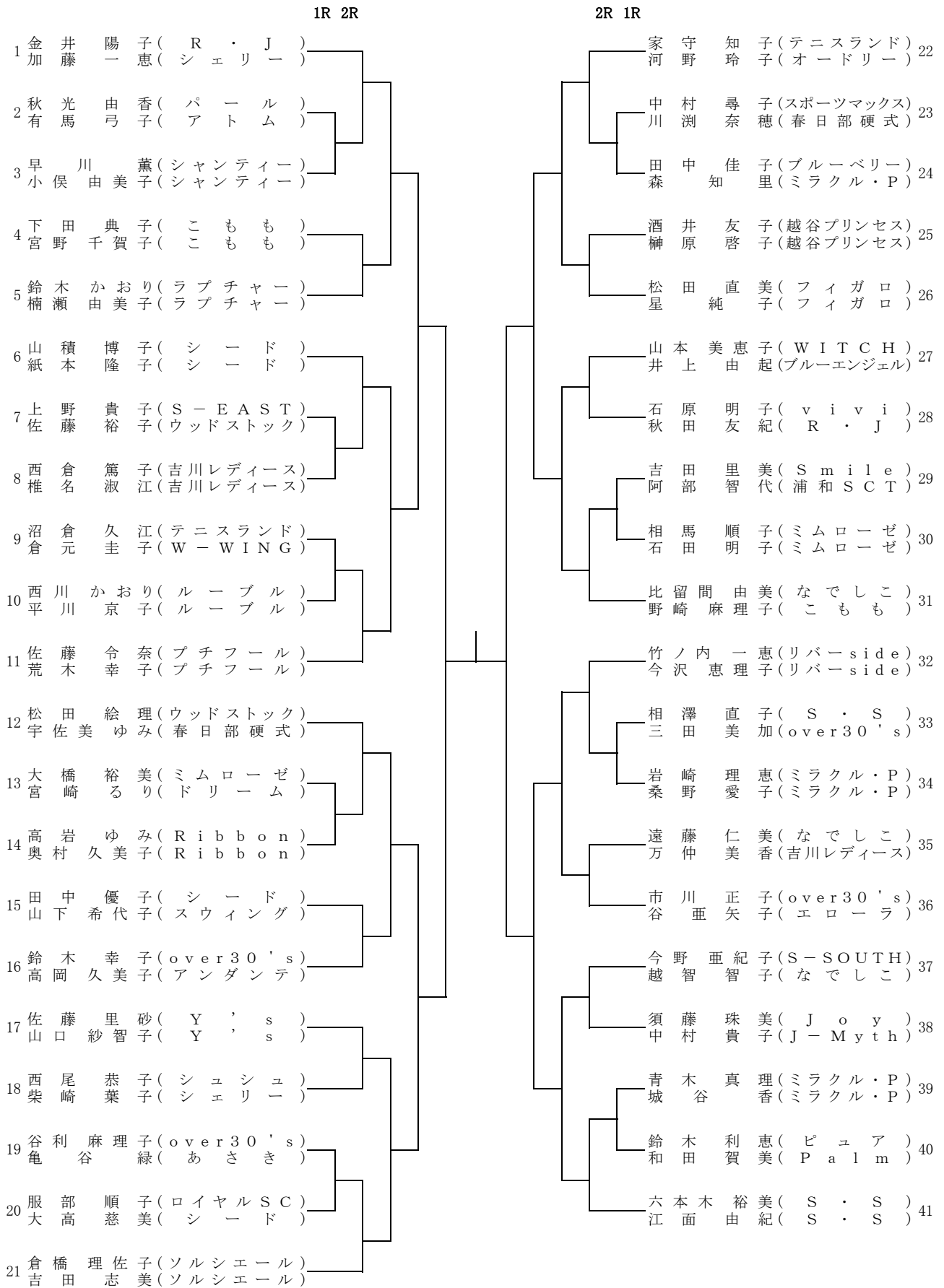
50歳以上の部

	5月27日(水)		5月29日(金)	6月2日(火)
1・2R	下記以外 全員	9:30	全員10:00 SF・F	予備日
2R	8, 13, 14, 19, 26	11:00		

ペア合計128歳以上の部

	5月27日(水)		5月29日(金)	6月2日(火)
1R	全員	10:30	全員10:00 SF・F	予備日
2R	全員	11:30		

第18回パール大会 そうか会場(50歳以上の部)



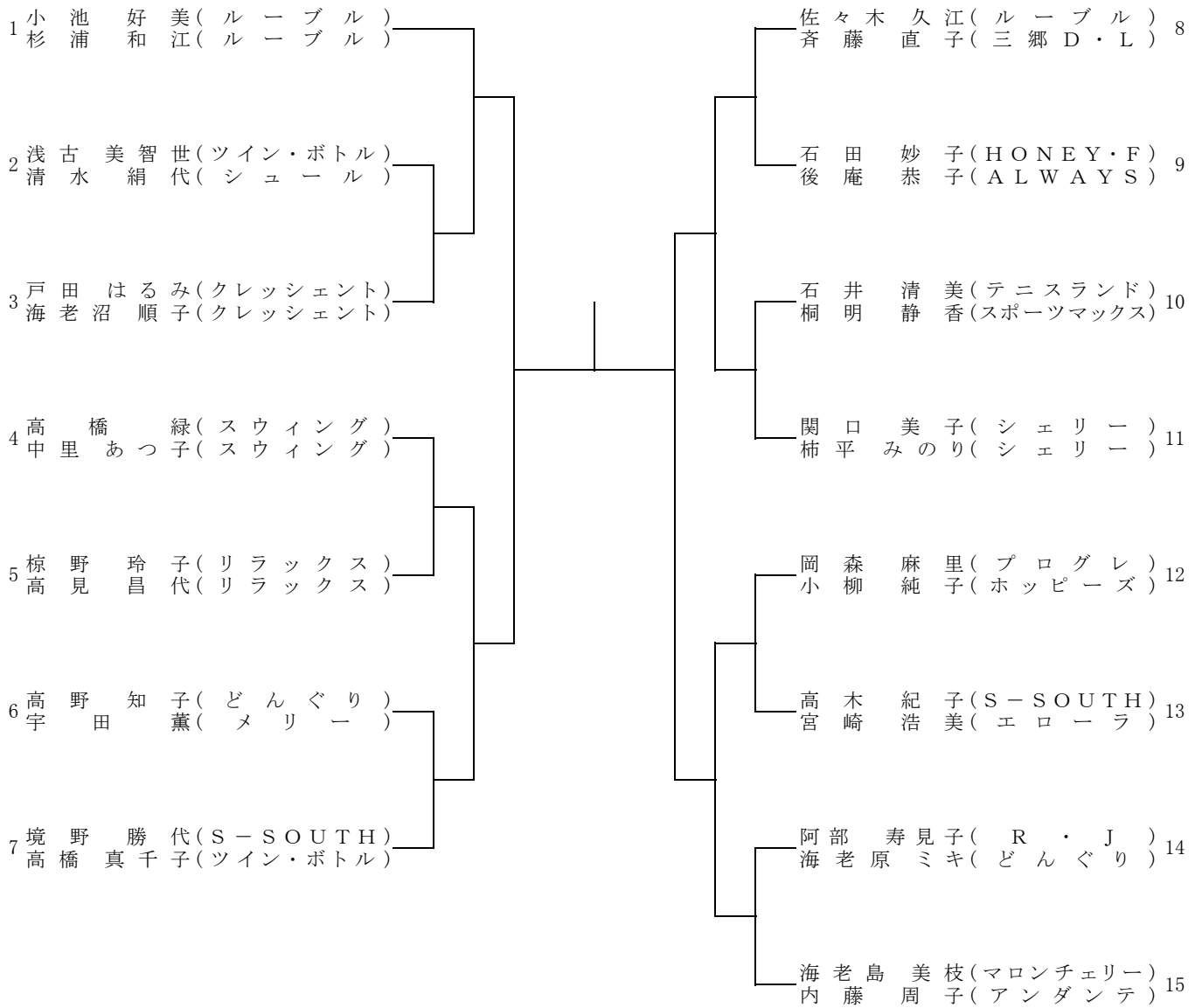
シード順位

1 金井 陽子 (R ・ J)
加藤 一恵 (シェリー)

第18回パール大会 そうか会場(60歳以上の部)

1R 2R

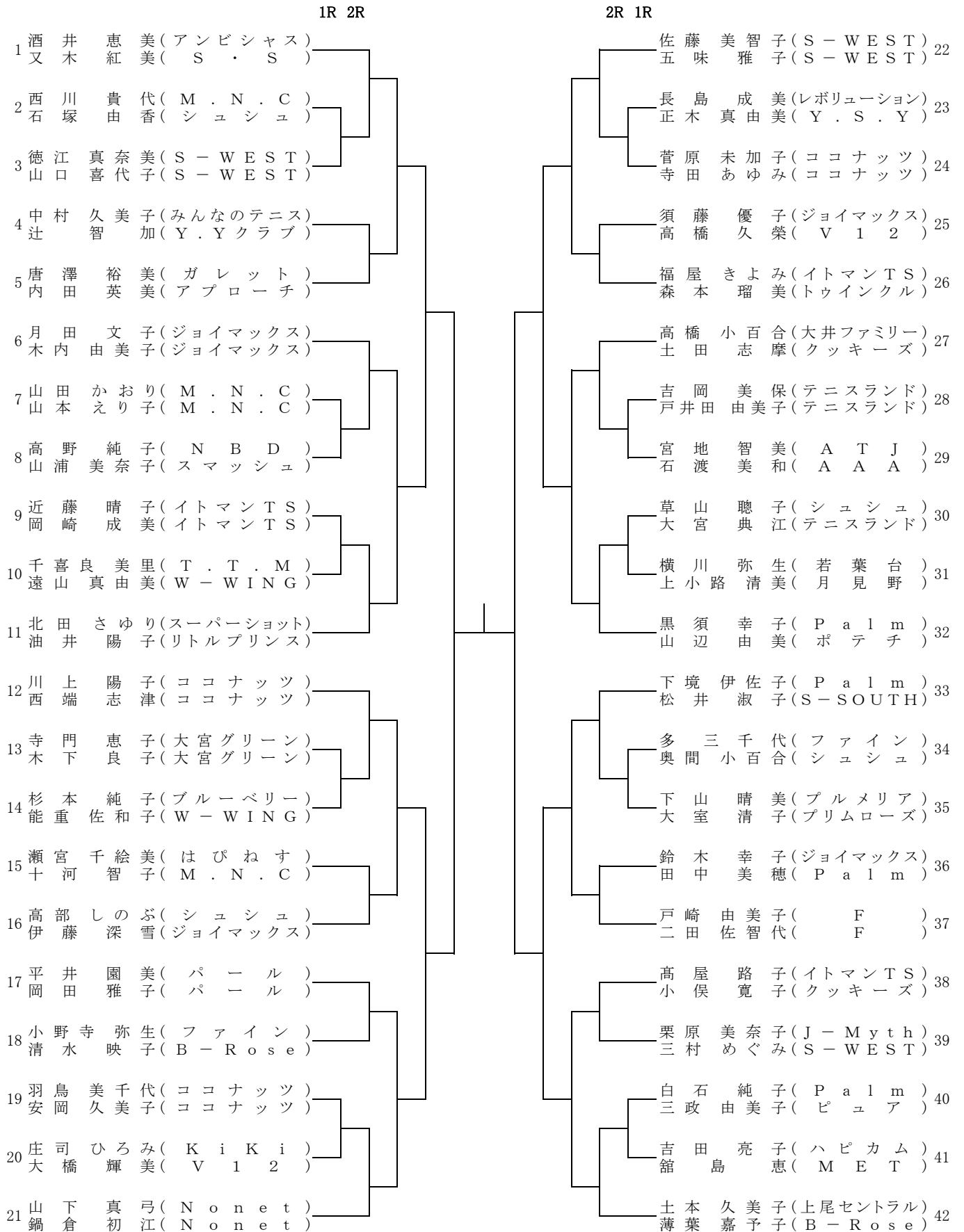
2R 1R



シード順位

- 1 小池好美(ループル)
杉浦和江(ループル)

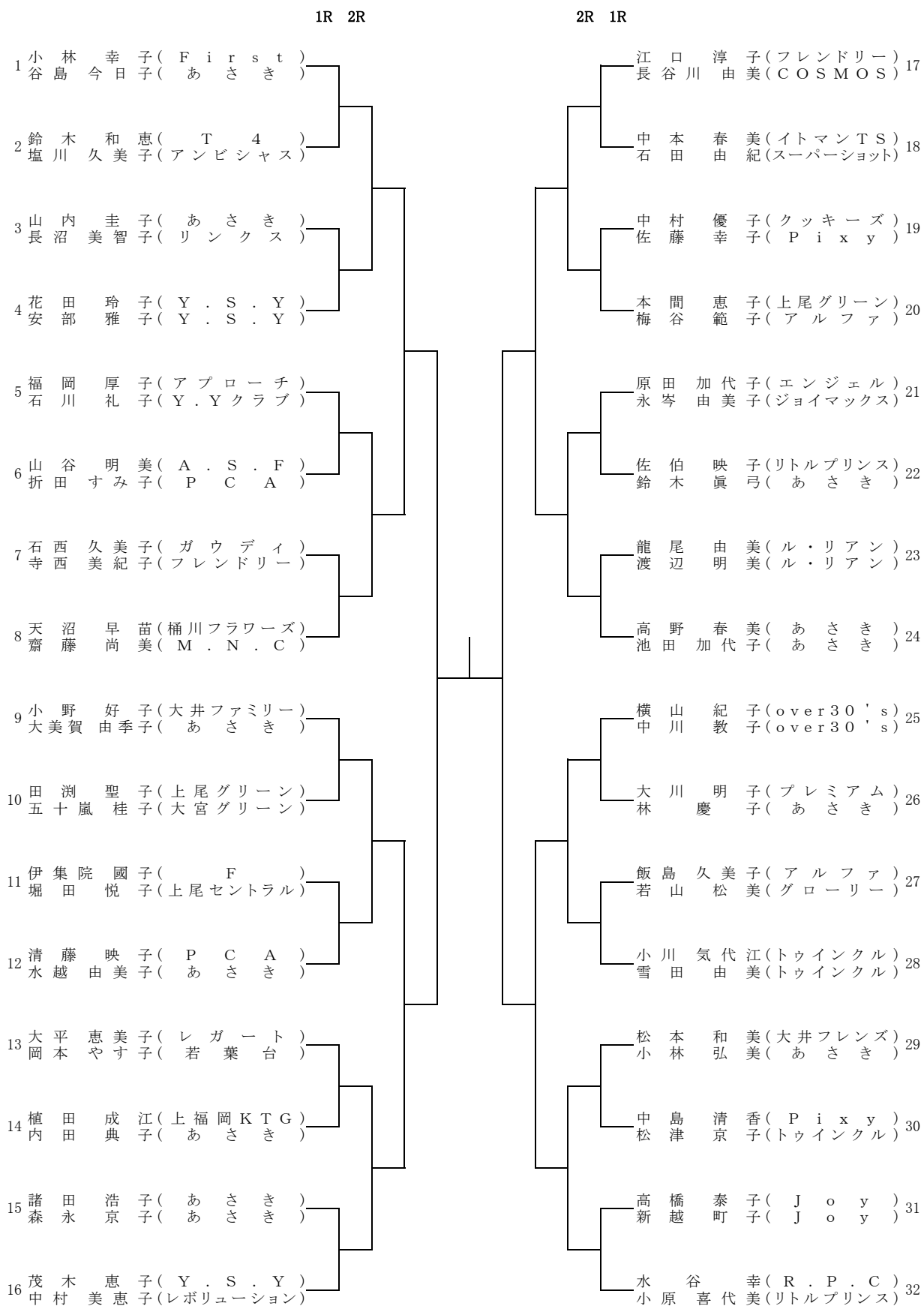
第18回パール大会 川越会場(50歳以上の部) (1)



シード順位

- 1 酒井 恵美(アンビシヤス)
- 1 又木 紅美(S・S)
- 2 駒津 芳枝(浦和パークTC)
- 2 田嶋 加奈子(シェリー)

第18回パール大会 川越会場(ペア合計年齢128歳以上の部)



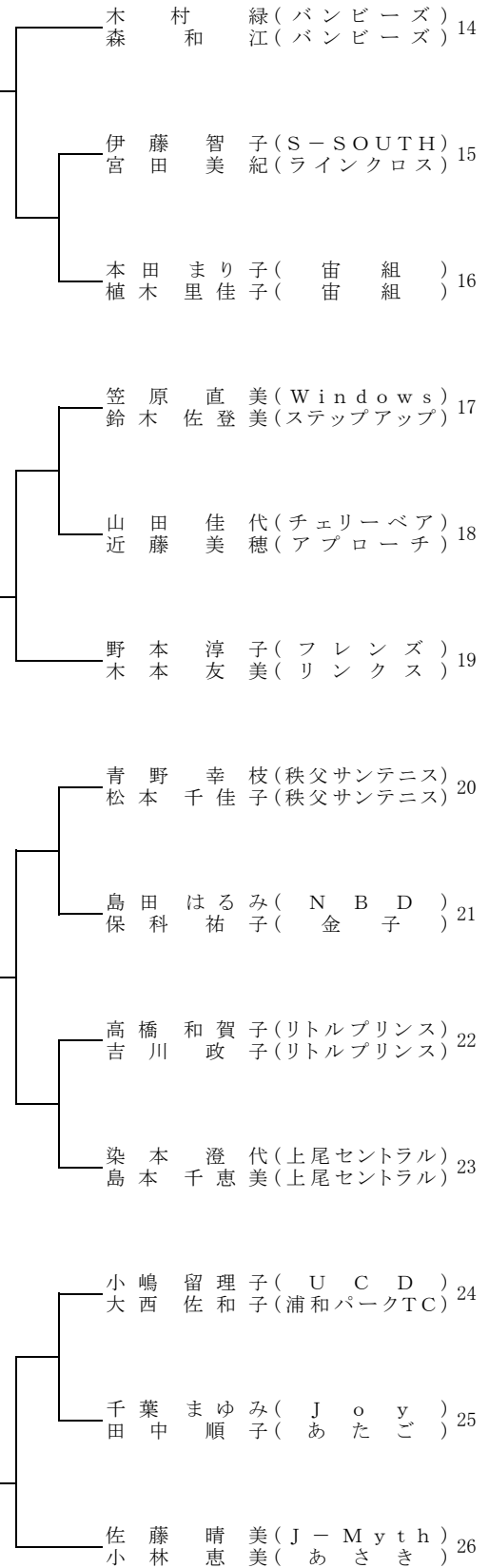
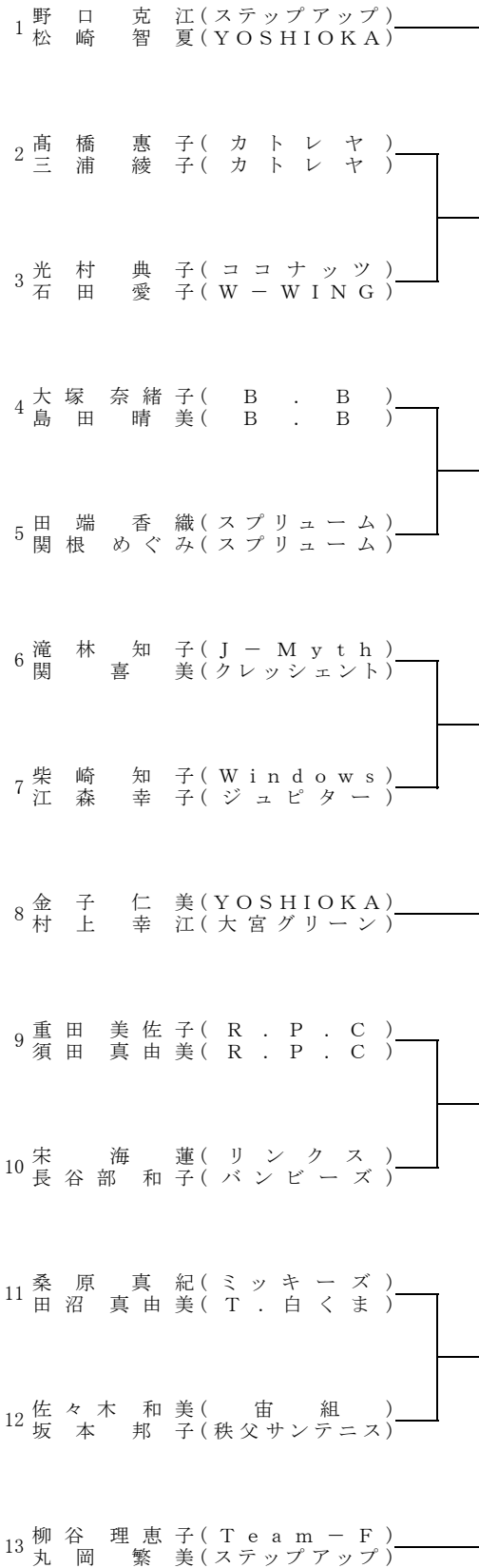
シード順位

- 1 小林 幸子(F i r s t)
- 1 谷島 今日子(あ さ き)
- 2 水谷 幸(R . P . C)
- 2 小原 喜代美(リトルプリンス)

第18回パール大会 熊谷会場(50歳以上の部)

1R 2R

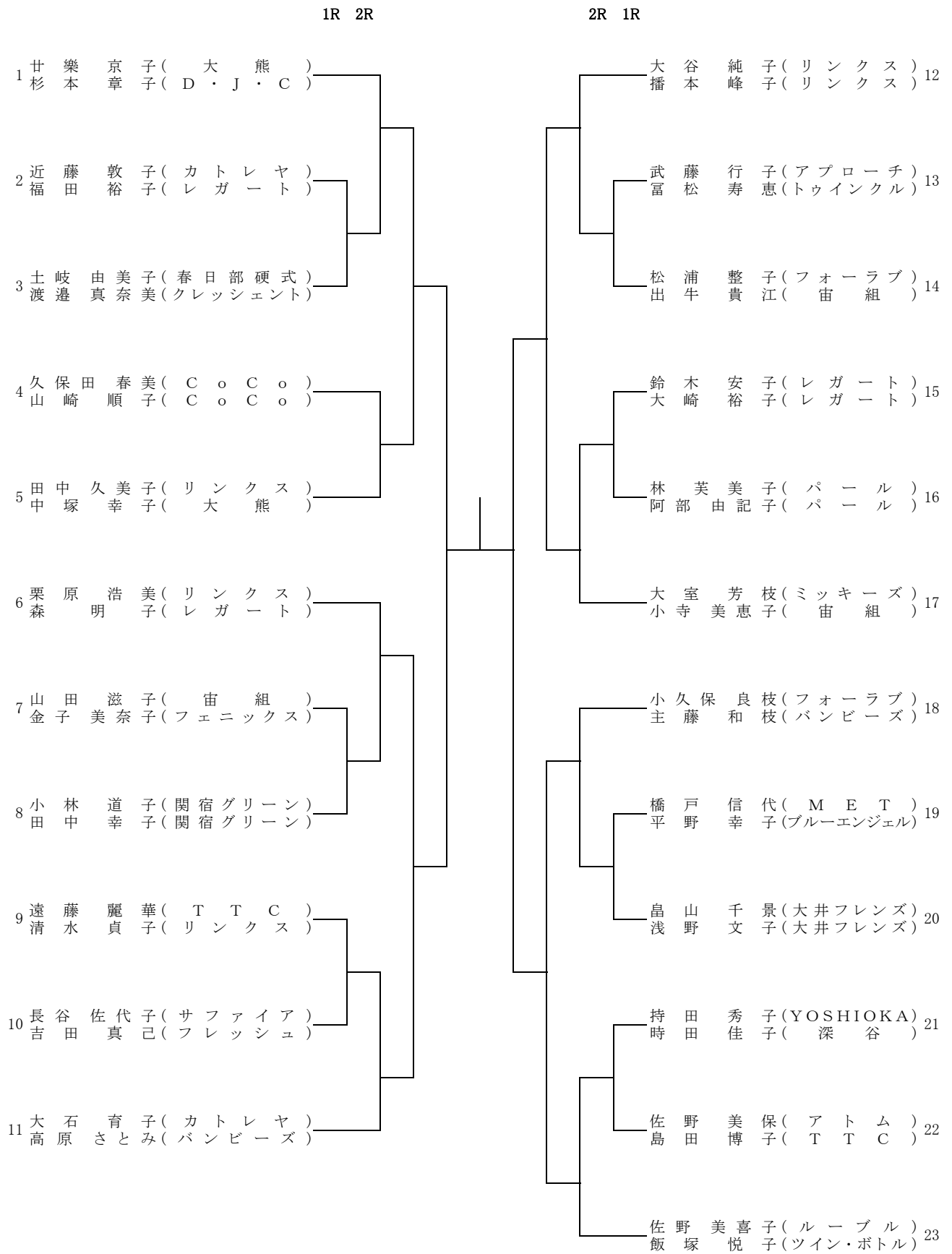
2R 1R



シード順位

- 1 野口 克江 (ステップアップ)
- 1 松崎 智夏 (YOSHIOKA)
- 2 佐藤 晴美 (J-Myth)
- 2 小林 恵美 (あさき)

第18回パール大会 熊谷会場(ペア合計年齢128歳以上の部)



シード順位

- 1 甘 樂 京 子 (大 熊)
杉 本 章 子 (D · J · C)
- 2 佐 野 美 喜 子 (ル ー プ ル)
飯 塚 悦 子 (ツ イ ン ・ ボ ト ル)



far beyond ordinary

SPIN OPERATOR

YOUR MISSION
UNLEASH MAXIMUM SPIN

WITH THE
NEW VCORE

