

第23回 ピンクリボンレディーステニス大会 by Admiral 埼玉県大会

主 催	日本女子テニス連盟
主 管	日本女子テニス連盟 埼玉県支部
後 援	朝日新聞社
特別協賛	豊通ファッションエクスプレス株式会社 アメア スポーツ ジャパン株式会社
協 賛	東レ株式会社 株式会社富士薬品 プリンセス・クルーズ
協 力	東レ パン パシフィック オープンテニス PINKION JAPAN株式会社 株式会社 桃谷順天館 花王株式会社 株式会社永谷園ホールディングス エイ・エフ・エム・ジャパン株式会社 ウインザー商事株式会社 株式会社 永楽屋 株式会社ケイ・ティ・メディカル 株式会社荏原湘南スポーツセンター 他

大会役員

大会名誉会長	福田 康正			
大会名誉副会長	ショーン ヒリアー			
大会会長	武正 八重子			
大会副会長	鈴木 太樹	高柳 昌幸	小泉 弘子	
大会委員長	高橋 光子			

大会運営委員

トーナメントレフェリー	松下 広子				
アシスタントレフェリー	野本 淳子				
運営委員	小倉 美乃	元芳 真理子	吉川 政子	宮岡 祐子	中村 貴世
	高岸 真紀子	加納 昌子	稲葉 英美	田中 裕美	宮崎 美樹

日本女子テニス連盟埼玉県支部審判委員会

大会開催の主旨

- 1) ピンクリボン運動(乳がん早期発見啓発促進運動)を推進する。
- 2) 女性の目標となる全国規模のトーナメントを開催することにより、女子テニス界の繁栄と活性化をはかる。
- 3) 日本女子テニス連盟の全国的なネットワークによるスポンサーの認知、拡大をはかる。

[種 目] 女子ダブルス 一般の部 及び 55歳以上の部 の2種目

[会 場] 大宮第二公園 第一テニスコート 12面(砂入人工芝)

[日 程] 日程表に記載

[雨天の時] 雨天でも集合してください
順延決定時のスケジュール
・6月3日(水) → 6月10日(水)
・6月4日(木) → 6月 9日(火)
・6月5日(金) → 6月10日(水)
・6月3、5日が順延の場合
3日→10日、5日→11日
さらに順延の場合はHPにアップします。

*天候等の事情により、新たに大会日を設定する場合があります

- [試合方法] ・トーナメント 8ゲームプロセット(8オールタイムブレーク) ノーアドバンテージ
・初戦敗者で希望者による親睦1試合 各種目の大会初日に予定
6ゲーム先取 ノーアドバンテージ
- [使用球] Wilson TRINITY
- [受付] 受付は各集合時間の30分前よりおこないます
集合時間は日程表に記載
定刻の10分前までに試合のできる服装で、2人揃って受付してください
指定時刻に受付を済ませていない場合は棄権とします
**アンケートは事前にスマホからネットでお答えいただき、受付時に確認メールを
スマホで提示してください
提示していただいた方に参加賞をお渡しいたします**
- [服装] テニスウェアを着用してください 清潔でプレーにふさわしい服装をお願いします
試合中のマスク・フェースマスクは不可
ネックガードとしての使用も不可
必要な方は診断書を提出して下さい (詳細はお問い合わせください)
※ただし、バンダナ・スポーツ用ネックガードは可
- [試合前の練習] 全試合 サービス4本
- [審判方法] セルフジャッジ ロービングアンパイアが巡回します
ベスト4より公認審判員によるソロチェア方式とします
ルール変更によりRUがコートの外からフットフォールトをコールすることができます
- [その他] ・天候その他やむをえない事由により、日程、試合方法、審判方法、会場等を変更、
または大会を中止にする場合があります
・その他の規則は原則として「ルールブック2026」に準じます
・この大会で得た個人情報、大会以外の目的には使用しません
・本トーナメントはすべてのプレーヤーを公平に扱います
・棄権する場合は必ず連絡してください
- [棄権連絡] 棄権する時はメールに必要事項を入力し、以下メールアドレス宛に
送信してください 棄権連絡先アドレス jltf.withdraw@gmail.com
必要事項 ①大会名 ②種目・ドロー番号 ③ペアの両選手名 ④所属
⑤欠場の理由 ⑥エントリー費の支払い方法 ⑦連絡先携帯番号
- [問合せ先] 本要項についての問合せ 小倉 美乃 Tel 080-5687-3364
(電話受付時間: 8:00~17:00 受付時間外: jltf.taikaiyoko@gmail.com)

全国決勝大会は10月8日(木)・9日(金) 荏原湘南スポーツセンターで開催予定
各種目優勝者が出場できます

こまめな手洗い・うがい・消毒の協力をお願いします

日 程 表

大会日程		集合時間		ドロー番号	受付時間帯	
6月3日(水)	55歳以上の部	(1)	9:00	1R・2R	2~17, 19~26, 33,34, 37~52,55~62,69,70	8:30~9:00
		(2)	11:00	2R	1, 18, 27~32,35, 36,53,54,63~68,71	10:30~11:00
6月4日(木)	一般の部	(1)	9:00	1R・2R	2~9,11~18, 21~28,31~38 41~48,50~57,60~67,69~76	8:30~9:00
		(2)	11:00	2R	1,10,19,20,29,30,39 40,49,58,59,68,77	10:30~11:00
6月5日(金)	55歳以上の部	(3)	9:00	1R・2R	73~88,91~98,105,106, 109~124,127~134, 141,142	8:30~9:00
		(4)	11:00	2R	72,89,90,99~104, 107, 108,125,126,135~140,143	10:30~11:00
6月10日(水)	55歳以上の部	(1)~(4)	9:00	3R	全員	8:30~9:00
	一般の部	(1) (2)	11:00	3R	全員	10:30~11:00
6月11日(木)	55歳以上の部	(1)~(4)	9:00	5R	全員	8:30~9:00
	一般の部	(1) (2)		QF		
6月18日(木)	55歳以上の部	(1)~(4)	9:00	SF	全員	8:30~9:00
	一般の部	(1) (2)		F・三決		
6月26日(金)	予 備 日					

ピンクリボン一般の部 (1)

	1R	2R	1R	2R
1	民部 香織 (ミラクル・P)		佐藤 晴美 (J - M y t h)	20
	谷口 美絵子 (v i v i)		舘 島 恵 (M E T)	
2	長岐 美智子 (ココナッツ)		増田 真実子 (ルリエ)	21
	山浦 美奈子 (スマッシュ)		小田 嶋 和美 (ルリエ)	
3	北原 佳子 (D & M)		小林 恵美 (あさき)	22
	泉 佳名子 (D & M)		伊藤 智子 (S - S O U T H)	
4	貝沢 智子 (オードリー)		明田 彩帆 (S - S O U T H)	23
	柳澤 好江 (東大宮TC)		松木 里紗 (S - S O U T H)	
5	加納 昌子 (ソミュール桶川)		山本 美奈子 (グローリー)	24
	都築 正美 (B - R o s e)		堀本 知恵美 (T E A)	
6	田端 香織 (スプリューム)		斎藤 美香 (インフィニティ)	25
	関根 めぐみ (スプリューム)		川原 愛 (H P S C)	
7	高部 しのぶ (シュシュ)		島村 加奈子 (ナイスボレー)	26
	伊藤 深雪 (ジョイマックス)		栞山 真由美 (ガレット)	
8	小峰 城子 (NASストーム)		原田 加代子 (エンジェル)	27
	樵 洋子 (NASストーム)		江口 淳子 (フレンドリー)	
9	生方 詩和梨 (テニスランド)		中山 華那子 (U C D)	28
	生方 恵里 (テニスランド)		高田 さゆり (ジョイナスTA)	
10	大園 英子 (ホットチリ)		近藤 美穂 (アプローチ)	29
	福田 恵子 (A A A)		中村 貴世 (F i r s t)	
11	原田 圭子 (ハバネロ)		塩野 谷 綾 (フレンドリー)	30
	小谷 由紀 (パール)		松下 奈緒子 (ラブチャー)	
12	秋山 弘美 (サングリエ)		中村 麻里 (B - R o s e)	31
	田 渕 聖子 (上尾グリーン)		中山 玲子 (B - R o s e)	
13	山元 千代佳 (Cherry)		吉田 亮子 (ハピカム)	32
	角野 志保 (ハバネロ)		相澤 直子 (S ・ S)	
14	宮本 祐子 (エローラ)		豊島 ちづる (N B D)	33
	桐 明 静香 (スポーツマックス)		広見 かほり (リトルプリンス)	
15	田中 順子 (あたご)		小室 美穂 (はびねす)	34
	福寿 美歩 (フリー)		服部 聡子 (ジョイナスTA)	
16	大塚 こずえ (ジョイマックス)		須藤 珠美 (J o y)	35
	小野寺 弥生 (ファイン)		小池 香 (S ・ S)	
17	品川 朋子 (シュシュ)		庄司 香 (S t e l l a r)	36
	上野 雅美 (ホットチリ)		福田 三香子 (U C D)	
18	古泉 妙子 (ジョイマックス)		草山 聰子 (シュシュ)	37
	藤山 仁美 (リセ)		大川 直美 (テニスランド)	
19	鈴木 かおり (ラブチャー)		齊藤 千歳 (NASストーム)	38
	楠瀬 由美子 (ラブチャー)		戸川 実希 (NASストーム)	
			齊藤 直美 (クッキーズ)	39
			木本 あかね (P C A)	

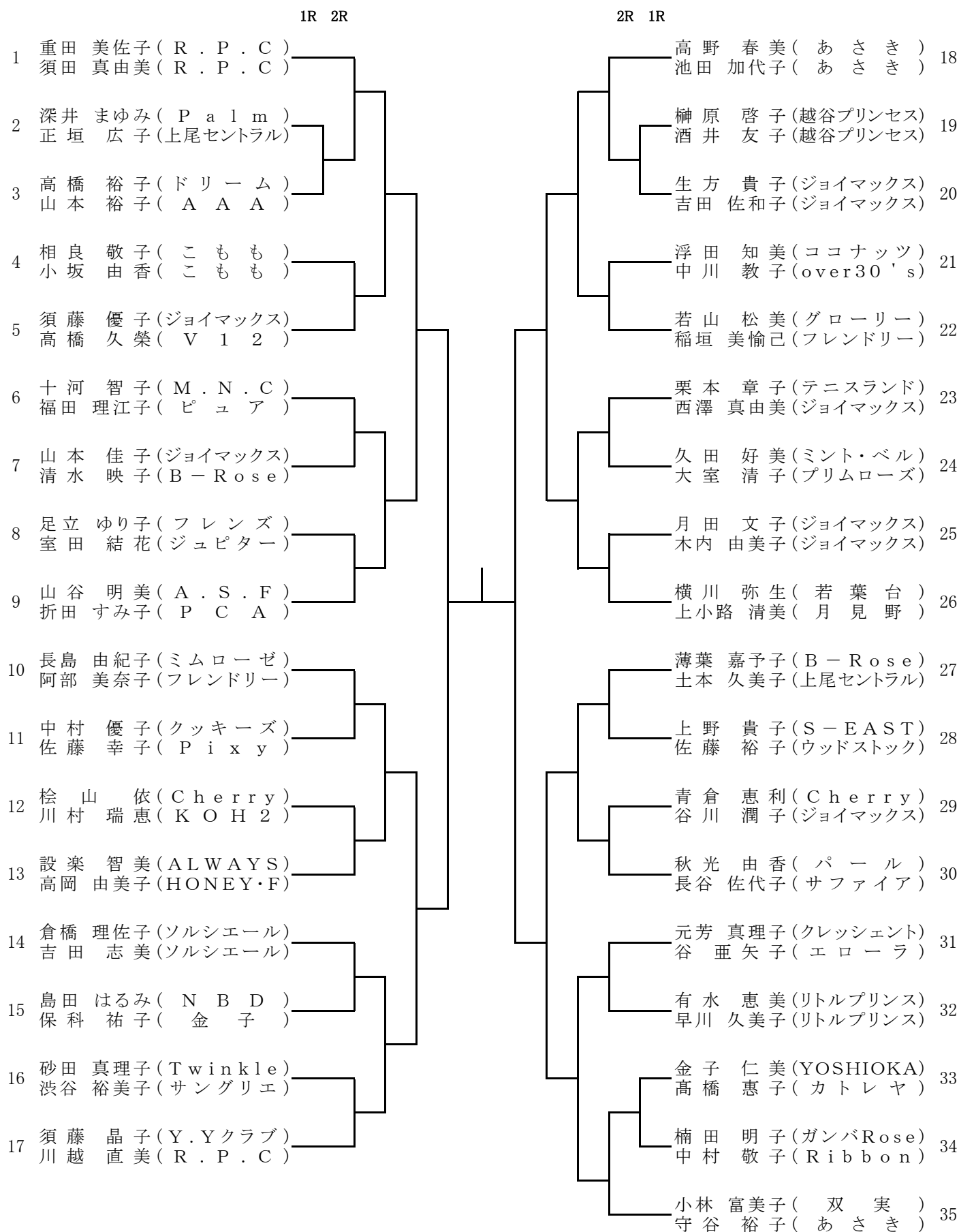
シード順位

- 1 民部 香織 (ミラクル・P)
- 1 谷口 美絵子 (v i v i)
- 2 稲尾 優子 (あさき)
- 2 長竹 舞子 (上尾セントラル)

ピンクリボン一般の部 (2)

		1R	2R			2R	1R		
40	及川 真希 (Y.Yクラブ)	}	}	}	}	}	}	}	}
	前川 俊美 (P C A)								
41	川久保 真美 (N B D)	}	}	}	}	}	}	}	}
	金子 潤子 (リトルプリンス)								
42	杉本 純子 (ブルーベリー)	}	}	}	}	}	}	}	}
	能重 佐和子 (W-WING)								
43	山辺 由美 (ポテチ)	}	}	}	}	}	}	}	}
	山本 直美 (ハバネロ)								
44	戸倉 久美子 (ミラクル・P)	}	}	}	}	}	}	}	}
	春成 香織 (U C D)								
45	森 知里 (ミラクル・P)	}	}	}	}	}	}	}	}
	田中 佳子 (ブルーベリー)								
46	大西 佐和子 (浦和パークTC)	}	}	}	}	}	}	}	}
	尾上 望 (プリムローズ)								
47	小嶋 留理子 (U C D)	}	}	}	}	}	}	}	}
	戸井田 由美子 (テニスランド)								
48	吉田 陽子 (M E T)	}	}	}	}	}	}	}	}
	加藤 一恵 (シェリー)								
49	藤井 恵 (ガレット)	}	}	}	}	}	}	}	}
	小泉 英子 (Y.S.Y)								
50	織田 朱美 (浦和 S C T)	}	}	}	}	}	}	}	}
	北川 祥子 (浦和 S C T)								
51	望月 淑美 (吉川レディース)	}	}	}	}	}	}	}	}
	近藤 夢美 (ポテチ)								
52	下境 伊佐子 (P a l m)	}	}	}	}	}	}	}	}
	松井 淑子 (S-SOUTH)								
53	山口 珠映 (Team-Riz)	}	}	}	}	}	}	}	}
	権田 香織 (Team-Riz)								
54	西川 貴代 (M.N.C)	}	}	}	}	}	}	}	}
	遠山 真由美 (W-WING)								
55	伊藤 都 (インフィニティ)	}	}	}	}	}	}	}	}
	秋田 友紀 (R・J)								
56	古内 エリカ (U C D)	}	}	}	}	}	}	}	}
	西村 容子 (U C D)								
57	倉橋 里於 (ソルシエール)	}	}	}	}	}	}	}	}
	松本 千恵 (B-Rose)								
58	新井 悦子 (M E T)	}	}	}	}	}	}	}	}
	菊地 美幸 (ハピカム)								

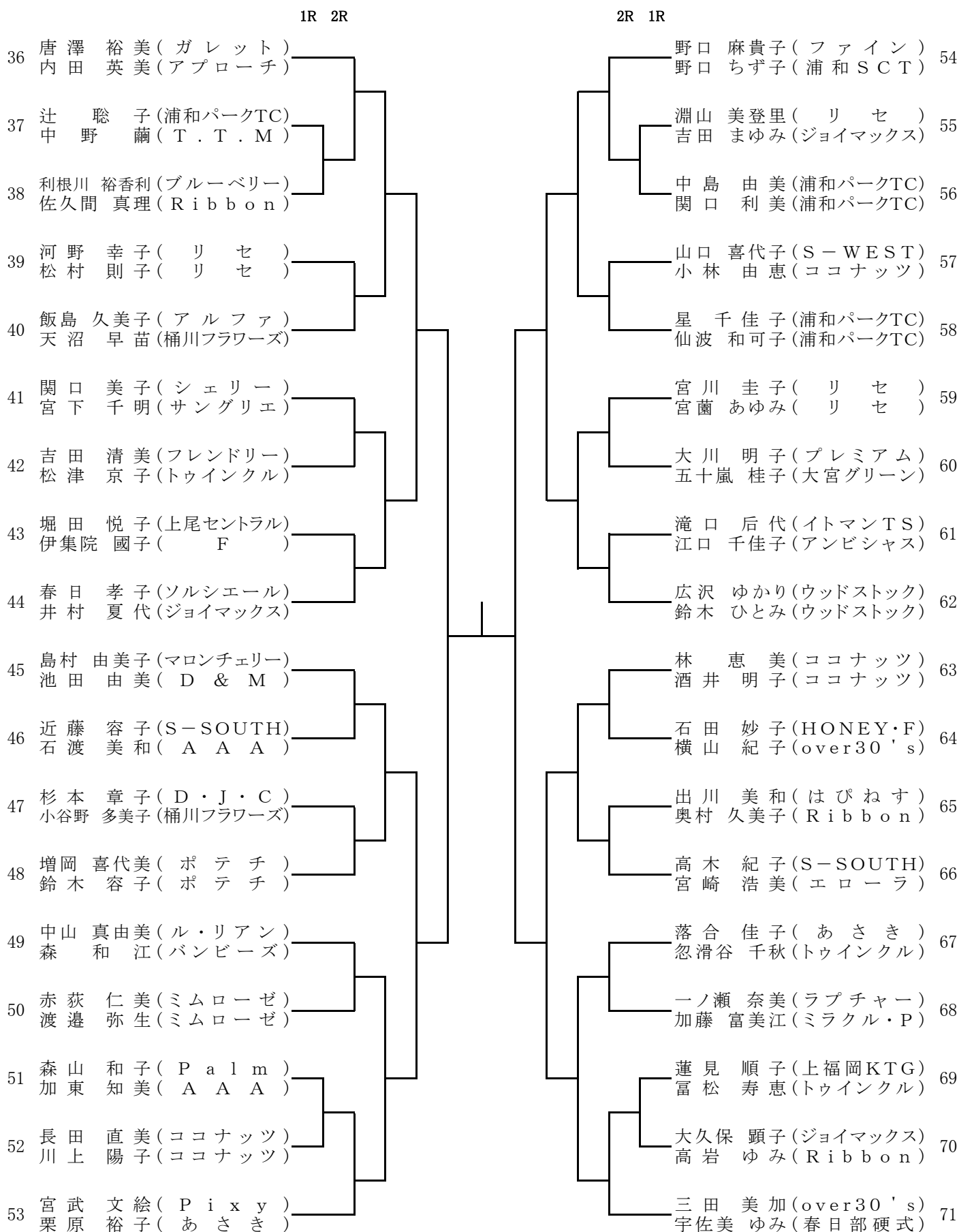
ピンクリボン55歳以上の部 (1)



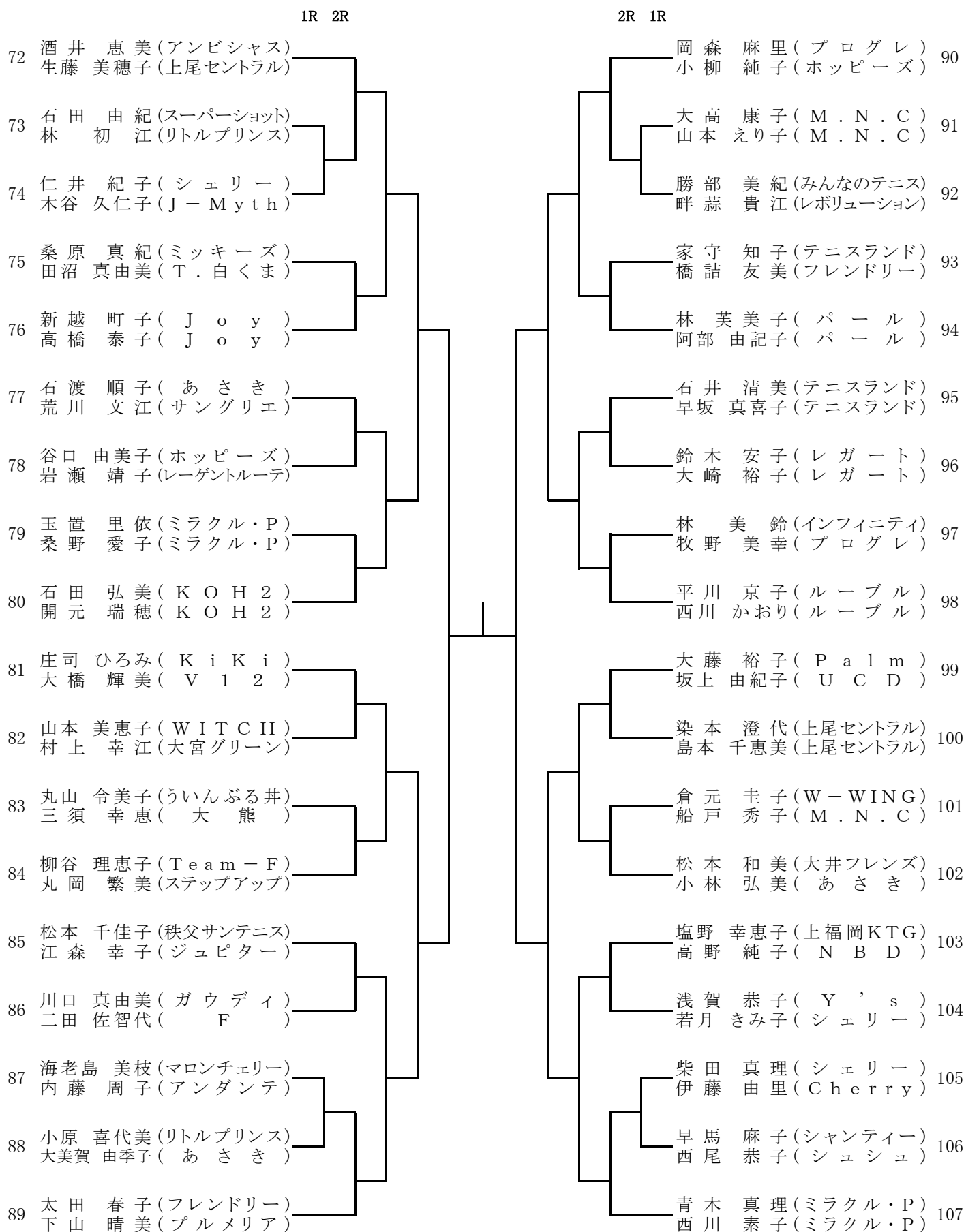
シード順位

- 1 重田 美佐子 (R . P . C)
- 1 須田 真由美 (R . P . C)
- 2 福島 笑子 (上尾セントラル)
- 2 嶋津 和恵 (上尾セントラル)

ピンクリボン55歳以上の部 (2)



ピンクリボン55歳以上の部 (3)



ピンクリボン55歳以上の部 (4)

