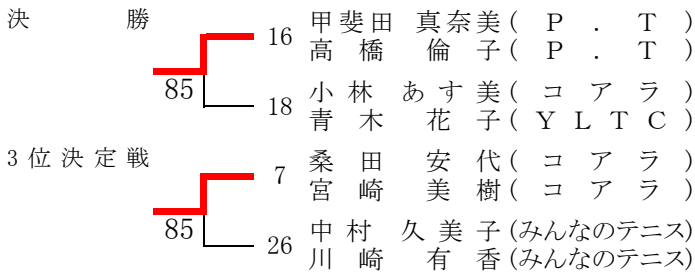
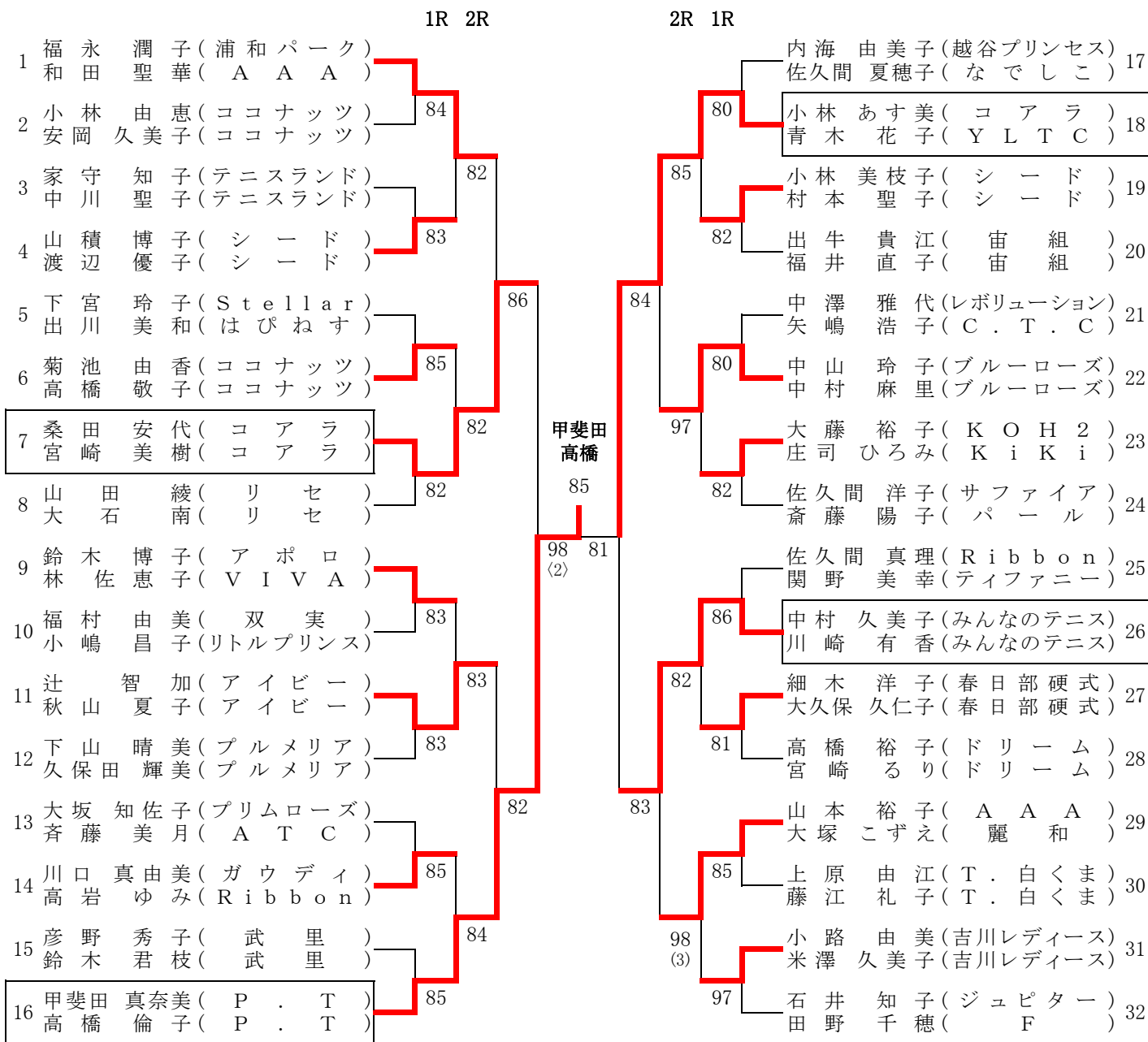


# 桑名杯レディーステニス大会 2018 by DUNLOP(関東選抜第36回D級ダブルス大会)



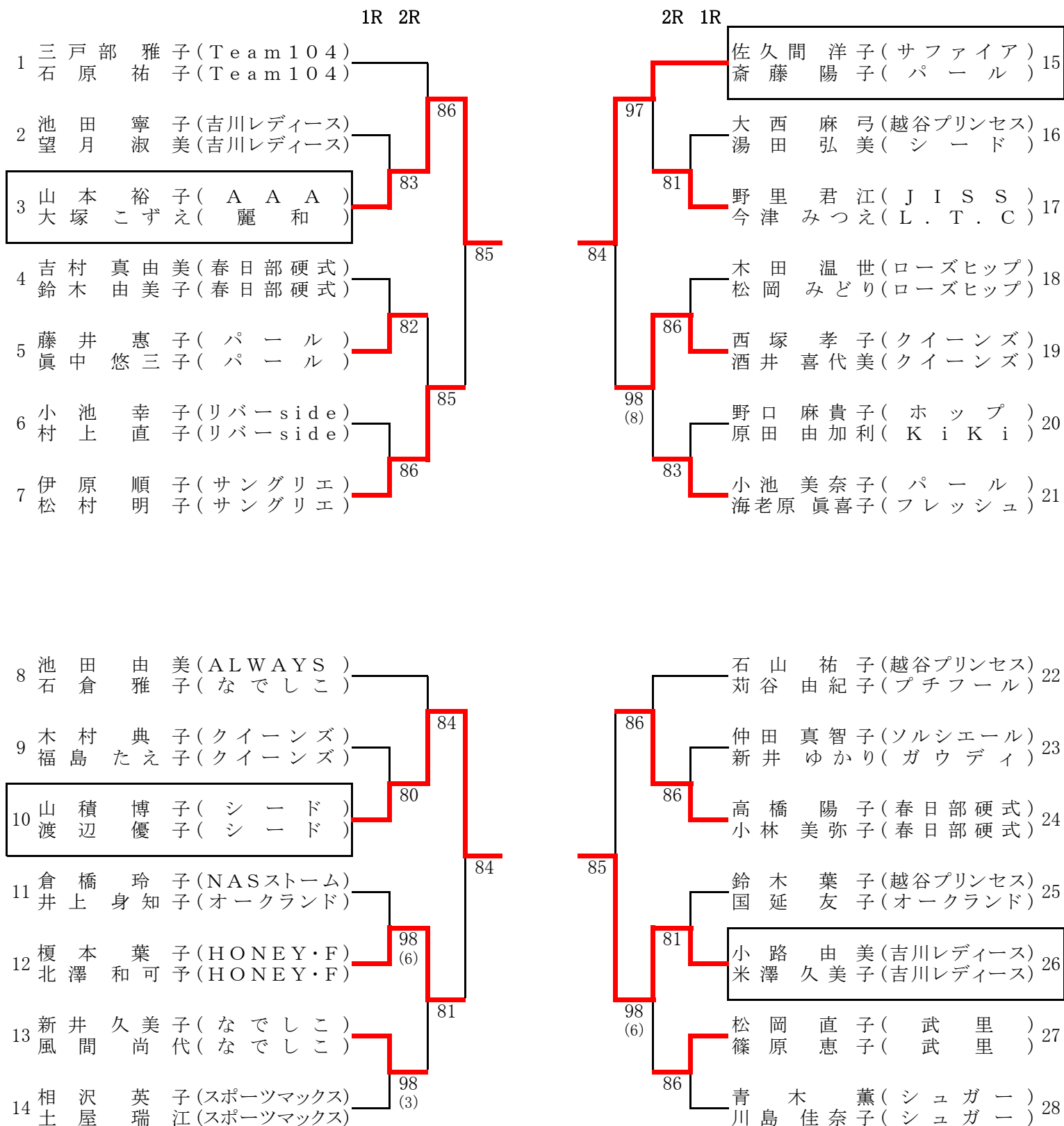
**優勝** 甲斐田真奈美(P . T) 高橋倫子(P . T)

**準優勝** 小林あす美(コアラ) 青木花子(Y L T C)

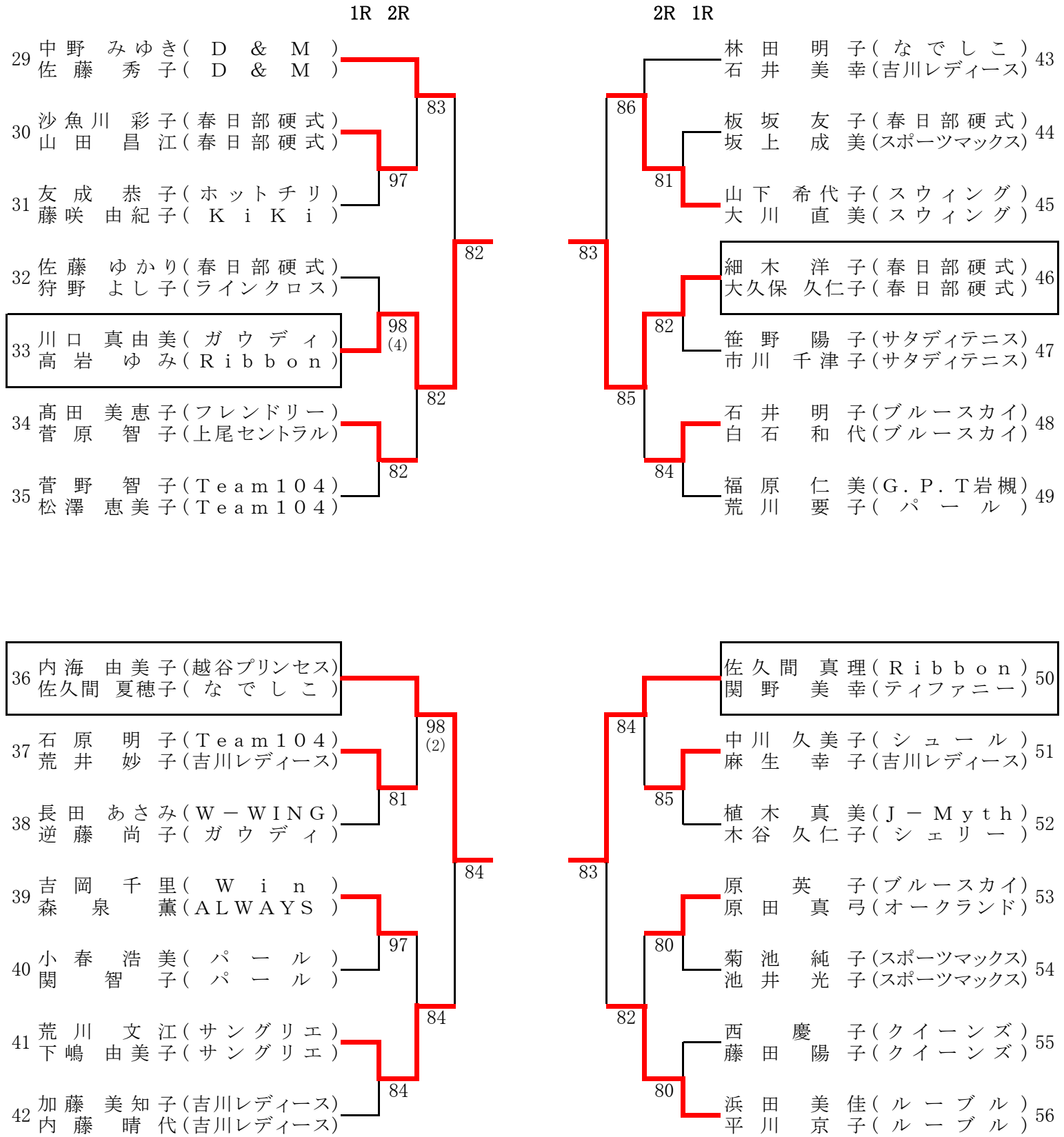
**第3位** 桑田安代(コアラ) 宮崎美樹(コアラ)

**第4位** 中村久美子(みんなのテニス) 川崎有香(みんなのテニス)

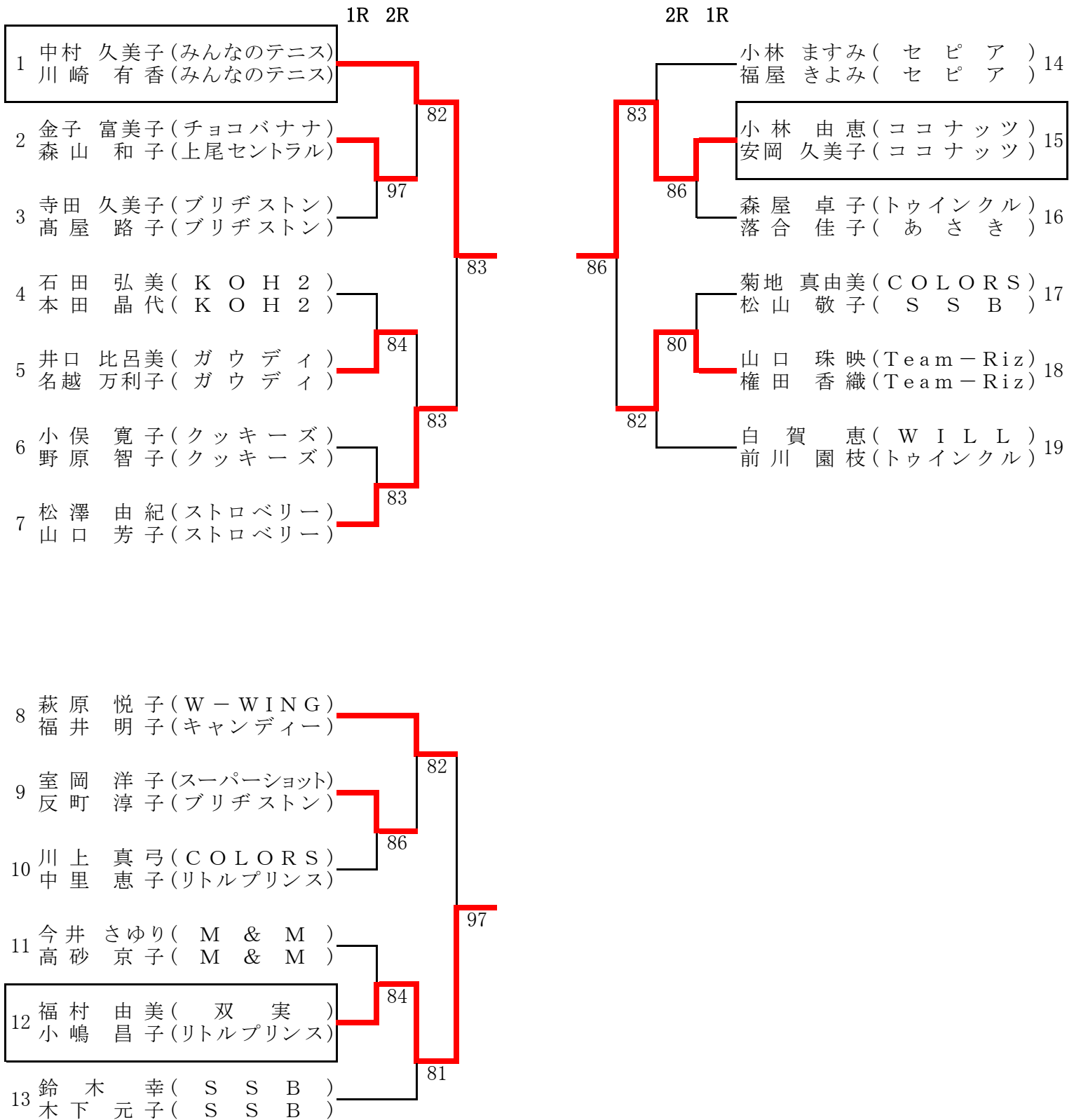
# しらこぼと運動公園 (1)



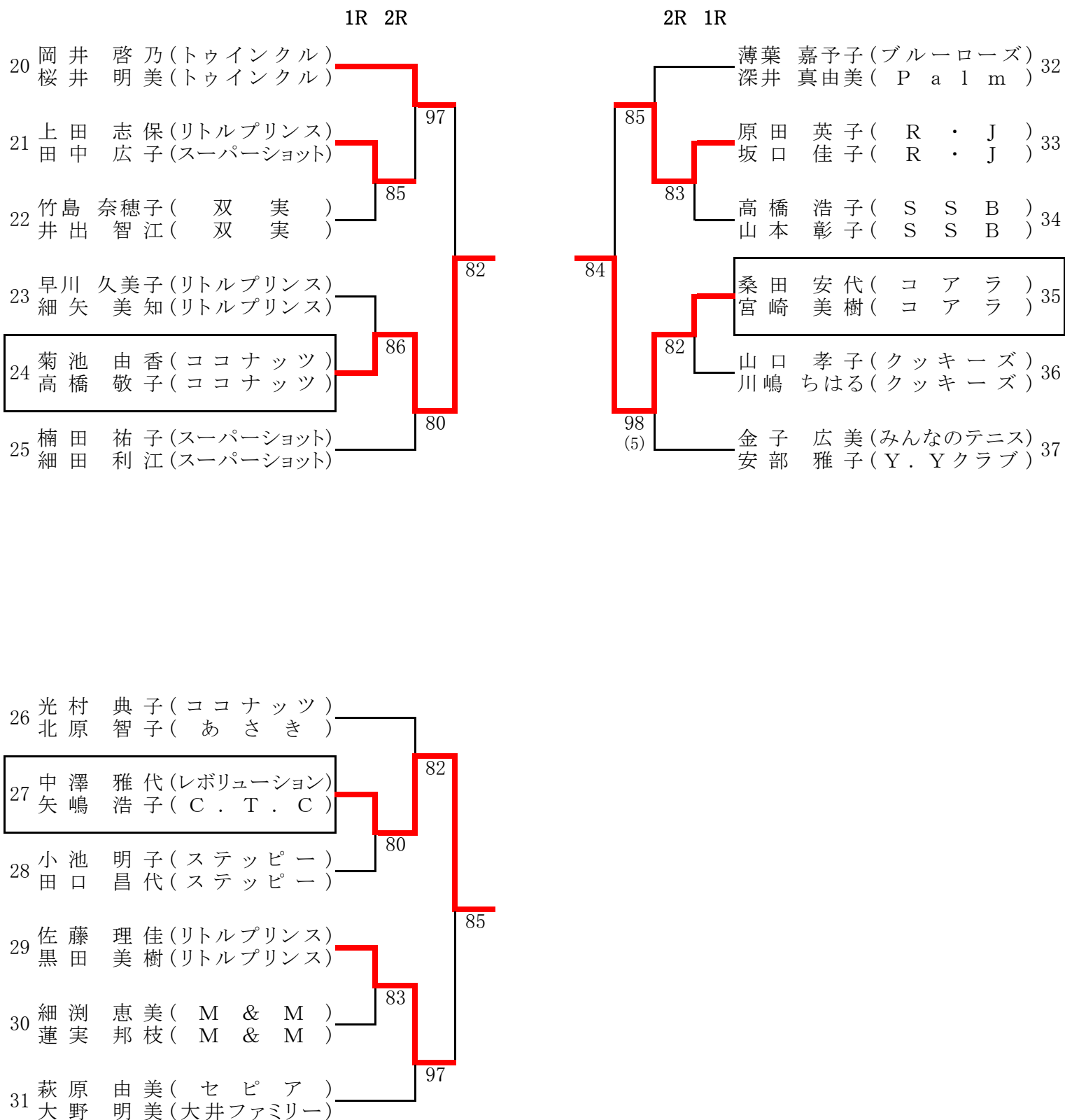
## しらこぼと運動公園 (2)



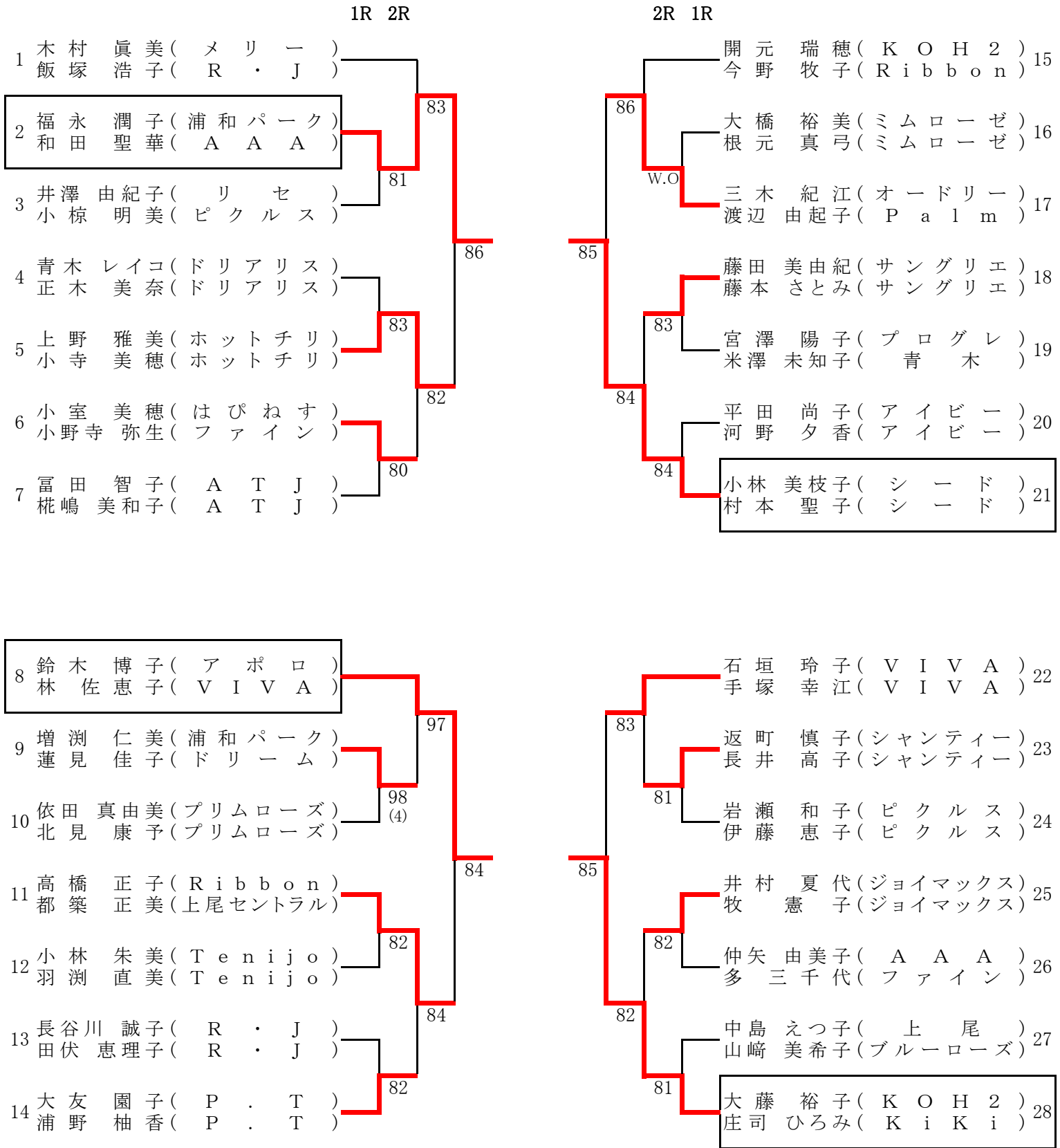
# 川越運動公園 (1)



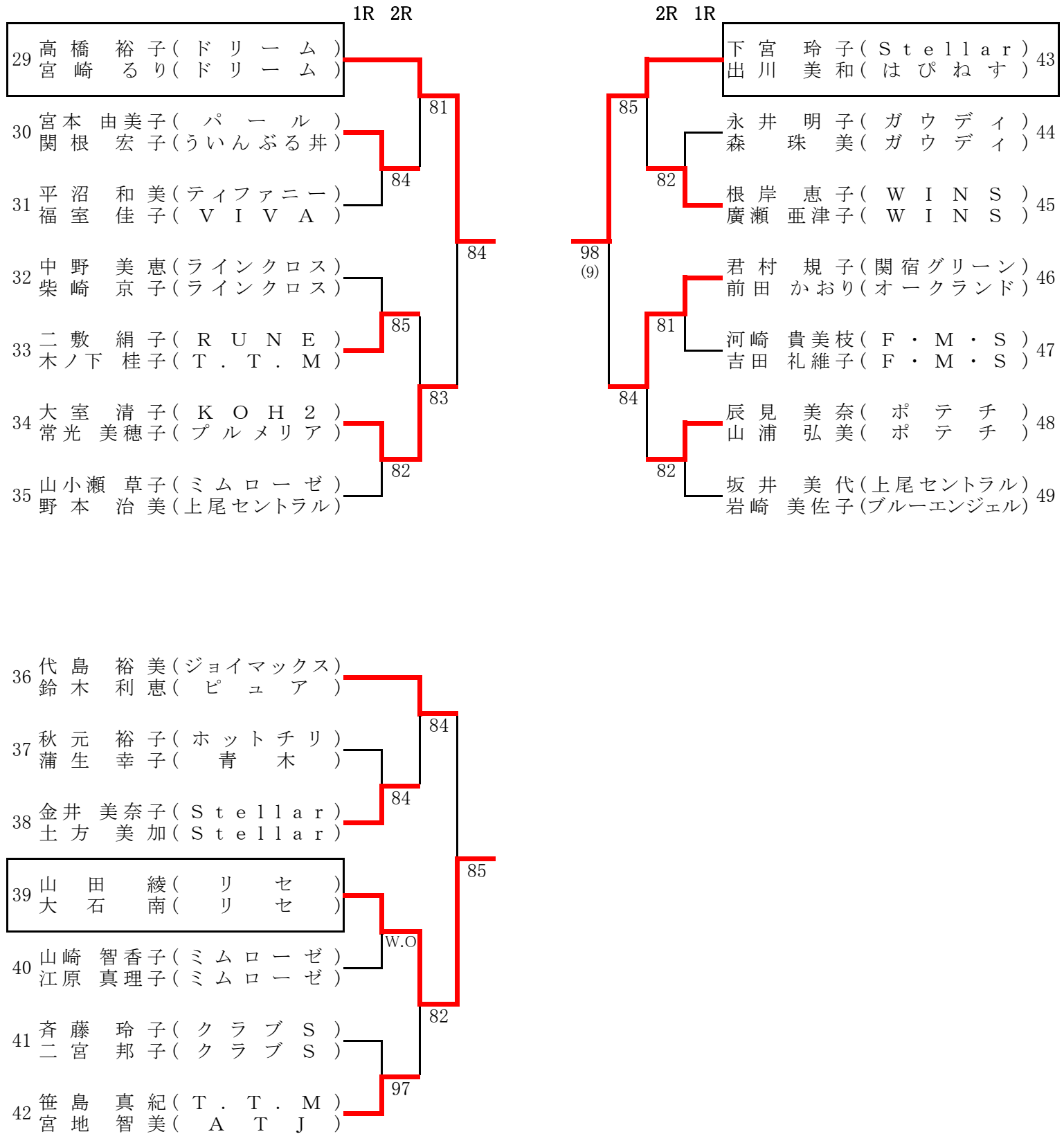
## 川越運動公園 (2)



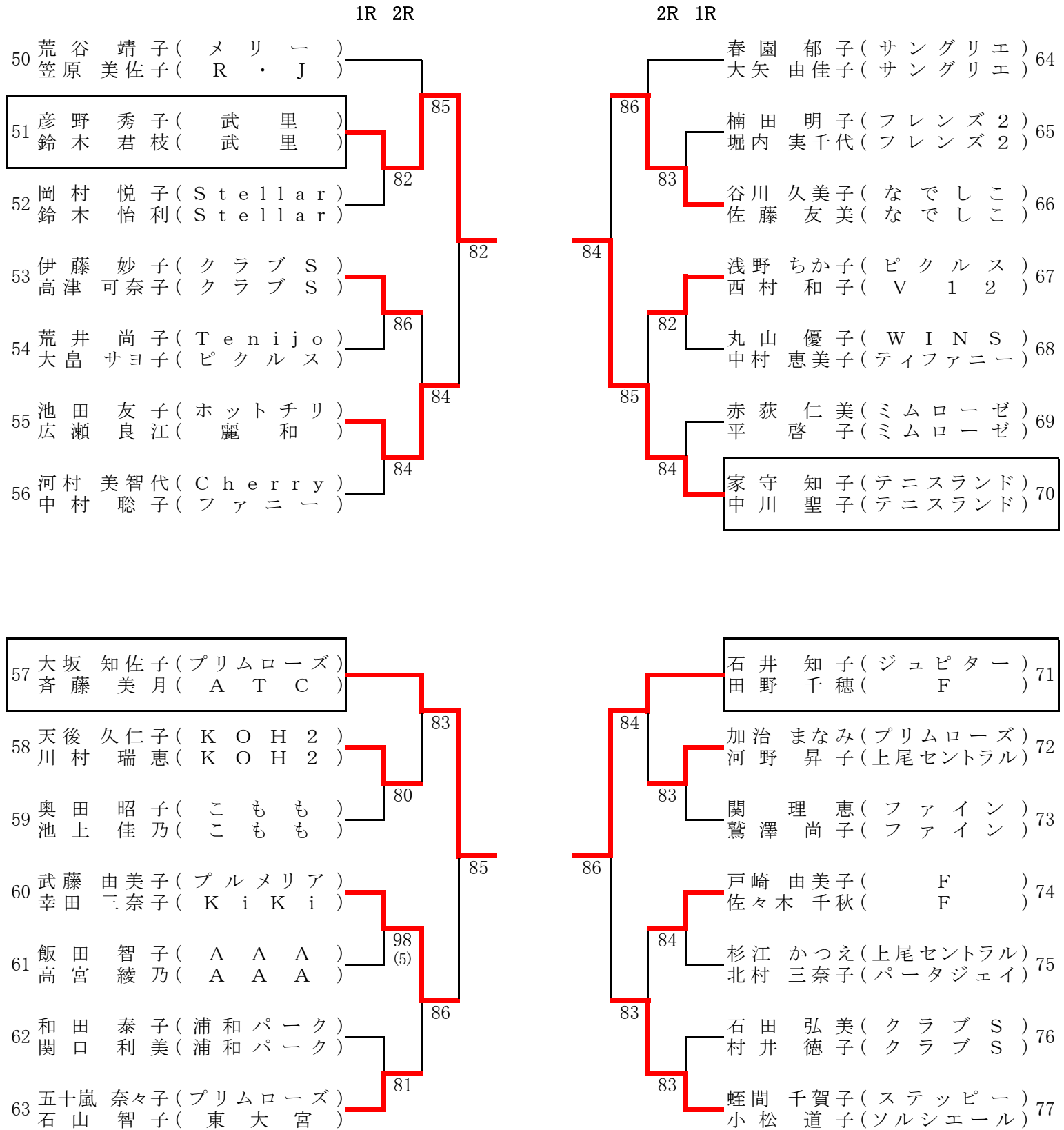
# 大宮第二公園 (1)



# 大宮第二公園 (2)

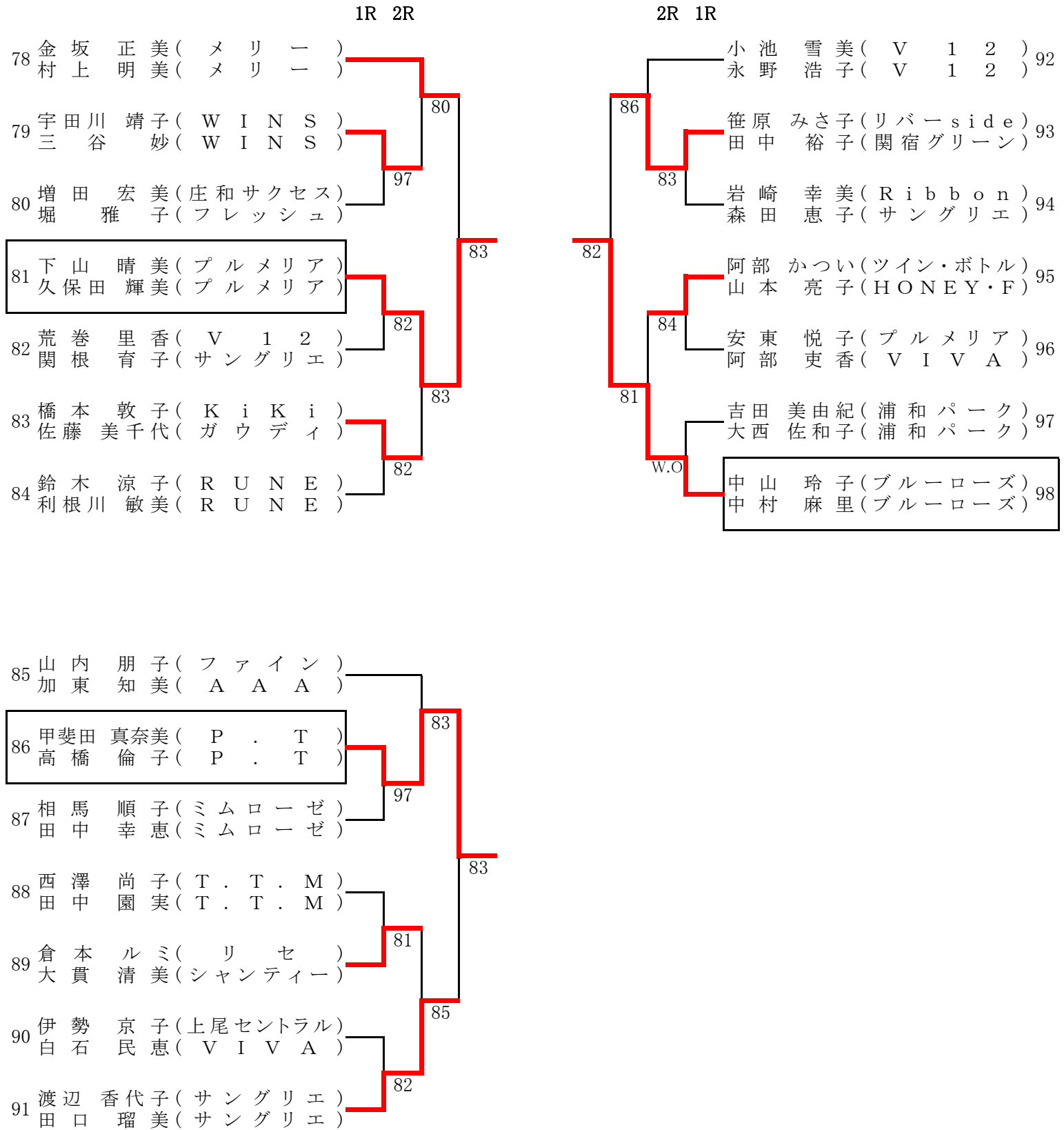


# 大宮第二公園 (3)

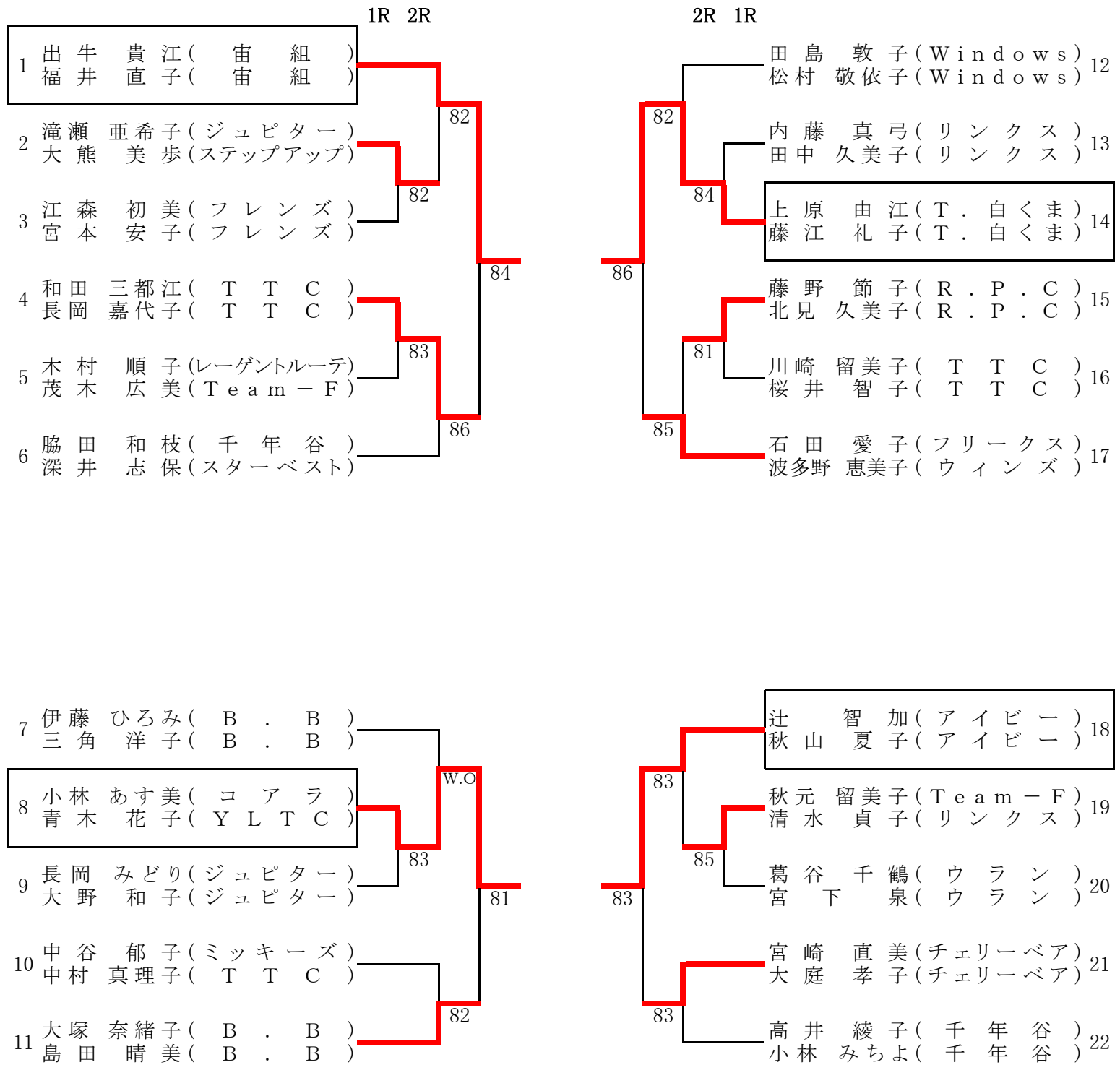




# 大宮第二公園 (4)



# 熊谷さくら運動公園



### 60歳以上の部

#### A

|   | 所属<br>氏名         | スイトピイー<br>浦和パーク | フレンズ2<br>フレンズ2 | ウ<br>ウ | ラ<br>ラ | ン<br>ン | S<br>S | S<br>S | B<br>B | 完了試合 | 順位 |
|---|------------------|-----------------|----------------|--------|--------|--------|--------|--------|--------|------|----|
| 1 | 中條 久美子<br>井樋 恵美子 |                 | 62             |        | 36     |        | 62     |        |        | 3    | 1  |
| 2 | 熊井戸 典子<br>中島 晴美  | 26              |                |        | 64     |        | 16     |        |        | 3    | 3  |
| 3 | 大嶋 千豆子<br>酒井 早苗  | 63              | 46             |        |        |        | 36     |        |        | 3    | 4  |
| 4 | 小林 真由美<br>小峯 礼子  | 26              | 61             |        | 63     |        |        |        |        | 3    | 2  |

#### B

|   | 所属<br>氏名         | ウイニング<br>大井ファミリー | T . T . M<br>T . T . M | ウ<br>バンビーズ | ラ<br>バンビーズ | ン<br>バンビーズ | オー<br>オークランド | ク<br>オークランド | ラ<br>オークランド | ンド<br>オークランド | 完了試合 | 順位 |
|---|------------------|------------------|------------------------|------------|------------|------------|--------------|-------------|-------------|--------------|------|----|
| 1 | 須崎 喜久江<br>長谷川 恵子 |                  | 60                     |            | 62         |            | 63           |             |             |              | 3    | 1  |
| 2 | 紺野 幸子<br>矢部 裕子   | 06               |                        |            | 06         |            | 16           |             |             |              | 3    | 4  |
| 3 | 石川 とよ子<br>鈴木 みちこ | 26               | 60                     |            |            |            | 26           |             |             |              | 3    | 3  |
| 4 | 須合 千寿子<br>奥出 敬子  | 36               | 61                     |            | 62         |            |              |             |             |              | 3    | 2  |

### 決勝

中條 久美子(スイトピイー)  
井樋 恵美子(浦和パーク)

須崎 喜久江(ウイニング)  
長谷川 恵子(大井ファミリー)

64

### 試合方法

試合前の練習は、サービス4本のみ、すべてセルフジャッジ  
リーグ戦、決勝戦とも 6ゲーム先取 ノーアドバンテージ  
リーグ1位のみ決勝戦を行います

|     |   |   |   |
|-----|---|---|---|
| 試合順 | 1 | — | 2 |
|     | 3 | — | 4 |
|     | 1 | — | 3 |
|     | 2 | — | 4 |
|     | 1 | — | 4 |
|     | 2 | — | 3 |

※ 優勝者は次年度からこの大会に出場できません。  
(優勝のみ副賞があります)