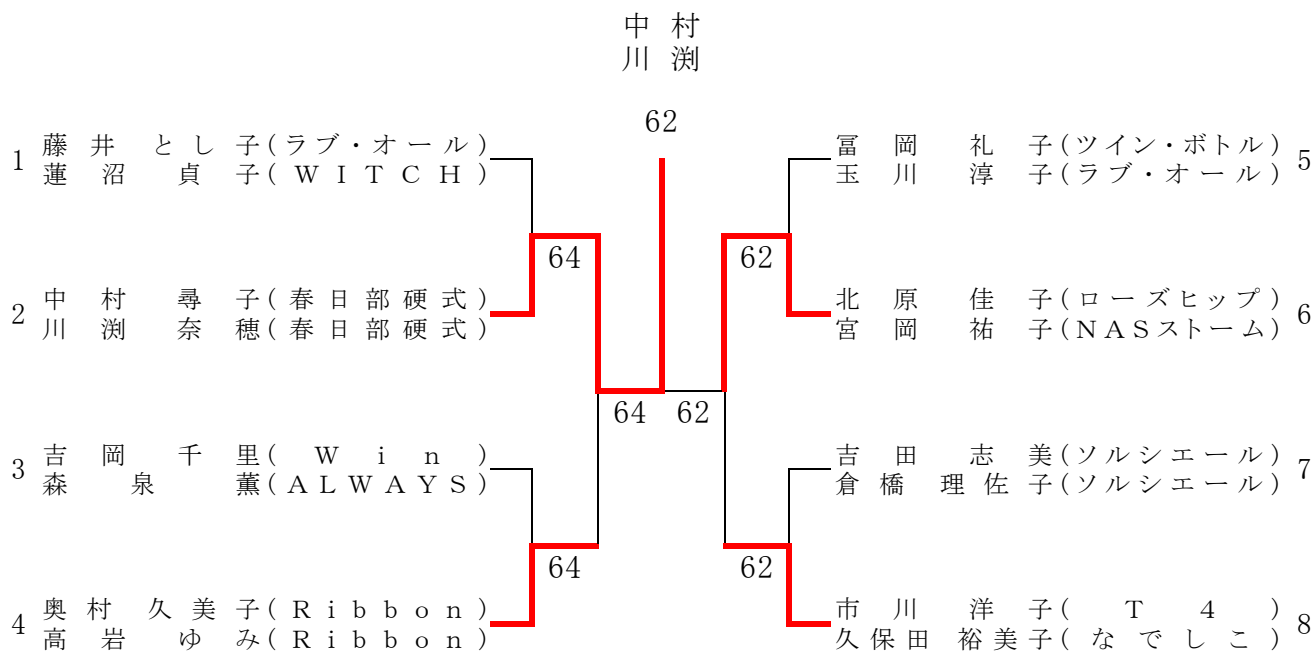


第17回 princeレディーステニストーナメント2019

そうか公園 決勝トーナメント



優勝 中村 尋子(春日部硬式)
川 奈穂(春日部硬式)

準優勝 北原 佳子(ローズヒップ)
宮岡 祐子(NASストーム)

第3位 奥村 久美子(Ribbon)
高岩 ゆみ(Ribbon)

第3位 市川 洋子(T4)
久保田 裕美子(なでしこ)

第17回 princeレディーステニストーナメント2019

そうか公園(1)

C級・D級・わかばの部

A

集合時間 9 時

	所属	ローズヒップ	春日部硬式	プチフール	ループル	完了試合	順位
氏名	NASストーム	春日部硬式	越谷プリンセス	クレッシェント			
1	北原佳子 宮岡祐子		65	62	63	3	1
2	山田昌江 沙魚川彩子	56		46	26	3	4
3	荻谷由紀子 石山祐子	26	64		26	3	3
4	平川京子 浅井道代	36	62	62		3	2

B

集合時間 9 時

	所属	ソルシエール	Team104	シュシュ	春日部硬式	完了試合	順位
氏名	ソルシエール	Team104	KOH2	春日部硬式			
1	吉田志美 倉橋理佐子		63	63	56	3	1
2	菅野智子 松澤恵美子	36		36	65	3	3
3	品川朋子 新井綾子	36	63		62	3	2
4	高橋陽子 小林美弥子	65	56	26		3	4

C

集合時間 9 時

	所属	P.T	春日部硬式	ALWAYS	サタディテニス	完了試合	順位
氏名	ライム	春日部硬式	なでしこ	Team104			
1	高橋秀子 玉澤恵美		06	06	06	0	棄権
2	中村尋子 川渕奈穂	60(W.O)		62	60	3	1
3	池田由美子 石倉雅子	60(W.O)	26		62	3	2
4	富永芳枝 小林有希	60(W.O)	06	26		3	3

D

集合時間 9 時

	所属	春日部硬式	W i n	Team104	岩槻	完了試合	順位
氏名	春日部硬式	ALWAYS	オークランド	ラインクロス			
1	吉村真由美 鈴木由美子		16	60(W.O)	56	3	3
2	吉岡千里 森泉薫	61		60(W.O)	64	3	1
3	石原祐子 国延友子	06	06		06	0	棄権
4	遠藤潤朱子 菊地妙子	65	46	60(W.O)		3	2

第17回 princeレディーステニストーナメント2019

そうか公園(2)

C級・D級・わかばの部

E

集合時間 9時

氏名	所属	メ メ	リ リ	ー ー	麗 A	和 A	T A	な な	で で	し し	こ こ	ラインクロス	完了試合	順位
												ラインクロス		
1 根岸 圭子 高橋 真由美					65			26				63	3	2
2 大塚 こずえ 山本 裕子		56						36				61	3	3
3 市川 洋子 久保田 裕美子		62			63							62	3	1
4 田尻 順子 原田 理恵		36			16			26					3	4

F

集合時間 9時

氏名	所属	ラブ・オール WITCH	Team104 春日部硬式	HONEY・F Cherry	ラインクロス ラインクロス	完了試合	順位
1 藤井 とし子 蓮 沼 貞子			60(W.O)	65	62	3	1
2 須藤 眞由美 中村 晴子		06		06	06	0	棄権
3 北澤 和可予 野村 敦子		56	60(W.O)		63	3	2
4 蒔田 明美 狩野 よし子		26	60(W.O)	36		3	3

G

集合時間 9時

氏名	所属	Very・ベリー A.S.F	Ribbon Ribbon	吉川レディース 吉川レディース	サタディテニス 庄和サクセス	完了試合	順位
1 村田 喜久枝 矢部 淳子			46	62	62	3	2
2 奥村 久美子 高岩 ゆみ		64		62	64	3	1
3 加藤 美知子 一條 美穂		26	26		61	3	3
4 吉田 みさ子 小此木 恵美子		26	46	16		3	4

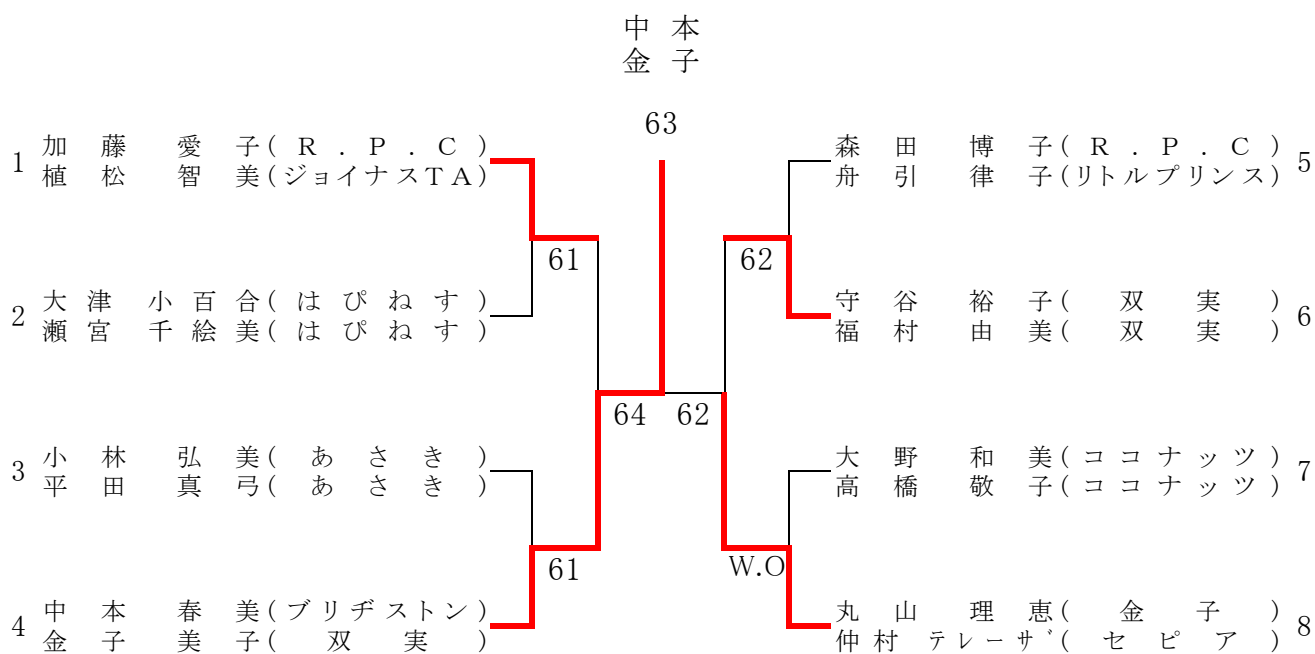
H

集合時間 9時

氏名	所属	な 吉川レディース	で エンジェル	し ラブ・オール	こ ラブ・オール	ジョイマックス エンジェル	ツイン・ボトル ラブ・オール	関宿グリーン 関宿グリーン	完了試合	順位
1 林田 明子 石井 美幸						06	56	61	3	3
2 山本 佳子 戸板 かおり		60					26	60	3	2
3 富岡 礼子 玉川 淳子		65				62		61	3	1
4 畑中 直子 菅原 章子		16				06	16		3	4

第17回 princeレディーステニストーナメント2019

智光山公園 決勝トーナメント



優勝 中本 春美 (ブリヂストン) 金子 美子 (双実)

準優勝 丸山 理恵 (金子) 仲村 テレーサ (セピア)

第3位 加藤 愛子 (R.P.C) 植松 智美 (ジョイナスTA)

第3位 守谷 裕子 (双実) 福村 由美 (双実)

第17回 princeレディーステニストーナメント2019

智光山公園(1)

C級・D級・わかばの部

A

集合時間 9 時

氏名	所属	Team-Riz	大井ファミリー	セピア	ココナッツ	完了試合	順位
		Team-Riz	リトルプリンス	ブリヂストン	ココナッツ		
1 権田 香織 山口 珠映			63	61	26	3	2
2 伊東 詩子 水村 恵子		36		64	46	3	3
3 和久 弥生 田村 保子		16	46		36	3	4
4 大野 和美 高橋 敬子		62	64	63		3	1

B

集合時間 9 時

氏名	所属	COLORS	R.P.C	アイビー	大井ファミリー	完了試合	順位
		COLORS	リトルプリンス	アイビー	大井ファミリー		
1 三上 良子 阿部 朱実			26	26	16	3	4
2 森田 博子 舟引 律子		62		64	61	3	1
3 河野 夕香 平田 尚子		62	46		64	3	2
4 大平 浅美 細谷 美幸		61	16	46		3	3

C

集合時間 9 時

氏名	所属	スーパーショット	R.P.C	上尾セントラル	F i r s t	完了試合	順位
		ブリヂストン	ジョイナスタ	上尾セントラル	リトルプリンス		
1 室岡 洋子 反町 淳子			65	16	36	3	4
2 加藤 愛子 植松 智美		56		61	63	3	1
3 染本 澄代 島本 千恵美		61	16		16	3	3
4 神山 陽子 星野 はるみ		63	36	61		3	2

D

集合時間 9 時

氏名	所属	スーパーショット	ブリヂストン	あ た ご	上福岡KTG	完了試合	順位
		スーパーショット	双 実	F i r s t	上福岡KTG		
1 多賀 圭子 田中 光枝			36	64	60	3	2
2 中本 春美 金子 美子		63		60	61	3	1
3 赤松 圭子 長谷 有為子		46	06		62	3	3
4 堀内 真理 山田 和美		06	16	26		3	4

第17回 princeレディーステニストーナメント2019

智光山公園(2)

C級・D級・わかばの部

E

集合時間 9 時

	氏名	所属	F			S			ストロベリー スーパーショット		双 双	実 実	完了試合	順	位
			ア	ポ	ロ	S	S	B	S	S					
1	志藤 万里 鈴木 博子					06			06		06	0	棄	権	
2	北元 弘子 小林 真由美		60(W.O)						63		36	3		2	
3	鹿子木 博子 宮岡 みどり		60(W.O)			36					26	3		3	
4	守谷 裕子 福村 由美		60(W.O)			63			62			3		1	

F

集合時間 9 時

	氏名	所属	はびねす		ウイニング			S			ガレット 月見野		完了試合	順	位
			は	び	S	S	B	S	S	B	月	見			
1	大津 小百合 瀬宮 千絵美					65			61		60(W.O)	3		1	
2	須崎 喜久江 長谷川 恵子		56						61		60(W.O)	3		2	
3	木下 元子 鈴木 幸		16			16					60(W.O)	3		3	
4	石村 和枝 梅澤 明美		06			06			06			0	棄	権	

G

集合時間 9 時

	氏名	所属	大井ファミリー			あさき			ラビット		完了試合	順	位	
			大	井	家	あ	さ	き	ラ	ビ				
1	竹澤 元代 山口 喜代子					61			26		61	3		2
2	高橋 浩子 山本 彰子		16						26		36	3		4
3	小林 弘美 小平 真弓		62			62					61	3		1
4	山口 君枝 富永 明子		16			63			16			3		3

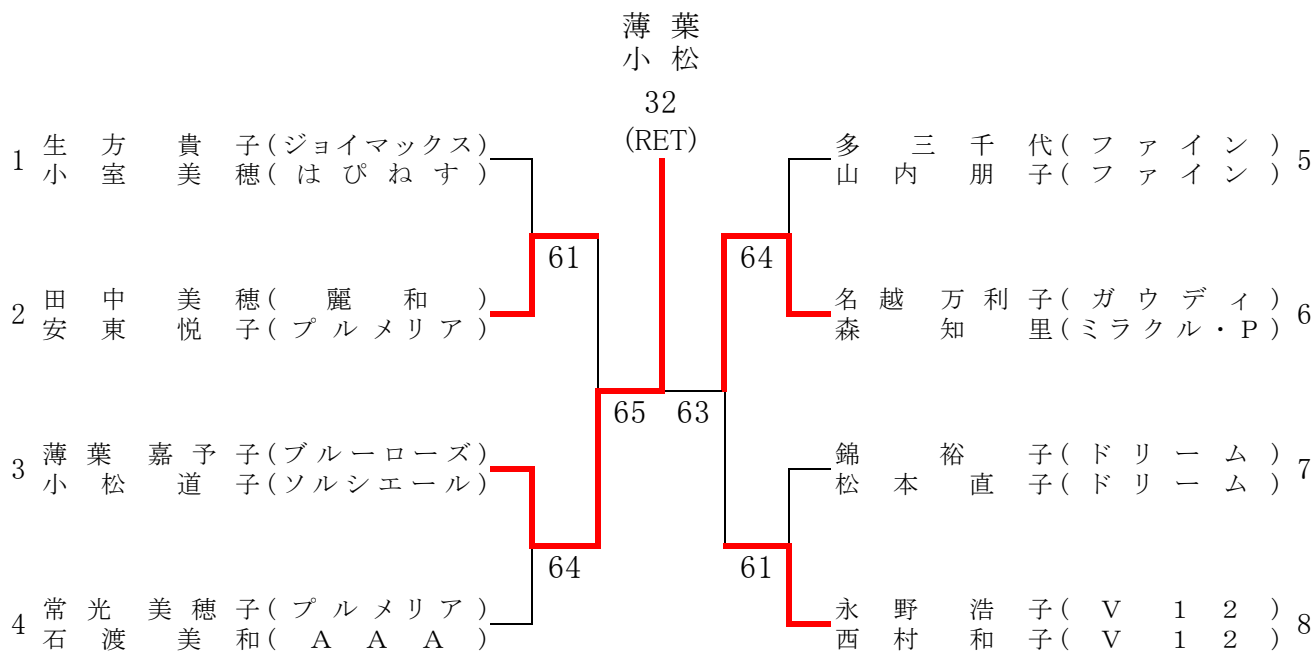
H

集合時間 9 時

	氏名	所属	金子		コア		ブルーローズ		リトルプリンス		完了試合	順	位	
			セ	ピ	コ	ア	ラ	ラ	リ	ト				
1	丸山 理恵 仲村 テレーサ					64			64		62	3		1
2	古澤 直美 米山 直美		46						60		62	3		2
3	松本 千恵 山崎 美希子		46			06					26	3		4
4	早川 久美子 細矢 美知		26			26			62			3		3

第17回 princeレディーステニストーナメント2019

テニスハレ大宮 決勝トーナメント



優勝	薄葉 嘉予子 (ブルーローズ) 小松 道子 (ソルシエール)
準優勝	名越 万利子 (ガウディ) 森知里 (ミラクル・P)
第3位	田中 美穂 (麗和) 安東 悦子 (プルメリア)
第3位	永野 浩子 (V 1 2) 西村 和子 (V 1 2)

テニスハレ大宮(1)

D級・わかばの部

A

集合時間 9 時

氏名	所属	ドリー ム	ミムローゼ	ホットチリ	サングリエ	完了試合	順位
		ドリー ム	オー ドリー	Ri b b o n	サングリエ		
1 錦 裕 子 松 本 直 子			60	62	62	3	1
2 赤 荻 仁 美 三 木 紀 江		06		16	36	3	4
3 上 野 雅 美 岩 崎 幸 美		26	61		56	3	3
4 藤 田 美 由 紀 藤 本 さ と み		26	63	65		3	2

B

集合時間 9 時

氏名	所属	K O H 2	庄和サクセス	F	フ ァ イ ン	完了試合	順位
		S t e l l a r	ピ ク ル ス	キャンディー	フ ァ イ ン		
1 大 室 清 子 下 宮 玲 子			65	63	36	3	3
2 増 田 宏 美 坂 井 美 代		56		26	16	3	4
3 田 野 千 穂 福 井 明 子		36	62		63	3	2
4 多 三 千 代 山 内 朋 子		63	61	36		3	1

C

集合時間 9 時

氏名	所属	R ・ J	A T C	ジョイマックス	ピ ク ル ス	完了試合	順位
		サングリエ	A T C	はぴねす	ピ ク ル ス		
1 笠 原 美 佐 子 荒 川 文 江			65	56	61	3	2
2 大 田 原 節 子 高 橋 葉 子		56		06	36	2	4
3 生 方 貴 子 小 室 美 穂		65	60(W.O)		62	3	1
4 伊 藤 恵 子 岩 瀬 和 子		16	63	26		3	3

D

集合時間 9 時

氏名	所属	東 大 宮	クイーンズ	ガウディ	サングリエ	完了試合	順位
		東 大 宮	クイーンズ	ミラクル・P	サングリエ		
1 平 田 倫 子 林 方 子			63	16	56	3	3
2 鈴 木 徳 子 水 野 雅 代		36		16	16	3	4
3 名 越 万 利 子 森 知 里		61	61		63	3	1
4 春 園 郁 子 大 矢 由 佳 子		65	61	36		3	2

第17回 princeレディーステニストーナメント2019

テニスハレ大宮(2)

D級・わかばの部

E

集合時間 9 時

氏名	所属	フレンドリー	R i b b o n	V 1 2	ブルーローズ	完了試合	順位
		プルメリア	P a l m	フ ァ ニ ー	ソルシエール		
1 陶山 みち代 伊藤 依子			26	36	36	3	4
2 今野 牧子 斉藤 美月		62		46	36	3	3
3 小池 雪美 西村 悦子		65	64		46	3	2
4 薄葉 嘉予子 小松 道子		63	63	64		3	1

F

集合時間 9 時

氏名	所属	麗	クイーンズ	プリムローズ	オリーブ	完了試合	順位
		プルメリア	クイーンズ	プリムローズ	オリーブ		
1 田中 美穂 安東 悦子			60	61	61	3	1
2 西慶 子 藤田 陽子		06		26	16	3	4
3 北見 康予 依田 真由美		16	62		64	3	2
4 自見 美奈子 山田 伴恵		16	61	46		3	3

G

集合時間 9 時

氏名	所属	青	プルメリア	クイーンズ	V I V A	完了試合	順位
		F・M・S	A A A	クイーンズ	K i K i		
1 峠 ゆかり 吉村 美恵			16	16	26	3	4
2 常光 美穂子 石渡 美和		61		62	62	3	1
3 酒井 喜代美 西塚 孝子		61	26		65	3	2
4 白石 民恵 藤咲 由紀子		62	26	56		3	3

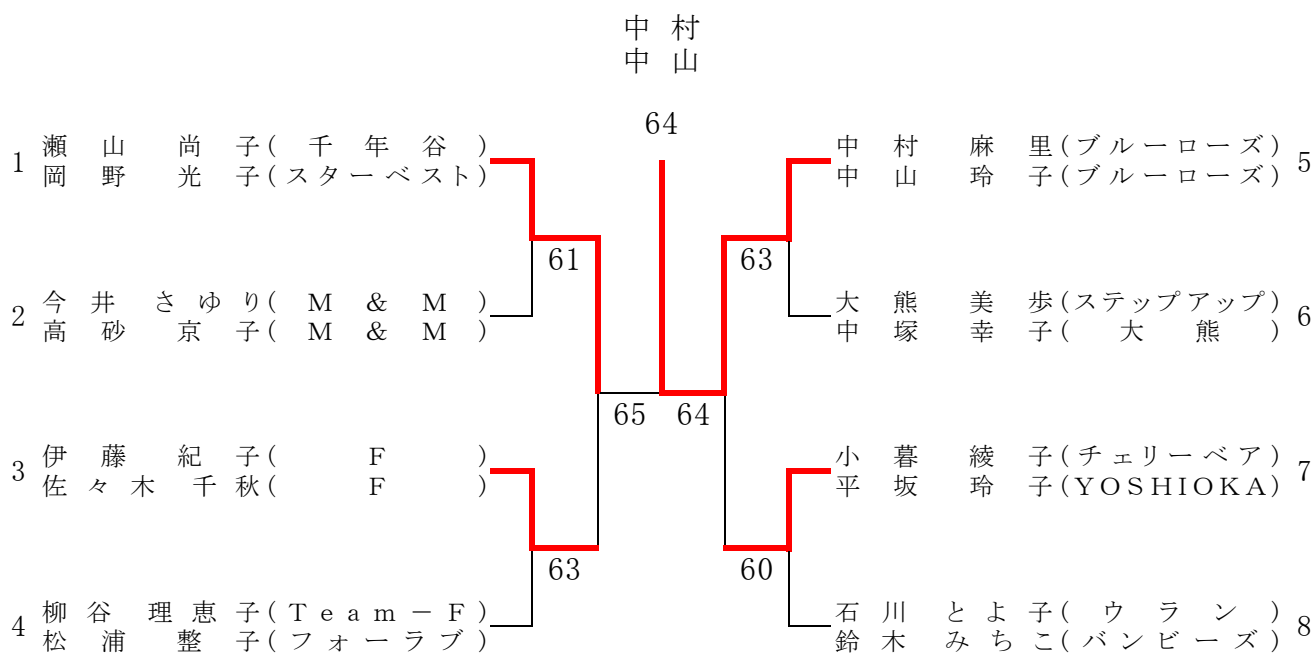
H

集合時間 9 時

氏名	所属	V 1 2	プルメリア	ミムローゼ	シ ー ド	完了試合	順位
		V 1 2	K i K i	ミムローゼ	麗 和		
1 永野 浩子 西村 和子			65	61	61	3	1
2 武藤 由美子 幸田 三奈子		56		63	63	3	2
3 江原 真理子 山崎 智香子		16	36		26	3	4
4 湯田 弘美 広瀬 良江		16	36	62		3	3

第17回 princeレディーステニストーナメント2019

岩鼻運動公園 決勝トーナメント



優勝 中村麻里(ブルーローズ)
中山玲子(ブルーローズ)

準優勝 瀬山尚子(千年谷)
岡野光子(スターベスト)

第3位 伊藤紀子(F)
佐々木千秋(F)

第3位 小暮綾子(チェリーベア)
小平玲子(YOSHIOKA)

第17回 princeレディーステニストーナメント2019

岩鼻運動公園(2)

C級・D級・わかばの部

E

集合時間 9 時

氏名	所属	T	T	C	ステップアップ	T e n i j o	ココナッツ	完了試合	順位
		T	T	C	大 熊	桶川フラワーズ	チョコバナナ		
1	長岡 嘉代子 和田 三都江				36	16	06	3	4
2	大熊 美歩 中塚 幸子		63			65	61	3	1
3	福田 葉子 八木 芳子		61		56		46	3	3
4	光村 典子 金子 富美子		60		16	64		3	2

F

集合時間 9 時

氏名	所属	B	.	B	ミッキー	千 年 谷	スーパーショット	完了試合	順位
		B	.	B	T T C	スターベスト	あ さ き		
1	島田 晴美 大塚 奈緒子				61	36	60(W.O)	3	2
2	中谷 郁子 中村 真理子		16			16	60(W.O)	3	3
3	瀬山 尚子 岡野 光子		63		61		60(W.O)	3	1
4	細田 利江 北原 智子		06		06	06		0	棄権

G

集合時間 9 時

氏名	所属	リ	ン	ク	ス	Team - F	ソルシエール	完了試合	順位
		リ	ン	ク	ス	フォーラブ	S t e l l a r		
1	諏訪 薫 加納 昌子					36	06	2	3
2	柳谷 理恵子 松浦 整子		63				62	2	1
3	春日 孝子 永岑 由美子		60		26			2	2

H

集合時間 9 時

氏名	所属	宙	組	リ	ン	ク	ス	F	完了試合	順位
		宙	組	フ	リ	ク	ス	F		
1	出牛 貴江 福井 直子					36		26	2	3
2	田中 久美子 石田 愛子		63					46	2	2
3	伊藤 紀子 佐々木 千秋		62		64				2	1